

Dell PowerEdge  
RAID-Controller (PERC)  
H700 und H800  
**Benutzerhandbuch**





# Anmerkungen, Vorsichtshinweise und Warnungen



**ANMERKUNG:** Eine ANMERKUNG macht auf wichtige Informationen aufmerksam, mit denen Sie den Computer besser einsetzen können.



**VORSICHTSHINWEIS:** Durch VORSICHTSHINWEISE werden Sie auf potenzielle Gefahrenquellen hingewiesen, die Hardwareschäden oder Datenverlust zur Folge haben könnten, wenn die Anweisungen nicht befolgt werden.



**WARNUNG:** Durch eine WARNUNG werden Sie auf Gefahrenquellen hingewiesen, die materielle Schäden, Verletzungen oder sogar den Tod von Personen zur Folge haben können.

---

**Irrtümer und technische Änderungen sind vorbehalten.**

**© 2010 Dell Inc. Alle Rechte vorbehalten.**

Die Vervielfältigung oder Wiedergabe dieser Materialien in jeglicher Weise ohne vorherige schriftliche Genehmigung von Dell Inc. ist strengstens untersagt.

In diesem Text verwendete Marken: Dell™, das DELL Logo, PowerEdge™, PowerVault™, CacheCade™ und OpenManage™ sind Marken von Dell Inc. Intel® ist eine eingetragene Marke der Intel Corporation in den U.S.A. und anderen Ländern. Microsoft®, Windows®, Windows Server®, MS-DOS® und Windows Vista® sind Marken oder eingetragene Marken von Microsoft Corporation in den USA und/oder anderen Ländern. Red Hat Enterprise Linux® und Enterprise Linux® sind eingetragene Marken von Red Hat, Inc. in den USA und/oder anderen Ländern. Novell® and SUSE™ sind eingetragene Marken von Novell Inc. in den USA und anderen Ländern. VMware® ist eine eingetragene Marke von VMware, Inc. in den USA oder anderen Ländern.

Alle anderen in dieser Publikation möglicherweise verwendete Marken und Handelsbezeichnungen beziehen sich entweder auf die entsprechenden Hersteller und Firmen oder auf deren Produkte. Dell Inc. erhebt keinen Anspruch auf Markenzeichen und Handelsbezeichnungen mit Ausnahme der eigenen.

**Modell UCP-70, UCPM-70 und UCP-71**

**März 2011**

**Rev. A02**



# Inhalt

1	Sicherheitshinweise . . . . .	11
	<b>Allgemeine Sicherheitshinweise . . . . .</b>	<b>11</b>
	<b>Beim Arbeiten im Innern des Systems . . . . .</b>	<b>12</b>
	<b>Schutz vor elektrostatischen Entladungen . . . . .</b>	<b>13</b>
	<b>Batterieentsorgung . . . . .</b>	<b>14</b>
2	Übersicht . . . . .	15
	<b>Beschreibung der Karten des PERC H700 und H800 . . . . .</b>	<b>15</b>
	PCI-Architektur . . . . .	16
	<b>Unterstützte Betriebssysteme . . . . .</b>	<b>16</b>
	<b>Beschreibung von RAID . . . . .</b>	<b>17</b>
	Übersicht zu den RAID-Levels . . . . .	17
	RAID-Begriffe . . . . .	18
3	Eigenschaften des Storage- Controllers . . . . .	23
	Energieverwaltung für physikalische Laufwerke. . . . .	26
	<b>Verwendung der SMART-Funktion . . . . .</b>	<b>27</b>
	<b>Initialisieren von virtuellen Laufwerken . . . . .</b>	<b>27</b>



Hintergrundinitialisierung virtueller Laufwerke . . . . .	27
Vollinitialisierung virtueller Laufwerke . . . . .	28
Schnellinitialisierung virtueller Laufwerke . . . . .	28
<b>Konsistenzprüfungen . . . . .</b>	<b>29</b>
<b>Laufwerks-Roaming . . . . .</b>	<b>29</b>
<b>Laufwerksmigration . . . . .</b>	<b>30</b>
Kompatibilität mit auf PERC 6 und H200-Karten erstellten virtuellen Laufwerken . . . . .	31
Migration virtueller Laufwerke von PERC 6 oder H200 auf PERC H700 und H800 . . . . .	31
<b>Cache-Schreibverfahren virtueller Laufwerke . . . . .</b>	<b>32</b>
Write-Back (Zurückschreiben) und Write-Through (Durchschreiben) . . . . .	32
Wann wird Write-Back eingesetzt . . . . .	33
Wann wird Write-Through eingesetzt . . . . .	33
Bedingungen für „Forced Write-Back With No Battery“ (Erzwungenes Zurückschreiben ohne Akku) . . . . .	33
<b>Cache-Leseverfahren virtueller Laufwerke . . . . .</b>	<b>34</b>
<b>Neukonfiguration virtueller Laufwerke . . . . .</b>	<b>34</b>
<b>Fehlertoleranzfunktionen . . . . .</b>	<b>37</b>
Das Verwenden von beständigen Steckplätzen für Ersatzgeräte . . . . .	38
Hot Swapping physikalischer Laufwerke . . . . .	38
Erkennung fehlerhafter physikalischer Laufwerke . . . . .	39
Redundanter Pfad mit Unterstützung von Lastausgleich . . . . .	39



Verwendung von „Replace Member“ (Mitgliederaustausch) und umkehrbaren Ersatzlaufwerken . . . . .	40
Beibehalten des Controller-Caches . . . . .	41
Cache-Beibehaltung mittels Akku . . . . .	42
Beibehalten des Caches mit NVC (Non-Volatile Cache, nicht-flüchtiger Cache) . . . . .	42
Wiederherstellung von Cache-Daten . . . . .	42
Akkuerfassungszyklus . . . . .	43
<b>Patrol Read . . . . .</b>	<b>44</b>

## 4 Installieren und Konfigurieren der

## 5 Hardware . . . . . 45

<b>Installieren der PERC H700- und H800-Adapter . . . . .</b>	<b>45</b>
---	-----------

<b>Entfernen der PERC H700- und H800-Adapter . . . . .</b>	<b>51</b>
--	-----------

<b>Entfernen und Installieren der PERC H700 Modular-Karte bei Dell Blade-Systemen . . . . .</b>	<b>54</b>
---	-----------

<b>Entfernen des DIMM von einem PERC H700 . . . . .</b>	<b>56</b>
---	-----------

<b>Installieren des DIMM auf einem PERC H700. . . . .</b>	<b>58</b>
---	-----------

<b>Austausch der BBU auf einem PERC H700 . . . . .</b>	<b>61</b>
--	-----------

<b>Entfernen der TBBU oder TNVC von einem PERC H800-Adapter . . . . .</b>	<b>63</b>
---	-----------

<b>Austausch des Akkus und des Akkukabels auf dem DIMM eines PERC H800-Adapters . . . . .</b>	<b>65</b>
---	-----------

<b>Installieren der TBBU oder TNVC auf einem PERC H800-Adapter . . . . .</b>	<b>66</b>
--	-----------



<b>Transfer einer TBBU oder TNVC zwischen PERC H800-Karten . . . . .</b>	<b>68</b>
<b>Einrichten der Unterstützung für redundante Pfade auf dem PERC H800-Adapter . . . . .</b>	<b>69</b>
<b>Zurücksetzen von der Unterstützung redundanter Pfade auf einzelnen Pfad beim PERC H800-Adapter . . . . .</b>	<b>72</b>

## 6 Treiberinstallation . . . . . 73

<b>Installieren von Windows-Treibern . . . . .</b>	<b>73</b>
Erstellen des Treiberdatenträgers . . . . .	73
Maßnahmen vor der Installation . . . . .	74
Installation des Treibers während der Installation eines Windows Server 2003 Betriebssystems . . .	75
Installation der Treiber während der Installation eines Windows Server 2008 oder Windows Server 2008 R2 Betriebssystems . . . . .	76
Installieren von Windows Server 2008, Windows Server 2008 R2, Windows Server 2003 bei einem neuen RAID-Controller . . . . .	77
Aktualisieren eines vorhandenen Windows Server 2008, Windows Server 2008 R2, Windows Server 2003 . . . . .	78
<b>Installation von Linux-Treibern . . . . .</b>	<b>79</b>
Installieren des Red Hat Enterprise Linux Betriebssystems mit der DVD. . . . .	81
Installation von SUSE Linux Enterprise Server mit der Treiber-Aktualisierungsdiskette . . . . .	82
Installation des RPM-Pakets mit DKMS-Unterstützung . . . . .	83



<b>Installation eines Solaris-Treibers . . . . .</b>	<b>84</b>
Installieren von Solaris 10 auf einem PowerEdge-System, das von einer PERC H700- oder H800-Karte startet . . . . .	85
Hinzufügen oder Aktualisieren des Treibers auf einem bestehenden System . . . . .	86
 <b>7 Konfigurieren und Verwalten von RAID . 87</b>	
<b>Die Dell OpenManage-Speicherverwaltung . . . . .</b>	<b>87</b>
<b>Das BIOS-Konfigurationsdienstprogramm . . . . .</b>	<b>88</b>
Starten des BIOS-Konfigurationsdienstprogramms . . . . .	88
Beenden des BIOS-Konfigurationsdienstprogramms . . . . .	89
Tasten und Tastenkombinationen für die Menüsteuerung. . . . .	89
Einrichten von virtuellen Laufwerken . . . . .	94
 <b>Verwaltung von virtuellen Laufwerken . . . . .</b>	<b>97</b>
Erstellen virtueller Laufwerke . . . . .	97
Initialisieren von virtuellen Laufwerken . . . . .	101
Überprüfen der Datenkonsistenz. . . . .	101
Importieren oder Löschen von Fremdkonfigurationen mithilfe des Menüs „VD Mgmt“ (Verwaltung der virtuellen Laufwerke). . . . .	102
Importieren oder Löschen von Fremdkonfigurationen mithilfe des Bildschirms „Foreign Configuration View“ (Fremdkonfigurationsansicht) . . . . .	104
Verwalten von beibehaltenem Cache . . . . .	107
Verwalten von dedizierten Ersatzlaufwerken . . . . .	108
Löschen von virtuellen Laufwerken . . . . .	110
Löschen von Laufwerksgruppen . . . . .	110



Löschen der Konfiguration . . . . .	111
Menüoptionen im BIOS-Konfigurationsdienstprogramm. . . . .	111
<b>Verwaltung von physikalischen Laufwerken . . . . .</b>	<b>123</b>
Einstellen des Blinkens der LED . . . . .	123
Erstellen von globalen Ersatzlaufwerken. . . . .	124
Entfernen von globalen oder dedizierten Ersatzlaufwerken . . . . .	125
Ersetzen eines physikalischen Laufwerks im Status „online“ . . . . .	126
Anhalten der Hintergrundinitialisierung . . . . .	127
Manueller Neuaufbau eines einzelnen physikalischen Laufwerks . . . . .	127
<b>Controllerverwaltung . . . . .</b>	<b>128</b>
Aktivieren der Startunterstützung . . . . .	128
Aktivieren des BIOS-Stopps bei einem Fehler . . . . .	130
Auto Import aktivieren . . . . .	130
Wiederherstellen der werkseitigen Standardeinstellungen . . . . .	131
 <b>8 CacheCade . . . . .</b>	 <b>133</b>
<b>Eigenschaften des virtuellen CacheCade-Laufwerks . . . . .</b>	<b>133</b>
<b>Verwalten und Konfigurieren von virtuellen CacheCade-Laufwerken . . . . .</b>	<b>134</b>
CacheCade Virtual Disk Management . . . . .	134
Erzeugen eines virtuellen CacheCade-Laufwerks. . . . .	135
Löschen eines CacheCade Virtual Disk. . . . .	136
Neukonfigurieren von virtuellen CacheCade-Laufwerken . . . . .	137



9	Sicherheitsschlüssel und RAID-Verwaltung . . . . .	139
	<b>Implementierung des Sicherheitsschlüssels . . . . .</b>	<b>139</b>
	<b>Gesicherte virtuelle Laufwerke konfigurieren und verwalten . . . . .</b>	<b>139</b>
	Menüoptionen im BIOS-Konfigurationsdienstprogramm . . . . .	140
	Security Key Management (Sicherheitsschlüsselverwaltung) . . . . .	141
	Erstellen gesicherter virtueller Festplatten . . . . .	144
	Sichern bereits bestehender virtueller Laufwerke. . . . .	144
	Importieren oder Löschen von gesicherten Fremdkonfigurationen und Migration sicherer Laufwerke. . . . .	145
	Instant Secure Erase (sofortiges sicheres Löschen) . . . . .	147
	<b>Fehlerbehebung bei Sicherheitsschlüssel-Fehlern . . . . .</b>	<b>148</b>
	Fehler beim gesicherten Fremdimport . . . . .	148
	Fehler beim Auswählen oder Konfigurieren von nicht selbstverschlüsselnden Laufwerken (Non Self-Encrypting Drives/non-SED). . . . .	148
	Fehler beim Löschen eines Sicherheitsschlüssels . . . . .	149
	Fehler beim sofortigen sicheren Löschen auf physikalischen Laufwerken. . . . .	149
10	Fehlerbehebung. . . . .	151
	<b>POST-Fehlermeldungen . . . . .</b>	<b>151</b>



<b>Virtuelles Laufwerk mit Status „degraded“ (mit Funktionsbeeinträchtigungen) . . . . .</b>	<b>164</b>
<b>Speicherfehler . . . . .</b>	<b>164</b>
<b>Status „Beibehaltener Cache“. . . . .</b>	<b>165</b>
<b>Allgemeine Probleme . . . . .</b>	<b>165</b>
<b>Probleme mit physischen Datenträgern . . . . .</b>	<b>167</b>
<b>Ausfälle und Wiederaufbau von physikalischen Laufwerken. . . . .</b>	<b>168</b>
<b>SMART-Fehler . . . . .</b>	<b>171</b>
<b>Replace Member (Mitgliederaustausch)-Fehler . . .</b>	<b>173</b>
<b>Betriebssystemfehler unter Linux . . . . .</b>	<b>174</b>
<b>LED-Anzeigen der Laufwerkträger für physikalische Laufwerke . . . . .</b>	<b>177</b>
<b>A Betriebsbestimmungen . . . . .</b>	<b>179</b>
<b>B Firmenkontaktdaten (nur für Taiwan) . . . . .</b>	<b>181</b>
<b>Glossar . . . . .</b>	<b>183</b>
<b>Stichwortverzeichnis . . . . .</b>	<b>203</b>



# Sicherheitshinweise

Beachten Sie die nachfolgenden Sicherheitshinweise, um Ihre eigene Sicherheit zu gewährleisten und eine Beschädigung Ihres Systems sowie Ihrer Arbeitsumgebung zu vermeiden.



**WARNUNG:** Bei falschem Einbau eines neuen Akkus besteht Explosionsgefahr. Tauschen Sie die Batterie nur gegen den gleichen Typ oder einen gleichwertigem Typ aus, der vom Hersteller empfohlen wird. Siehe „Batterieentsorgung“ auf Seite 14.



**ANMERKUNG:** Vollständige Informationen über die in den USA geltenden Verkaufs- und Lieferbedingungen, Eingeschränkte Garantien und Rückgabe, Ausführbestimmungen, Software-Lizenzvereinbarung, Sicherheit, Hinweise zu Umwelt und Ergonomie, Vorschriften und Bestimmungen sowie Informationen zum Recycling finden Sie in den mitgelieferten *Informationen zu Sicherheit, Umwelt und Vorschriften (SERI)*, der *Endbenutzer-Lizenzvereinbarung (EULA)* und den *Informationen zu Garantie und Support (WSI)*.

## Allgemeine Sicherheitshinweise

- Beachten und befolgen Sie die Wartungskennzeichnungen. Nehmen Sie an den Produkten keine Wartungsarbeiten vor, die über das hinausgehen, was im Benutzerhandbuch beschrieben ist. Das Öffnen oder Entfernen von Abdeckungen, die mit einem dreieckigen Symbol mit einem Blitz versehen sind, kann zu einem elektrischen Schlag führen. Komponenten in den Gehäusen dürfen nur von ausgebildeten Service-Technikern gewartet werden.
- Sollte eine der folgenden Situationen eintreten, trennen Sie das Produkt von der Netzstromversorgung, und ersetzen Sie das betreffende Teil, oder wenden Sie sich an einen ausgebildeten Serviceanbieter:
  - Das Stromkabel, Verlängerungskabel oder der Stecker ist beschädigt.
  - Ein Objekt ist in das Gerät gefallen.
  - Das Gerät ist nass geworden.
  - Das Gerät ist heruntergefallen oder wurde beschädigt.
  - Das Gerät funktioniert nicht ordnungsgemäß, wenn Sie es laut Betriebsanleitung verwenden.
- Dieses Produkt darf nur mit zugelassenen Geräten eingesetzt werden.
- Betreiben Sie das Gerät nur mit einer externen Spannungsquelle, die den Spezifikationen auf dem Aufkleber mit den elektrischen Klassifizierungen entspricht. Wenn Sie nicht sicher sind, welche Art von Spannungsquelle Sie benötigen, wenden Sie sich an einen Elektriker oder den örtlichen Stromversorger.



- Handhaben Sie Akkus vorsichtig. Sie dürfen weder auseinander genommen, zerdrückt, zerstoßen, kurzgeschlossen, in Feuer oder Wasser geworfen, noch Temperaturen über 60 °C ausgesetzt werden. Öffnen oder warten Sie Akkus niemals; ersetzen Sie Akkus nur durch solche, die für das Gerät ausdrücklich geeignet sind.

## Beim Arbeiten im Innern des Systems

Vor dem Entfernen der Systemabdeckung führen Sie die folgenden Schritte in der angegebenen Reihenfolge durch:



**VORSICHTSHINWEIS: Nur ausgebildete Service-Techniker sind befugt, die Systemabdeckungen zu entfernen und Arbeiten an den Komponenten im Innern des Systems durchzuführen, es sei denn, die entsprechende Vorgehensweise ist ausdrücklich in der Dell-Dokumentation beschrieben.**



**VORSICHTSHINWEIS: Warten Sie nach Ausschalten des Systems fünf Sekunden lang, bevor Sie eine Komponente von der Systemplatine entfernen oder ein Peripheriegerät trennen, um eine Beschädigung der Systemplatine zu vermeiden.**

- 1 Schalten Sie den Computer und alle angeschlossenen Geräte aus.
- 2 Trennen Sie das System und die Geräte von ihrer Stromquelle. Unterbrechen Sie alle Telekommunikationsleitungen zum System, um die Gefahr einer Verletzung bzw. eines Stromschlags zu verringern.
- 3 Erden Sie sich durch Berühren einer blanken Metallfläche am Gehäuse, bevor Sie systeminterne Komponenten berühren.
- 4 Berühren Sie während der Arbeit im Computer in regelmäßigen Abständen eine blanke Metallfläche am Gehäuse, um statische Aufladung abzuleiten, die die internen Komponenten beschädigen könnte.

Beachten Sie darüber hinaus die folgenden Sicherheitsrichtlinien, soweit anwendbar:

- Halten Sie beim Abziehen eines Kabels immer dessen Stecker oder Kabellasche, nicht das Kabel selbst. Bestimmte Kabelstecker sind mit Sperrklinken ausgestattet. Um diese Art von Kabelverbindung zu trennen, müssen Sie vor dem Abziehen des Kabels die Sperrklinken nach innen drücken. Ziehen Sie die Stecker unverkantet ab, um ein Verbiegen der Kontaktstifte zu vermeiden. Richten Sie vor dem Herstellen von Steckverbindungen die Anschlüsse immer korrekt aufeinander aus.
- Gehen Sie vorsichtig mit den Komponenten und Karten um. Komponenten und Kontakte auf einer Karte dürfen nicht angefasst werden. Halten Sie die Karte nur an den Kanten oder der Montagehalterung. Komponenten wie Mikroprozessor-Chips sollten an den Kanten und nicht an den Pins festgehalten werden.



# Schutz vor elektrostatischen Entladungen

Durch elektrostatische Entladungen (ESD) können elektronische Komponenten im System beschädigt werden. Unter bestimmten Bedingungen baut sich im Körper oder in einem Gegenstand wie einem Peripheriegerät elektrostatische Elektrizität auf, die sich dann auf einen anderen Gegenstand entlädt, etwa das System. Um Beschädigungen durch elektrostatische Entladungen zu vermeiden, sollten Sie die statische Elektrizität Ihres Körpers ableiten, bevor Sie elektronische Komponenten im Inneren des Systems berühren, beispielsweise ein Speichermodul. Berühren Sie zum Schutz gegen elektrostatische Elektrizität einen geerdeten Gegenstand aus Metall (etwa eine blanke Metalloberfläche am E/A-Anschlussfeld des Systems), bevor Sie mit elektronischen Bauteilen arbeiten. Beim Anschließen eines Peripheriegeräts am System (einschließlich digitaler Handgeräte) sollten Sie stets sich und das externe Gerät erden, bevor Sie es mit dem System verbinden. Außerdem sollten Sie während der Arbeit im Innern des Systems zwischendurch immer wieder einen E/A -Anschluss berühren, um die statische Elektrizität abzuleiten, die sich im Körper aufgebaut haben könnte.

Beachten Sie auch folgende Hinweise, um Beschädigungen durch elektrostatische Entladungen zu vermeiden:

- Entfernen Sie beim Auspacken einer statikempfindlichen Komponente aus dem Versandkarton erst dann die antistatische Verpackung, wenn Sie die Komponente tatsächlich installieren. Achten Sie darauf, sich unmittelbar vor dem Entfernen der antistatischen Schutzhülle zu erden und somit die statische Elektrizität aus dem Körper abzuleiten.
- Wenn empfindliche Komponenten transportiert werden müssen, verpacken Sie diese zuerst in einer antistatischen Schutzhülle oder einem entsprechenden Behälter.
- Elektrostatisch empfindliche Komponenten sollten ausschließlich in einer statikfreien Umgebung gehandhabt werden. Verwenden Sie nach Möglichkeit antistatische Bodenmatten und Arbeitsflächen.



## Batterieentsorgung



Ihr System ist mit einem NiMH-Akku (Nickelmetallhydrid), einer Lithium-Knopfzelle und/oder einem Lithium-Ionen-Akku ausgestattet. Lithium-Knopfzellen, NiMH- und Lithium-Ionen-Akkus haben eine lange Lebensdauer und es ist möglich, dass Sie sie nie austauschen müssen. Sollte ein Austausch jedoch erforderlich sein, finden Sie weitere Informationen hierzu unter „Konfigurieren und Verwalten von RAID“ auf Seite 87.



**ANMERKUNG:** Entsorgen Sie Batterien und Akkus nicht über den Hausmüll. Die Adresse der nächstgelegenen Annahmestelle für Altbatterien und Akkus erhalten Sie bei Ihrem örtlichen Abfallentsorgungsbetrieb.



**ANMERKUNG:** Zu Ihrem System gehören eventuell auch Leiterplatten oder andere Komponenten, die Batterien enthalten. Auch diese Batterien müssen in Batterieannahmestellen entsorgt werden. Weitere Informationen über solchen Batterien finden Sie in der Dokumentation zu der jeweiligen Karte oder Komponente.

## Batterie-Recyclingsymbol für Taiwan



廢電池請回收



# Übersicht

Die Serie der Dell™ PowerEdge™ RAID-Controller (PERC) H700- und H800-Karten:

- Abgestimmt auf serielles SCSI (SAS) 2.0 mit bis zu 6 GB/sec Datendurchsatz.
- Bietet RAID-Controller-Funktionen für RAID-Levels 0, 1, 5, 6, 10, 50 und 60.
- Bietet Zuverlässigkeit, hohe Leistung und die fehlertolerante Verwaltung von Laufwerks-Subsystemen.

## Beschreibung der Karten des PERC H700 und H800

**Tabelle 2-1. Beschreibung der Karten des PERC H700 und H800**

Kartenname	Beschreibung der Karte
PERC H700-Adapter	Zwei interne x4 SAS-Ports und entweder eine BBU (Battery Backup Unit, Akkusicherungsmodul) oder NVC (Non-Volatile Cache, Nicht-flüchtiger Cache).
PERC H700 Integriert	Zwei interne x4 SAS-Ports und entweder eine BBU oder NVC
PERC H700 Modular	Ein interner x4 SAS-Port und eine BBU
PERC H800-Adapter	Zwei interne x4 SAS-Ports und entweder eine TBBU (Transportable Battery Backup Unit, transportables Akkusicherungsmodul) oder TNVC (Transportable Non-Volatile Cache, Transportabler Nicht-flüchtiger Cache).

**ANMERKUNG:** Jeder Controller unterstützt bis zu 64 virtuelle Laufwerke.



## PCI-Architektur

- Die PERC H700- und H800-Karten unterstützen eine PCI-E 2.0 x8-Hostschnittstelle.
- Die PERC H700 Modular-Karten unterstützen eine PCI-E 2.0 x4-Hostschnittstelle.

## Unterstützte Betriebssysteme

Die PERC H700- und H800 -Karten unterstützen die folgenden Betriebssysteme:

- Microsoft Windows Server 2003 R2
- Microsoft Windows Server 2008 (einschließlich der Hyper-V Virtualisierung)
- Microsoft Windows Server 2008 R2
- Red Hat® Enterprise Linux™ Version 5.5 und höher (32-Bit und 64-Bit)
- Red Hat Enterprise Linux Version 6.0 und höher (64-Bit)
- Sun Solaris10 (64-Bit)
- SUSE Linux Enterprise Server Version 10 SP3 und höher (64-Bit)
- SUSE Linux Enterprise Server Version 11 SP1 und höher (64-Bit)
- VMware ESX und ESXi 4.0 Update 2
- VMware ESX und ESXi 4.1



**ANMERKUNG:** Die aktuelle Liste unterstützter Betriebssysteme und Installationsanleitungen für Treiber finden Sie in der Systemdokumentation auf der Dell Support-Website unter [support.dell.com/manuals](http://support.dell.com/manuals). Die Service-Pack-Anforderungen für bestimmte Betriebssysteme finden Sie im Abschnitt **Drivers and Downloads** (Treiber und Downloads) auf der Dell Support-Website unter [support.dell.com](http://support.dell.com).



# Beschreibung von RAID

RAID bezeichnet eine Gruppe von mehreren unabhängigen physikalischen Laufwerken, die eine höhere Leistung ermöglichen, da mehr Laufwerke für das Speichern und den Zugriff auf die Daten verwendet werden.

Ein RAID-Laufwerks-Subsystem bietet die folgenden Vorteile:

- Die E/A-Leistung und die Datenverfügbarkeit werden verbessert.
- Der Datendurchsatz wird verbessert, da auf mehrere Laufwerke gleichzeitig zugegriffen wird. Die Gruppe physikalischer Laufwerke erscheint für das Host-System entweder als einzelne Speichereinheit oder als mehrere logische Einheiten.
- Die Verfügbarkeit für die Speicherung von Daten und die Fehlertoleranz werden verbessert. Wenn durch den Ausfall einer physikalischen Festplatte Daten verloren gehen, können diese durch einen Wiederaufbau mithilfe der Daten oder Parität auf den übrigen physikalischen Festplatten wiederhergestellt werden.



**VORSICHTSHINWEIS: Bei Ausfall eines physikalischen Laufwerks fällt ein virtuelles RAID 0-Laufwerk aus, was zu Datenverlust führt.**

## Übersicht zu den RAID-Levels

- RAID 0 verwendet Laufwerks-Striping, um einen hohen Datendurchsatz zu erreichen, speziell bei großen Dateien in Umgebungen ohne Bedarf für Datenredundanz.
- RAID 1 verwendet Laufwerksspiegelung, damit Daten, die auf ein physikalisches Laufwerk geschrieben werden, gleichzeitig auf ein anderes physikalisches Laufwerk geschrieben werden. RAID 1 eignet sich für kleine Datenbanken und andere Anwendungen, die eine niedrige Kapazität benötigen und vollständige Datenredundanz erfordern.
- Bei RAID 5 wird mittels Parität und Striping über alle physikalischen Laufwerke (verteilte Parität) ein hoher Datendurchsatz und Datenredundanz insbesondere für wahlfreien Datenzugriff in kleinem Umfang ermöglicht.



- RAID 6 ist eine Erweiterung von RAID 5 und verwendet einen zusätzlichen Paritätsblock. RAID 6 verwendet Striping auf Blockebene mit zwei Paritätsblöcken, die über alle Mitgliedslaufwerke verteilt sind. RAID 6 bietet einen Schutz gegen doppelten Laufwerksausfall und Ausfälle, wenn ein einzelnes Laufwerk neu aufgebaut wird. Wenn Sie nur ein Array verwenden, ist die Bereitstellung von RAID 6 effektiver als die eines Ersatzlaufwerks.
- RAID 10 ist eine Kombination aus RAID 0 und RAID 1 und verwendet Laufwerks-Striping auf gespiegelten Laufwerken. Es bietet hohen Datendurchsatz und komplette Datenredundanz. RAID 10 kann bis zu acht Bereiche und bis zu 32 physikalische Laufwerke pro übergreifender Laufwerke unterstützen.
- RAID 50 ist eine Kombination aus RAID 0 und RAID 5, wobei ein RAID 0-Array über RAID 5-Elemente gestriped ist. RAID 50 benötigt mindestens sechs Laufwerke.
- RAID 60 ist eine Kombination aus RAID 0 und RAID 6, wobei ein RAID 0-Array über RAID 6-Elemente gestriped ist. RAID 60 erfordert mindestens acht Laufwerke.

## **RAID-Begriffe**

### **Laufwerks-Striping**

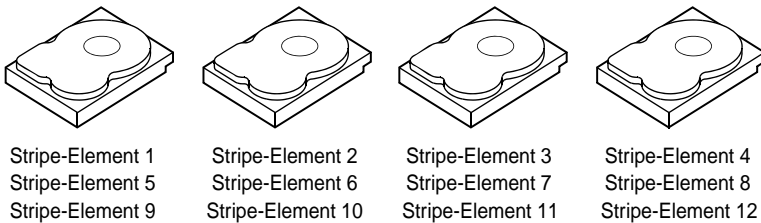
Beim Laufwerks-Striping können Sie Daten über mehrere physikalische Festplatten hinweg schreiben, statt nur eine einzige physikalische Festplatte zu nutzen. Beim Laufwerks-Striping wird jedes physikalische Laufwerk in Streifen der folgenden Größen unterteilt: 8 KB, 16 KB, 32 KB, 64 KB, 128 KB, 256 KB, 512 KB und 1024 KB. Diese Stripes sind in einer sich wiederholenden Reihenfolge ineinander verschachtelt. Der Teil des Stripes auf einem einzelnen physikalischen Laufwerk wird als Stripe-Element bezeichnet.

Zum Beispiel wird bei einem System mit vier Laufwerken, das nur Laufwerks-Striping (RAID 0) verwendet, Segment 1 auf Laufwerk 1 geschrieben, Segment 2 auf Laufwerk 2 und so weiter. Laufwerks-Striping verbessert die Leistung, weil auf mehrere physikalische Laufwerke gleichzeitig zugegriffen wird, Laufwerks-Striping bietet jedoch keine Datenredundanz.

Abbildung 2-1 zeigt ein Beispiel für Laufwerks-Striping.



**Abbildung 2-1. Beispiel für Integrated Striping (RAID 0)**



### Laufwerksspiegelung

Bei Datenspiegelung (bei RAID 1 verwendet) werden Daten, die auf ein Laufwerk geschrieben werden, gleichzeitig auf ein anderes Laufwerk geschrieben. Wenn ein Laufwerk ausfällt, kann der Systembetrieb mit dem Inhalt des anderen Laufwerks fortgesetzt und das ausgefallene Laufwerk wiederaufgebaut werden. Der Hauptvorteil von Laufwerksspiegelung besteht in der vollständigen Datenredundanz. Beide Laufwerke enthalten zu jeder Zeit die gleichen Daten. Jede der physikalischen Festplatten kann als agierende physikalische Festplatte eingesetzt werden.

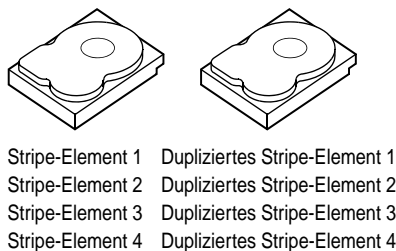
Laufwerksspiegelung bietet vollständige Redundanz, ist aber kostenintensiv, da jedes physikalische Laufwerk im System dupliziert werden muss.



**ANMERKUNG:** Bei gespiegelten physikalischen Laufwerken wird durch Lastausgleich die Leseleistung verbessert.

Abbildung 2-2 zeigt ein Beispiel für Laufwerksspiegelung.

**Abbildung 2-2. Beispiel für Laufwerksspiegelung (RAID 1)**





## Verkettete RAID-Level

Der Begriff „Spanning“ (eine übergreifendes Laufwerk beschreibt, auf welche Weise die RAID-Level 10, 50 und 60 aus mehreren Sätzen grundlegender oder einfacher RAID-Level aufgebaut werden. RAID 10 ist z. B. aus mehreren Sätzen aus RAID 1-Arrays aufgebaut, wobei jeder RAID 1-Satz als Bereich (Span) gilt. Die Daten werden dann über die RAID 1-Spans in Stripes aufgeteilt („striped“) (RAID 0), um eine virtuelle RAID 10-Festplatte zu erstellen. Auf gleiche Weise, kombinieren RAID 50 und RAID 60 entsprechend mehrere Sätze von RAID 5 oder RAID 6 durch Striping.

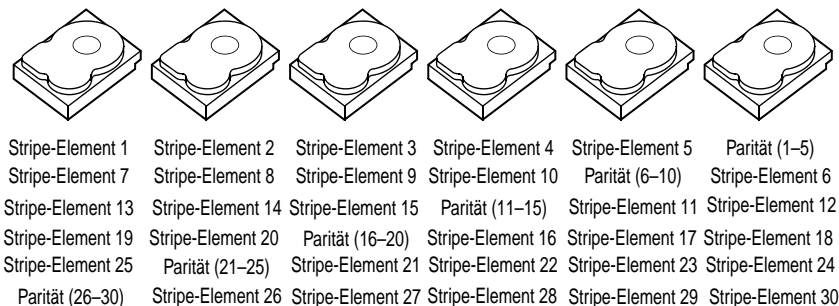
## Paritätsdaten

Paritätsdaten sind redundante Daten, die erstellt werden, um innerhalb gewisser RAID-Level Fehlertoleranz zu bieten. Wenn ein Laufwerk ausfällt, kann der Controller die Paritätsdaten zur Wiederherstellung der Benutzerdaten verwenden. Es gibt Paritätsdaten für RAID 5, 6, 50 und 60.

Die Paritätsdaten werden über alle physikalischen Festplatten im System verteilt. Wenn ein einzelnes Laufwerk ausfällt, kann sie über die Parität und Daten auf den übrigen physikalischen Festplatten wiederhergestellt werden. Der RAID-Level 5 kombiniert die verteilte Parität mit Laufwerks-Striping, wie in Abbildung 2-3 gezeigt. Parität bietet Redundanz bei Ausfall einer physikalischen Festplatte ohne den gesamten Inhalt der physikalischen Festplatte zu duplizieren.

Bei RAID 6 wird doppelt verteilte Parität mit Laufwerks-Striping kombiniert. Durch diese Paritätsklasse können auch zwei Laufwerke ausfallen, ohne dass der gesamte Inhalt der physikalischen Laufwerke dupliziert wird.

**Abbildung 2-3. Beispiel der verteilten Parität (RAID 5)**

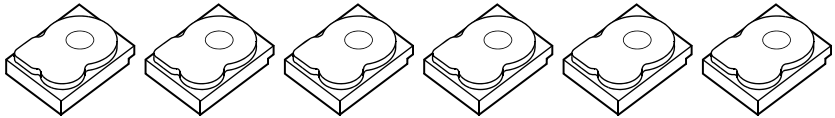






**ANMERKUNG:** Die Parität wird über mehrere physikalische Laufwerke in der Laufwerksgruppe verteilt.

**Abbildung 2-4. Beispiel doppelt verteilter Parität (RAID 6)**



Stripe-Element 1	Stripe-Element 2	Stripe-Element 3	Stripe-Element 4	Parität (1–4)	Parität (1–4)
Stripe-Element 5	Stripe-Element 6	Parität (5–8)	Parität (5–8)	Stripe-Element 7	Stripe-Element 8
Parität (9–12)	Parität (9–12)	Stripe-Element 9	Stripe-Element 10	Stripe-Element 11	Stripe-Element 12
Stripe-Element 13	Stripe-Element 14	Parität (13–16)	Parität (13–16)	Stripe-Element 15	Stripe-Element 16



**ANMERKUNG:** Parität wird auf alle Laufwerke des Arrays verteilt.







# Eigenschaften des Storage-Controllers

In diesem Kapitel werden die Eigenschaften der Dell PowerEdge RAID-Controller (PERC) H700- und H800-Karten wie z.B. Konfigurationsoptionen, Leistung von Laufwerksarrays, Dienstprogramme zur RAID-Verwaltung und Softwaretreiber von Betriebssystemen beschrieben.

Die Serie der PERC H700- und H800-Controller unterstützt Dell-geeignete serielle SCSI (SAS)-Festplattenlaufwerke, SATA-Festplattenlaufwerke und Festkörperlaufwerke (SSD).



**ANMERKUNG:** Der kombinierte Einsatz von SAS- und SATA-Laufwerken innerhalb eines virtuellen Laufwerks wird nicht unterstützt. Auch das Kombinieren von Festplatten- und SSD-Laufwerken innerhalb eines virtuellen Laufwerks ist nicht möglich.



**ANMERKUNG:** Das Kombinieren von Laufwerken mit unterschiedlichen Geschwindigkeiten (10.000 UpM oder 15.000 UpM) und Bandbreiten (3 GBit/s oder 6 GBit/s) unter Beibehaltung des gleichen Laufwerkstyps (SAS oder SATA) und der gleichen Technologie (HDD oder SSD) wird unterstützt.

Tabelle 3-1 vergleicht die Hardware-Konfigurationen für die PERC H700- und H800-Karten.

**Tabelle 3-1. PERC H700 und H800 Vergleich der Karten**

Spezifikation	PERC H700-Adapter	PERC H700 Integriert	PERC H700 Modular	PERC H800-Adapter
RAID-Level	0, 1, 5, 6, 10, 50, 60	0, 1, 5, 6, 10, 50, 60	0, 1, 5, 6 und 10 <sup>a</sup>	0, 1, 5, 6, 10, 50, 60
Gehäuse pro Port	-	-	-	Bis zu 4 Gehäuse
Schnittstellen	2 x4 interne Mini-SAS-Wide Ports	2 x4 interne Mini-SAS-Wide Ports	1 x4 integrierter SAS-Wide Port	2 x4 externe Mini-SAS-Wide Ports



**Tabelle 3-1. PERC H700 und H800 Vergleich der Karten**

<b>Spezifikation</b>	<b>PERC H700-Adapter</b>	<b>PERC H700 Integriert</b>	<b>PERC H700 Modular</b>	<b>PERC H800-Adapter</b>
Prozessor	Dell-Adapter SAS RAID-on-Chip, 8 Ports mit LSI 2108-Chipsatz	Dell-Adapter SAS RAID-on-Chip, 8 Ports mit LSI 2108-Chipsatz	Dell-Adapter SAS RAID-on-Chip, 4 Ports mit LSI 2108-Chipsatz	Dell-Adapter SAS RAID-on-Chip, 8 Ports mit LSI 2108-Chipsatz
BBU (Backup Battery Unit, Akkusicherungsmodul)	Optional	Optional	Ja	Optional, Transportabel
Nicht-flüchtiger Cache	Optional	Optional	Nein	Optional, Transportabel
Cache-Speicher	512 MB DDR2 oder 1 GB DDR2	512 MB DDR2 oder 1 GB DDR2	512 MB DDR2 (integriert)	512 MB DDR2 oder 1 GB DDR2
Cachefunktion	Write-Back, Write-Through, adaptives Read-Ahead, No Read-Ahead	Write-Back, Write-Through, adaptives Read-Ahead, No Read-Ahead, Read-Ahead	Write-Back, Write-Through, adaptives Read-Ahead, No Read-Ahead, Read-Ahead	Write-Back, Write-Through, adaptives Read-Ahead, No Read-Ahead
Maximale Anzahl von Bereichen pro Laufwerksgruppe	8	8	2	8
Maximale Anzahl virtueller Laufwerke pro Laufwerksgruppe	16 virtuelle Laufwerke pro Laufwerksgruppe	16 virtuelle Laufwerke pro Laufwerksgruppe	16 virtuelle Laufwerke pro Laufwerksgruppe	16 virtuelle Laufwerke pro Laufwerksgruppe




**Tabelle 3-1. PERC H700 und H800 Vergleich der Karten**

<b>Spezifikation</b>	<b>PERC H700-Adapter</b>	<b>PERC H700 Integriert</b>	<b>PERC H700 Modular</b>	<b>PERC H800-Adapter</b>
Mehrere virtuelle Laufwerke pro Controller	Bis zu 64 virtuelle Laufwerke pro Controller	Bis zu 64 virtuelle Laufwerke pro Controller	Bis zu 64 virtuelle Laufwerke pro Controller	Bis zu 64 virtuelle Laufwerke pro Controller
Unterstützt x8 2.0 PCIe Hostschnittstelle	Ja	Ja	Ja x4 PCIe 2.0 für Hostbetrieb	Ja
Online Capacity Expansion (Online Kapazitätserweiterung)	Ja	Ja	Ja	Ja
Dedizierte und globale Ersatzlaufwerke	Ja	Ja	Ja	Ja
Hot-Swap-Geräte unterstützt	Ja	Ja	Ja	Ja
Gehäuse Hot-Add <sup>b</sup>	-	-	-	Ja
Physikalische Laufwerke mit gemischter Kapazität unterstützt	Ja	Ja	Ja	Ja
Hardware XOR Engine	Ja	Ja	Ja	Ja
Umkehrbare Ersatzlaufwerke unterstützt	Ja	Ja	Ja	Ja
Unterstützung redundanter Pfade	-	-	-	Ja



**Tabelle 3-1. PERC H700 und H800 Vergleich der Karten**

Spezifikation	PERC H700-Adapter	PERC H700 Integriert	PERC H700 Modular	PERC H800- Adapter
Maximale Anzahl von Controllern pro Server		1	1	2 <sup>d</sup>
<p>a. Die RAID-Konfigurationen werden nur auf bestimmten modularen Systemen von Dell unterstützt.</p> <p>b. Wenn Sie die Hot-Add-Gehäusefunktion verwenden, können Sie Gehäuse per Hot-Plug mit dem PERC H800-Adapter verbinden, ohne das System neu starten zu müssen.</p> <p>c. Es wird nur ein einziger Boot Controller (PERC H700) auf einem Server unterstützt, sehen Sie im <i>Benutzerhandbuch</i> nach, um zu bestimmen, welcher der Controller auf ihrem System der richtige ist.</p> <p>d. Es werden nur bis zu zwei PERC H800-Controller für zusätzliche Speicher auf einem System unterstützt, dies kann durch die Serverspezifikationen (die Anzahl der PCIe-Slots) noch weiter beschränkt werden. Schlagen Sie die Spezifikationen im <i>Benutzerhandbuch</i> nach.</p>				

 **ANMERKUNG:** Die maximale Array-Größe ist durch die maximale Anzahl der Laufwerke pro Bereich (32), die maximale Anzahl von Bereichen pro Laufwerksgruppe (8) und die Größe des physikalischen Laufwerks beschränkt (Begriffe für Arrays und Laufwerksgruppen sind identisch).

**Energieverwaltung für physikalische Laufwerke**

Die PERC H700- und H800 Karten können so konfiguriert werden, dass die Drehzahlen bestimmter Laufwerke nach einer festen Zeitdauer der Inaktivität heruntergeregelt werden, um Strom zu sparen (Spindown). Diese Stromsparfunktion ist standardmäßig deaktiviert und kann in der Dell OpenManage Speicherverwaltung aktiviert werden.

Die Stromsparfunktion kann aktiviert werden, sodass nicht konfigurierte Laufwerke, Ersatzgeräte, oder beides heruntergeregelt werden. Die Zeit, die bis zum Herunterregeln dieser Laufwerke gewartet werden soll, kann ebenfalls eingestellt werden. Die minimale Zeitdauer, die für das Warten eingestellt werden kann, liegt bei 30 Minuten und die maximale bei 1 Tag. Der Standardwert ist 30 Minuten.

Laufwerke, die automatisch heruntergeregelt werden, werden hochgeregelt, wenn Sie für die Verwendung benötigt werden. Wird ein System neu gestartet, werden alle Laufwerke hochgeregelt.



## Verwendung der SMART-Funktion

Mit SMART, einer Selbstdiagnose-, Analyse- und Berichtstechnologie, lässt sich die interne Leistung aller Motoren, Köpfe und Laufwerkelektronik überwachen, um absehbare Laufwerksausfälle zu erkennen. Die SMART-Funktion hilft bei der Leistungs- und Zuverlässigkeitsüberwachung der physikalischen Laufwerke. SMART-kompatible physikalische Laufwerke verfügen über Attribute, deren Werte überwacht werden können, um Änderungen zu erkennen und festzustellen, ob sich die Werte innerhalb des zulässigen Bereichs befinden. Viele mechanische und elektrische Defekte führen vor dem eigentlichen Ausfall zu einer Verschlechterung der Leistung. Ein SMART-Ausfall wird auch als absehbarer Fehler bezeichnet. Es gibt viele Faktoren im Zusammenhang mit Fehlern physikalischer Laufwerke, z. B. Lagerfehler, ein defekter Schreib-/Lesekopf und Veränderungen der Hochfahrrate. Außerdem gibt es Faktoren bzgl. Schreib-/Leseoberflächenfehler, wie z. B. die Suchfehlerrate und übermäßige fehlerhafte Abschnitte. Informationen über den Status des physikalischen Laufwerks finden Sie unter „Laufwerks-Roaming“ auf Seite 29.



**ANMERKUNG:** Genaue Informationen zur SCSI-Schnittstelle finden Sie in [t10.org](http://t10.org) und zur SATA-Schnittstelle in [t13.org](http://t13.org).

## Initialisieren von virtuellen Laufwerken

In den folgenden Abschnitten wird beschrieben, wie Sie virtuelle Laufwerke initialisieren können.

### Hintergrundinitialisierung virtueller Laufwerke

Die Hintergrundinitialisierung (Background Initialization BGI) ist ein automatisiertes Verfahren, das die Parität oder Spiegeldaten auf neu erstellte virtuelle Laufwerke schreibt. Die BGI kann nicht auf virtuelle RAID 0-Laufwerken ausgeführt werden.



**ANMERKUNG:** Sie können BGI nicht dauerhaft deaktivieren. Wenn Sie die BGI abbrechen, startet sie nach 5 Minuten automatisch neu. Wie Sie die BGI anhalten können, erfahren Sie unter „Anhalten der Hintergrundinitialisierung“ auf Seite 127.

Die Geschwindigkeit der BGI lässt sich in der Dell OpenManage-Speicherverwaltung einstellen. Änderungen an der Geschwindigkeit der BGI treten erst bei der nächsten Ausführung in Kraft.





**ANMERKUNG:** Im Gegensatz zur Vollinitialisierung oder zur Schnellinitialisierung virtueller Laufwerke löscht die BGI keine Daten von den virtuellen Laufwerken.

Konsistenzprüfung (Consistency Check CC) und BGI führen insofern ähnliche Funktionen durch, als sie Paritätsfehler korrigieren. Die Konsistenzprüfung informiert allerdings im Gegensatz zur BGI durch eine Benachrichtigung über inkonsistente Daten. Die Konsistenzprüfung lässt sich manuell starten, die BGI nicht.

## Vollinitialisierung virtueller Laufwerke

Bei der vollständigen Initialisierung eines virtuellen Laufwerks werden alle Blöcke überschrieben und alle bereits auf dem virtuellen Laufwerk befindlichen Daten gelöscht. Nach einer Vollinitialisierung eines virtuellen Laufwerks erübrigt sich eine BGI des Laufwerks. Eine Vollinitialisierung kann direkt nach dem Erstellen eines virtuellen Laufwerks durchgeführt werden.

Bei der Vollinitialisierung kann der Host nicht auf das virtuelle Laufwerk zugreifen. Sie können die vollständige Initialisierung auf einem virtuellen Laufwerk mit der Option **Slow Initialize** (Langsame Initialisierung) in der Dell OpenManage-Speicherverwaltung starten. Weitere Informationen zur Verwendung des **BIOS-Konfigurationsdienstprogramms** zur Durchführung einer Vollinitialisierung finden Sie unter „Initialisieren von virtuellen Laufwerken“ auf Seite 101.



**ANMERKUNG:** Wenn das System während der Vollinitialisierung neu gestartet wird, wird der Vorgang abgebrochen und eine Hintergrundinitialisierung beginnt auf dem virtuellen Laufwerk.

## Schnellinitialisierung virtueller Laufwerke

Eine Schnellinitialisierung auf eines virtuellen Laufwerks überschreibt die ersten und die letzten 8 MB des virtuellen Laufwerks und löscht alle Startdaten oder Partitionsinformationen. Dieser Vorgang benötigt nur 2-3 Sekunden und wird beim Neuerstellen von virtuellen Laufwerken empfohlen.

Um eine Schnellinitialisierung mit dem **BIOS-Konfigurationsdienstprogramm** durchzuführen, lesen Sie „Initialisieren von virtuellen Laufwerken“ auf Seite 101.



**ANMERKUNG:** Schnelle Initialisierung wird automatisch ausgeführt, wenn ein virtuelles Laufwerk mit Dell OpenManage-Speicherverwaltungsanwendung erstellt wurde.



## Konsistenzprüfungen

Die Konsistenzprüfung (CC) ist ein Hintergrundverfahren, das die Spiegelungs- oder Paritätsdaten auf fehlertoleranten virtuellen Laufwerken prüft und korrigiert. Es wird empfohlen, dass Sie auf virtuellen Laufwerken regelmäßige Konsistenzprüfungen durchführen.

Sie können eine Konsistenzprüfung mit dem **BIOS-Konfigurationsdienstprogramm** oder der OpenManage-Speicherverwaltung manuell starten. Um eine Konsistenzprüfung mit dem **BIOS-Konfigurationsdienstprogramm** zu starten, lesen Sie „Überprüfen der Datenkonsistenz“ auf Seite 101. Mit der OpenManage-Speicherverwaltung können Konsistenzprüfungen auf virtuellen Laufwerken zeitlich eingeplant werden.

## Laufwerks-Roaming

Laufwerks-Roaming bedeutet die Bewegung des physikalischen Laufwerks auf demselben Controller von einem Kabelanschluss oder Einsteckplatz der Rückwandplatine zu einem anderen. Der Controller erkennt die verlegten physikalischen Laufwerke und platziert sie logisch in den richtigen virtuellen Laufwerken, die Teil der Laufwerksgruppe sind. Sie können Laufwerks-Roaming nur dann durchführen, wenn das System ausgeschaltet ist.



**VORSICHTSHINWEIS: Führen Sie kein Laufwerks-Roaming während der RAID-Level-Migration (RLM) oder Online-Kapazitätserweiterung (OCE) aus. Sollten Sie es dennoch tun, verlieren Sie das virtuelle Laufwerk.**

Gehen Sie beim Laufwerks-Roaming folgendermaßen vor:

- 1 Schalten Sie die Stromversorgung des Systems, den physikalischen Laufwerken, der Gehäuse und der Systemkomponenten aus. Trennen Sie die Netzstromkabel vom System.
- 2 Verlegen Sie die physikalischen Laufwerke auf andere Positionen auf der Rückwandplatine oder im Gehäuse.
- 3 Führen Sie eine Sicherheitsprüfung durch. Achten Sie darauf, dass die physikalischen Festplatten richtig eingesteckt sind.
- 4 Schalten Sie das System ein.

Der Controller erkennt die RAID-Konfiguration aufgrund der Konfigurationsdaten auf den physikalischen Festplatten.



# Laufwerksmigration

Die PERC H700- und H800-Controller unterstützen die Migration virtueller Laufwerke von einem Controller zum anderen, ohne den Ziel-Controller offline nehmen zu müssen. Der Controller kann virtuelle RAID-Laufwerke im Zustand „optimal“, „mit Funktionsbeeinträchtigungen“ oder „teilweise mit Funktionsbeeinträchtigungen“ importieren. Sie können kein virtuelles Laufwerk importieren, das sich im Zustand „offline“ befindet.



**ANMERKUNG:** Der Ausgangs-Controller muss jedoch offline sein, bevor die Laufwerksmigration durchgeführt werden kann.



**ANMERKUNG:** Die Migration von Laufwerken zurück auf frühere Dell PERC RAID-Controller ist nicht möglich.



**ANMERKUNG:** Das Importieren von gesicherten virtuellen Laufwerken wird unterstützt, solange der richtige Schlüssel (LKM) angegeben/konfiguriert ist.

Wenn ein Controller ein physikalisches Laufwerk mit einer bereits bestehenden Konfiguration erkennt, markiert er diese als *foreign* (fremd) und erzeugt einen Hinweis, dass ein Fremdlaufwerk erkannt wurde.



**VORSICHTSHINWEIS:** Führen Sie kein Laufwerks-Roaming während der RAID-Level-Migration (RLM) oder Online-Kapazitätserweiterung (OCE) aus. Sollten Sie es dennoch tun, verlieren Sie das virtuelle Laufwerk.

Gehen Sie bei der Laufwerks-Migration folgendermaßen vor:

- 1 Schalten Sie das System aus, das den Ausgangs-Controller enthält.
- 2 Bringen Sie das entsprechende physikalische Laufwerk vom Ausgangs-Controller zum Ziel-Controller.

Das System mit dem Ziel-Controller kann beim Einfügen des physikalischen Laufwerks online sein.

Der Controller markiert die eingefügten Laufwerke als Fremdlaufwerke.

- 3 Verwenden Sie die OpenManage-Speicherverwaltung oder das BIOS-Konfigurationsdienstprogramm, um erkannte Fremdkonfigurationen zu importieren.
- 4 Stellen Sie sicher, dass alle physikalischen Laufwerke, die Teil eines virtuellen Laufwerks sind, migriert werden.



**ANMERKUNG:** Weitere Informationen zur Kompatibilität erhalten Sie von den Mitarbeitern des technischen Supports von Dell.



## Kompatibilität mit auf PERC 6 und H200-Karten erstellten virtuellen Laufwerken

Virtuelle Laufwerke, die auf der PERC 6- und H200-Controllerserie erstellt wurden, können ohne Risiko eines Daten- oder Konfigurationsverlusts auf PERC H700- und H800-Karten migriert werden. Die Migration virtueller Laufwerke von PERC H700- und H800- Karten auf PERC 6 oder H200 wird nicht unterstützt.



**ANMERKUNG:** Weitere Informationen zur Kompatibilität erhalten Sie von den Mitarbeitern des technischen Supports von Dell.

## Migration virtueller Laufwerke von PERC 6 oder H200 auf PERC H700 und H800

Migration virtueller Laufwerke von PERC 6 oder H200 auf PERC H700 und H800:

- 1 Schalten Sie das System aus.
- 2 Bringen Sie die entsprechenden physikalischen Laufwerke von der PERC 6 oder H200-Karte auf die PERC H700- und H800-Karte. Wenn Sie Ihre PERC 6- oder H200-Karte durch eine PERC H700- oder H800-Karte ersetzen, lesen Sie das mitgelieferte *Hardware-Benutzerhandbuch* oder die Dell Support-Website unter [support.dell.com/manuals](http://support.dell.com/manuals).
- 3 Starten Sie das System und importieren Sie die erkannte Fremdkonfiguration. Dies lässt sich auf zwei Arten durchführen:
  - Drücken Sie auf <F>, um die Fremdkonfiguration automatisch zu importieren.
  - Starten Sie das **BIOS-Konfigurationsdienstprogramm** und navigieren Sie zu **Foreign Configuration View** (Fremdkonfigurationsansicht).



**ANMERKUNG:** Weitere Informationen zum Aufrufen des **BIOS-Konfigurationsdienstprogramms** finden Sie unter „Starten des BIOS-Konfigurationsdienstprogramms“ auf Seite 88.



**ANMERKUNG:** Weitere Informationen über die **Ansicht der Fremdkonfigurationen** finden Sie unter „Foreign Configuration View“ (Fremdkonfigurationsansicht) auf Seite 123.



- 4 Beenden Sie das **BIOS-Konfigurationsdienstprogramm** und starten Sie das System neu.
- 5 Stellen Sie sicher, dass die aktuellen Treiber für die PERC H700- oder H800-Karten installiert sind (verfügbar auf der Dell Support-Website unter [support.dell.com](http://support.dell.com)). Weitere Informationen finden Sie unter „Treiberinstallation“ auf Seite 73.

## Cache-Schreibverfahren virtueller Laufwerke

Das Cache-Schreibverfahren einem virtuellen Laufwerk entscheidet, auf welche Weise der Controller Daten auf dieses Laufwerk schreibt. **Write-Back** (Zurückschreiben) und **Write-Through** (Durchschreiben) sind zwei Cache-Schreibverfahren, die für virtuelle Laufwerke individuell festgelegt werden können.

Alle RAID-Datenträger werden dem Betriebssystem (Windows und Linux) als Write-Through WT (Durchschreiben) gemeldet, unabhängig vom tatsächlichen Cache-Schreibverfahren der virtuellen Laufwerke. Die PERC-Karten verwalten die Cache-Daten unabhängig vom Betriebssystem und Anwendungen. Verwenden Sie OpenManage oder das **BIOS-Konfigurationsdienstprogramm**, um die Cache-Einstellungen für virtuelle Laufwerke anzuzeigen und zu verwalten.

### Write-Back (Zurückschreiben) und Write-Through (Durchschreiben)

Bei der Cache-Funktion **Write-Through** informiert der Controller das Hostsystem über den Abschluss einer Datenübertragung, sobald das Laufwerks-Subsystem alle entsprechenden Daten erhalten hat.

Beim **Write-Back**-Cache sendet der Controller ein Abschlussignal für die Datenübertragung an den Host, wenn das Controller-Cache alle Daten des Vorgangs erhalten hat. Der Controller schreibt dann die gecachten Daten im Hintergrund auf das Speichergerät.

Die Gefahr bei der Verwendung eines **Write-Back**-Caches besteht darin, dass die gecachten Daten bei einem Stromausfall verloren gehen können, wenn sie noch nicht auf das Speichergerät geschrieben wurden. Diese Gefahr wird durch Verwendung einer BBU bei PERC H700- oder H800-Karten verringert. Welche Controller ein Akkusicherungsmodul unterstützen, erfahren Sie unter Tabelle 3-1.



Der **Write-Back-Cache** hat gegenüber dem **Write-Through-Cache** einen Leistungsvorteil.



**ANMERKUNG:** Die Standard-Cache-Einstellung für virtuelle Laufwerke ist **Write-Back**.



**ANMERKUNG:** Gewisse Datenmuster und Konfigurationen funktionieren besser mit einem **Write-Through-Cache-Schreibverfahren**.

### **Wann wird Write-Back eingesetzt**

Der **Write-Back-Cache** wird immer verwendet, wenn es einen Akku gibt, der in gutem Zustand ist.

### **Wann wird Write-Through eingesetzt**

Der **Write-Through-Cache** wird immer dann eingesetzt, wenn der Akku fehlt oder einen niedrigen Ladezustand aufweist. Der Akku hat einen niedrigen Ladezustand, wenn er nicht in der Lage ist, die Daten bei Stromausfall für mindestens 24 Stunden zu erhalten. Dieser niedrige Ladezustand trifft nicht für Controller zu, in denen das optionale NVC-Modul vorhanden ist.

### **Bedingungen für „Forced Write-Back With No Battery“ (Erzwungenes Zurückschreiben ohne Akku)**

Der **Write-Back-Modus** steht dann zur Verfügung, wenn der Benutzer **Force WB with no battery** (Zurückschreiben ohne Akku erzwingen) auswählt. Wenn der erzwungene **Write-Back-Modus** ausgewählt ist, befindet sich das virtuelle Laufwerk auch dann in **Write-Back-Modus**, wenn kein Akku vorhanden ist.



**VORSICHTSHINWEIS:** Bei Verwendung von erzwungenem **Write-Back** wird der Einsatz eines Akkusicherungsmoduls empfohlen. So können Sie sicherstellen, dass es bei einem plötzlichen Stromausfall nicht zu Datenverlusten kommt.



## Cache-Leseverfahren virtueller Laufwerke

Das Leseverfahren eines virtuellen Laufwerks entscheidet, auf welche Weise der Controller Daten von diesem Laufwerk liest. Dies sind die möglichen Leseverfahren:

- **Always Read Ahead** (Immer Vorauslesen) – Beim Read-Ahead liest der Controller die den angeforderten Daten nachfolgenden Daten und speichert die zusätzlichen Daten im Cache, in der Erwartung, dass sie bald benötigt werden. Dadurch wird das Lesen sequentieller Daten beschleunigt, aber beim Zugriff auf wahlfreie Daten gibt es kaum eine Verbesserung.
- **No Read Ahead** (Kein Vorauslesen) – Deaktiviert die **Read-Ahead**-Funktion.
- **Adaptive Read Ahead** (Adaptives Vorauslesen) – Wenn diese Funktion ausgewählt ist, beginnt der Controller mit der Verwendung von **Read-Ahead**, wenn die beiden letzten Zugriffe in aufeinanderfolgenden Sektoren auftraten. Wenn die Leseanforderungen wahlfrei sind, kehrt der Controller zu **No Read Ahead** zurück.



**ANMERKUNG:** Die Standardeinstellung für das Cache-Leseverfahren bei virtuellen Laufwerken ist **Adaptive Read Ahead**.



## Neukonfiguration virtueller Laufwerke

Ein online geschaltetes virtuelles Laufwerk kann so rekonfiguriert werden, dass seine Kapazität erweitert und/oder seine RAID-Klasse geändert werden. Virtuelle Laufwerke mit Disk-Spanning, wie z.B. RAID 10, 50 und 60, können nicht neu konfiguriert werden.

OCE (Online Capacity Expansion) kann über zwei Möglichkeiten erreicht werden. Die erste Möglichkeit ist die Erweiterung des Volumes unter Nutzung des freien Raums, der in der Laufwerksgruppe ohnehin vorhanden ist. Wenn in einer Laufwerksgruppe ein einzelnes virtuelles Laufwerk und freier Speicherplatz verfügbar sind, kann die Kapazität des virtuellen Laufwerks innerhalb dieses freien Speicherplatzes erweitert werden. Wenn ein virtuelles Laufwerk erstellt wird und nicht die maximale Größe der Laufwerksgruppe verwendet, steht freier Speicherplatz zur Verfügung und die Durchführung von OCE ist möglich. Freier Speicherplatz steht ebenfalls zur Verfügung, wenn die physikalischen Laufwerke einer Laufwerksgruppe mittels der Funktion „Replace Member“ (Mitglied ersetzen) durch größere Laufwerke ersetzt werden. Die zweite Möglichkeit für die Durchführung von OCE ist die Hinzufügung von physischen Laufwerken zu der Laufwerksgruppe und die Anwendung von OCE, um freien Raum von den neu hinzugefügten Datenträgern in das virtuelle Laufwerk einzubringen.



RLM (RAID Level Migration) bezieht sich auf das Ändern des RAID-Levels eines virtuellen Laufwerks. Sowohl RLM und OCE können zur selben Zeit durchgeführt werden, sodass gleichzeitig der RAID-Level eines virtuellen Laufwerks geändert und seine Kapazität erhöht werden kann. Wenn ein RLM/OCE-Vorgang vollständig abgeschlossen wurde, ist kein Neustart erforderlich. In Tabelle 3-2 finden Sie eine Auflistung der RLM/OCE-Möglichkeiten. Die Spalte „Quelle RAID-Klasse“ zeigt den RAID-Level des virtuellen Laufwerks vor dem RLM/OCE an und die Spalte „Ziel RAID-Klasse“ zeigt den RAID-Level an, nachdem der Vorgang vollständig abgeschlossen wurde.

- **ANMERKUNG:** Wenn Sie 64 virtuelle Laufwerke auf einem Controller konfigurieren, können Sie auf keinem dieser virtuellen Laufwerke RAID-Level-Migrationen oder Kapazitätserweiterungen durchführen.
- **ANMERKUNG:** Der Controller ändert das Cache-Schreibverfahren aller virtueller Laufwerke auf denen RLM/OCE durchgeführt wird, zu **Write-Through** (Durchschreiben) bis der Vorgang abgeschlossen ist.

**Tabelle 3-2. RAID-Level-Migration**

Quellen- RAID-Level	Ziel- RAID-Level	Erforderliche Anzahl physikalischer Laufwerke (am Anfang)	Anzahl physika- lischer Laufwerke (am Schluss)	Kapazitäts- erweiterung möglich	Beschreibung
RAID 0	RAID 0	1	2 oder mehr	Ja	Erhöht die Kapazität durch Hinzufügen von Laufwerken.
RAID 0	RAID 1	1	2	Nein	Konvertierung eines nicht redundanten virtuellen Laufwerks in ein gespiegeltes virtuelles Laufwerk durch Hinzufügen eines Laufwerks.
RAID 0	RAID 5	1 oder mehr	3 oder mehr	Ja	Mindestens ein Laufwerk muss für verteilte Paritätsdaten hinzugefügt werden.




**Tabelle 3-2. RAID-Level-Migration *(fortgesetzt)***

<b>Quellen- RAID- Level</b>	<b>Ziel- RAID- Level</b>	<b>Erforderliche Anzahl physikalischer Laufwerke (am Anfang)</b>	<b>Anzahl physika- lischer Laufwerke (am Schluss)</b>	<b>Kapazitäts- erweiterung möglich</b>	<b>Beschreibung</b>
RAID 0	RAID 6	1 oder mehr	4 oder mehr	Ja	Mindestens zwei Laufwerke müssen für doppelt verteilte Paritätsdaten hinzugefügt werden.
RAID 1	RAID 0	2	2 oder mehr	Ja	Entfernt Redundanz und erhöht die Kapazität.
RAID 1	RAID 5	2	3 oder mehr	Ja	Erhält Redundanz und verdoppelt die Kapazität.
RAID 1	RAID 6	2	4 oder mehr	Ja	Mindestens zwei Laufwerke müssen für verteilte Paritätsdaten hinzugefügt werden.
RAID 5	RAID 0	3 oder mehr	3 oder mehr	Ja	Konvertierung in ein nicht redundantes virtuelles Laufwerk und Rückgewinnung von für verteilte Paritätsdaten verwendetem Speicherplatz.
RAID 5	RAID 5	3	4 oder mehr	Ja	Erhöht die Kapazität durch Hinzufügen von Laufwerken.
RAID 5	RAID 6	3 oder mehr	4 oder mehr	Ja	Mindestens ein Laufwerk muss für doppelt verteilte Paritätsdaten hinzugefügt werden.



**Tabelle 3-2. RAID-Level-Migration *(fortgesetzt)***

Quellen-RAID-Level	Ziel-RAID-Level	Erforderliche Anzahl physikalischer Laufwerke (am Anfang)	Anzahl physikalischer Laufwerke (am Schluss)	Kapazitäts-erweiterung möglich	Beschreibung
RAID 6	RAID 0	4 oder mehr	4 oder mehr	Ja	Konvertierung in ein nicht redundantes virtuelles Laufwerk und Rückgewinnung von für verteilte Paritätsdaten verwendetem Speicherplatz.
RAID 6	RAID 5	4 oder mehr	4 oder mehr	Ja	Entfernung eines Paritätsdatensatzes und Rückgewinnung des dafür verwendeten Laufwerksspeichers.
RAID 6	RAID 6	4	5 oder mehr	Ja	Erhöht die Kapazität durch Hinzufügen von Laufwerken.

 **ANMERKUNG:** Eine Laufwerksgruppe darf nicht mehr als 32 virtuelle Laufwerke enthalten. In RAID-Leveln 10, 50 und 60 können Sie keine RAID-Level-Migration und/oder -Erweiterung durchführen.

## Fehlertoleranzfunktionen

Die folgenden Funktionen der Controller-Karten verhindern durch Fehlertoleranz Datenverlust:

- Unterstützung von SMART
- Unterstützung von Patrol Read
- Unterstützung von redundanten Pfaden (nur bei PERC H800)
- Erkennung eines Ausfalls eines physikalischen Laufwerks
- Neuerstellung eines physikalischen Laufwerks mit Ersatzlaufwerken
- Paritätserzeugung und -prüfung (nur bei RAID 5, 50, 6 und 60)



- Akku und optionale Controller-Cache-Sicherung durch nicht-flüchtigen Cache zum Schutz Ihrer Daten
- Erkennung von Akkus mit niedrigem Ladestand nach Systemstart

Im folgenden Kapitel werden einige Verfahren für Fehlertoleranz beschreiben.

## **Das Verwenden von beständigen Steckplätzen für Ersatzgeräte**

Die H700 und H800-Karten können so konfiguriert werden, dass die Rückwandplatine des Systems oder Laufwerksteckplätze des Speichergehäuses als dedizierte Ersatzgerätesteckplätze zugewiesen werden. Diese Funktion kann mittels der Dell OpenManage-Speicherverwaltungsanwendung aktiviert werden.

Sobald sie aktiviert wurde, werden jegliche Steckplätze mit konfigurierten Ersatzgeräten automatisch zu beständigen Steckplätzen für Ersatzgeräte. Wenn ein Ersatzgerätelaufwerk ausfällt oder entfernt wird, wird ein in den selben Steckplatz eingesetztes Austauschlaufwerk automatisch zu einem Ersatzgerät mit den gleichen Eigenschaften wie denen des Laufwerks, das es ersetzt. Passt das Austauschlaufwerk nicht zu Laufwerksprotokoll und -technologie, wird es kein Ersatzlaufwerk.



**ANMERKUNG:** Ersatzlaufwerke, die einem chiffrierten virtuellem Laufwerk zugeordnet sind, müssen ebenfalls zu einer Chiffrierung (SED) in der Lage sein.

## **Hot Swapping physikalischer Laufwerke**

Hot Swapping ist das manuelle Ersetzen eines Laufwerks, während die H700- und H800-Karten online geschaltet sind und ihre normalen Funktionen ausführen.

Folgende Anforderungen müssen vor dem Hot Swapping eines physikalischen Laufwerks erfüllt sein:

- Die Rückwandplatine des Systems oder das Gehäuse müssen Hot Swapping unterstützen, damit die PERC H700- und H800-Karten Hot Swapping unterstützen können.
- Das Austauschlaufwerk muss dasselbe Protokoll und dieselbe Laufwerkstechnik aufweisen. Beispielsweise kann nur ein SAS-Laufwerk ein SAS-Laufwerk und nur ein SATA-SSD-Laufwerk ein SATA-SSD-Laufwerk ersetzen.



- Das Austauschlaufwerk muss dieselbe oder eine größere Kapazität aufweisen als das zu ersetzende Laufwerk.

## **Erkennung fehlerhafter physikalischer Laufwerke**

Fehlerhafte physikalische Laufwerke werden erkannt und der Wiederaufbau wird auf in den gleichen Steckplatz eingesetzten neuen Laufwerken automatisch gestartet. Der automatische Wiederaufbau kann transparent mithilfe von Ersatzlaufwerken durchgeführt werden. Wenn Sie die Ersatzlaufwerke konfiguriert haben, versuchen die Controller automatisch, sie zum Wiederaufbau des fehlerhaften physikalischen Laufwerks zu verwenden.

## **Redundanter Pfad mit Unterstützung von Lastausgleich**

Der PERC H800-Adapter kann redundante Pfade zu den Laufwerken in den Gehäusen erkennen und verwenden. Dadurch können zwei SAS-Kabel zwischen einem Controller und einem Gehäuse für die Pfadredundanz angeschlossen werden. Der Controller kann mit dem Ausfall eines Kabels oder Gehäuseverwaltungsmoduls (Enclosure Management Module EMM) fertig werden, indem er den verbleibenden Pfad nutzt.

Wenn redundante Pfade vorhanden sind, gleicht der Controller die E/A-Belastung für beide Pfade zu jedem Laufwerk automatisch aus. Der Lastausgleich erhöht den Datendurchsatz zu den in den Speichergehäusen befindlichen virtuellen Laufwerken und wird automatisch eingeschaltet, wenn redundante Pfade erkannt werden. Die Möglichkeit zum E/A-Lastausgleich kann unter Verwendung der Dell OpenManage-Speicherverwaltung deaktiviert werden. Damit Sie Ihre Hardware zur Unterstützung redundanter Pfade einrichten können, lesen Sie „Einrichten der Unterstützung für redundante Pfade auf dem PERC H800-Adapter“ auf Seite 69.



**ANMERKUNG:** Diese Unterstützung redundanter Pfade bezieht sich nur auf Pfad-Redundanz, nicht auf Controller-Redundanz.



## Verwendung von „Replace Member“ (Mitgliederaustausch) und umkehrbaren Ersatzlaufwerken

Mit der Funktion **Replace Member** (Mitgliederaustausch) kann ein zuvor in Betrieb genommenes Ersatzlaufwerk wieder in ein verfügbares Ersatzlaufwerk umgewandelt werden. Wenn in einem virtuellen Laufwerk ein Laufwerk ausfällt, wird ein zugewiesenes Ersatzlaufwerk (dediziert oder global) in Betrieb genommen und es beginnt der Wiederaufbau, bis das virtuelle Laufwerk wieder den Status „optimal“ aufweist. Wenn ein fehlerhaftes Laufwerk ersetzt wurde (im selben Steckplatz) und der Wiederaufbau des Ersatzlaufwerks abgeschlossen ist, startet der Controller automatisch mit dem Kopieren der Daten vom in Betrieb genommenen Ersatzlaufwerk auf das neu eingesetzte Laufwerk. Nach dem Kopieren der Daten ist das neue Laufwerk Bestandteil des virtuellen Laufwerks und das Ersatzlaufwerk steht wieder in seiner Ersatzfunktion bereit. Daher können Ersatzlaufwerke in bestimmten Gehäusesteckplätzen verbleiben. Während der Controller das Ersatzlaufwerk zurücksetzt, bleibt das virtuelle Laufwerk optimal.



**ANMERKUNG:** Der Controller setzt ein Ersatzlaufwerk nur dann automatisch zurück, wenn das fehlerhafte Laufwerk durch ein neues im selben Steckplatz ersetzt wird. Wenn das neue Laufwerk nicht in denselben Steckplatz eingesetzt wird, muss ein manueller **Replace Member**-Vorgang (Mitgliederaustausch) durchgeführt werden, damit das zuvor eingesetzte Ersatzlaufwerk zurückgesetzt werden kann.

### Automatisches „Replace Member“ (Mitgliederaustausch) bei vorhergesagtem Ausfall

Ein **Replace Member**-Vorgang (Mitgliederaustausch) kann auftreten, wenn durch SMART ein vorhersehbarer Ausfall für ein virtuelles Laufwerk berichtet wird. **Replace Member** wird automatisch initiiert, wenn der erste SMART-Fehler auf einem physikalischen Laufwerk auftritt, das zu einem virtuellen Laufwerk gehört. Das Ziellaufwerk muss ein Ersatzlaufwerk sein, das als Wiederaufbau-Laufwerk geeignet ist. Das physikalische Laufwerk mit dem SMART-Fehler wird nur nach erfolgreichem Abschluss von **Replace Member** als **failed** (fehlerhaft) gekennzeichnet. Dadurch wird vermieden, dass das Array in einen Zustand mit Funktionsbeeinträchtigungen gerät.



Wenn **Replace Member** (Mitgliederaustausch) automatisch mithilfe eines Quellenlaufwerks ausgeführt wird, das ursprünglich ein Ersatzlaufwerk war (das in einem Wiederaufbau verwendet wurde), und ein neues Laufwerk für den **Replace Member**-Vorgang als Ziellaufwerk eingesetzt wurde, dann kehrt das Ersatzlaufwerk nach erfolgreichem Abschluss des **Replace Member**-Vorgangs wieder in seinen ursprünglichen Zustand zurück.



**ANMERKUNG:** Um die automatische **Replace Member**-Funktion zu aktivieren, verwenden Sie die Dell OpenManage-Speicherverwaltung. Weitere Informationen über automatisches **Replace Member** (automatischer Mitgliederaustausch) finden Sie unter „Die Dell OpenManage-Speicherverwaltung“ auf Seite 87.



**ANMERKUNG:** Weitere Informationen über automatisches **Replace Member** (automatischer Mitgliederaustausch) finden Sie unter „Ersetzen eines physikalischen Laufwerks im Status „online““ auf Seite 126.

## Beibehalten des Controller-Caches

Der Controller ist in der Lage, seinen Cache im Falle eines Systemstromausfalls oder nicht ordnungsgemäßen Herunterfahrens des Systems beizubehalten. Die PERC H700-Controller sind an eine BBU (Battery Backup Unit) angeschlossen, die während eines Systemstromausfalles Notstrom zur Verfügung stellt, um die Daten des Controller-Caches beizubehalten. An den PERC H800 ist eine transportable Version der BBU angeschlossen, die als TBBU (Transportable Battery Backup Unit) bezeichnet wird, was ermöglicht, das gesamte Cache-Modul zu einem neuen Controller zu transportieren, falls notwendig. Wenn die Karte über das optionale NVC- (nicht-flüchtiger Cache) oder TNVC- (transportabler, nicht-flüchtiger Cache) Modul verfügt, werden die Cachedaten anstelle von Akkustrom unter Nutzung von Flash-Speicher beibehalten.



## **Cache-Beibehaltung mittels Akku**

Der in der BBU/TBBU der Controller enthaltene Lithium-Ionen-Akku ist eine kostengünstige Möglichkeit zum Schutz von im Cache-Speicher befindlichen Daten. Befinden sich während eines Stromausfalls oder eines nicht ordnungsgemäßen Herunterfahrens des Systems Daten im Cache-Speicher des Controllers, wird zum Beibehalten der Cache-Daten Akkustrom verwendet, bis die Stromzufuhr wiederhergestellt wurde oder der Akku aufgebraucht ist. Unter der 1-jährigen eingeschränkten Garantie stellt der Akku unter normalen Betriebsbedingungen während der Garantiezeit mindestens 24 Stunden lang Notstrom zur Verfügung. Lagern Sie, bzw. betreiben Sie den Akku nicht bei Temperaturen, die 60 Grad Celsius überschreiten, um die Akkubetriebszeit zu verlängern.

## **Beibehalten des Caches mit NVC (Non-Volatile Cache, nicht-flüchtiger Cache)**

Das NVC-Modul ermöglicht das zeitlich unbegrenzte Speichern der Controller-Cache-Daten, was ein Vorteil gegenüber den 24 Stunden darstellt, die der Akku-Notstrom zur Verfügung stellt. Befinden sich während eines Stromausfalls oder eines nicht ordnungsgemäßen Herunterfahrens des Systems Daten im Cache-Speicher des Controllers, wird ein kleiner Teil des Stroms eines Akkus für den Transfer von Cache-Daten an nicht-flüchtigen Flash-Speicher verwendet, in dem diese verbleiben, bis die Stromversorgung wiederhergestellt wurde und das System gestartet wird.

## **Wiederherstellung von Cache-Daten**

Die auf den H700- und H800-Karten befindliche Dirty-Cache-LED kann nicht zur Bestimmung dessen verwendet werden, ob Cache-Daten beibehalten werden. Wenn ein Systemstromausfall oder ein nicht ordnungsgemäßes Herunterfahren des Systems aufgetreten ist, dann stellen Sie die Stromversorgung des Systems wieder her und starten Sie das System. Rufen Sie während des Startens das Dienstprogramm für die BIOS-Konfiguration des Controllers auf (<STRG><R>), um sicherzustellen, dass derzeit keine Cache-Daten beibehalten werden. Dies wird erreicht, indem Sie in das Controller-Menü gehen und Managed Preserved Cache (Beibehaltenen Cache verwalten) aufrufen. Werden hier keine virtuellen Laufwerke aufgeführt, wurden sämtliche beibehaltenen Cache-Daten erfolgreich auf das Laufwerk geschrieben.



Im Falle eines Ausfalls der PERC H800-Karte kann das gesamte TBBU/TNVC-Modul sicher auf eine neue PERC 800-Karte übertragen werden, ohne dabei beibehaltene Cache-Daten zu gefährden. Lesen Sie die entsprechenden Abschnitte in „Installieren und Konfigurieren der Hardware“ auf Seite 45, um Anweisungen zum Entfernen und Installieren der TBBU/TNVC zu erhalten und befolgen Sie anschließend die Anweisungen zum Wiederherstellen von Cache-Daten.

## Akkuerfassungszyklus

Beim Einlernzyklus handelt es sich um eine Akkukalibrierung, die der Controller regelmäßig durchführt, um den Zustand des Akkus festzustellen. Dieser Vorgang kann nicht deaktiviert werden.



**ANMERKUNG:** Virtuelle Laufwerke schalten automatisch auf **Write-Through** (Durchschreiben) um, wenn die Akkuladung aufgrund des Einlernzyklusses zu niedrig ist.

## Ausführungszeitraum des Einlernzyklusses

Der Zeitraum für die Ausführung eines Einlernzyklusses ist eine Funktion der Akkuladekapazität und der verwendeten Entladungs-/Ladungsspannung. Bei PERC H700- oder H800-Karten beträgt der zu erwartende Zeitraum für die Ausführung eines Einlernzyklusses sieben Stunden und besteht aus folgenden zwei Phasen:

- Einlernzyklus-Entladungszyklus: ca. drei Stunden
- Einlernzyklus-Ladungszyklus: ca. vier Stunden



**ANMERKUNG:** Weitere Informationen finden Sie in der OpenManage-Speicherverwaltung.

In der Entladungsphase eines Einlernzyklus bleibt das PERC H700- oder H800-Akkuladegerät deaktiviert und schaltet sich nicht wieder ein, bis der Akku entladen ist. Wenn der Akku entladen ist, wird das Ladegerät wieder aktiviert.



# Patrol Read

Die Funktion **Patrol Read** ist als vorbeugende Maßnahme vorgesehen, um den Betrieb des physikalischen Laufwerks und die Unversehrtheit der Daten zu gewährleisten. **Patrol Read** untersucht die konfigurierten physikalischen Laufwerks auf potentielle Probleme und löst diese. Die OpenManage-Speicherverwaltung kann zum Starten von **Patrol Read** und zum Ändern von Verhaltensmerkmalen verwendet werden.

Im Folgenden sehen Sie eine Übersicht des Verhaltens von **Patrol Read**:

- **Patrol Read** wird auf allen Laufwerken des Controllers ausgeführt, die als Teil eines virtuellen Laufwerks konfiguriert wurden, einschließlich Ersatzlaufwerken.
- **Patrol Read** wird nicht auf physikalischen Laufwerken ausgeführt, die nicht Teil eines virtuellen Laufwerks sind oder sich im Zustand **Ready** (Bereit) befinden.
- **Patrol Read** passt die ihm zugewiesenen Controller-Ressourcen der anstehenden E/A-Belastung des Laufwerks an. Wenn zum Beispiel das System mit der Verarbeitung eines E/A-Vorgangs beschäftigt ist, dann verwendet **Patrol Read** weniger Ressourcen, damit die E/A höhere Priorität erhält.
- **Patrol Read** wird nicht auf Laufwerken ausgeführt, auf denen folgende Vorgänge stattfinden:
  - Erneutes Erstellen
  - Replace Member (Mitgliederaustausch)
  - Vollinitialisierung oder Hintergrundinitialisierung
  - Konsistenzprüfung
  - RLM oder OCE



**ANMERKUNG:** Standardmäßig wird **Patrol Read** auf konfigurierten SAS- und SATA-Laufwerken automatisch alle sieben Tage ausgeführt. **Patrol Read** ist auf SSD-Laufwerken nicht notwendig und deshalb standardmäßig deaktiviert.



# Installieren und Konfigurieren der Hardware



**WARNUNG:** Alle Vorgänge müssen an einem elektrostatisch abgesicherten Arbeitsplatz durchgeführt werden, um die EIA-625-Anforderungen „Requirements For Handling Electrostatic Discharge Sensitive Devices“ (Anforderungen im Umgang mit für elektrostatische Entladung anfälligen Geräten) zu erfüllen. Alle Vorgänge müssen nach den aktuellen IPC-A-610-Empfehlungen für elektrostatisch sicheres Arbeiten durchgeführt werden.



**VORSICHTSHINWEIS:** Manche Reparaturarbeiten dürfen nur von qualifizierten Servicetechnikern durchgeführt werden. Fehlerbehebungsmaßnahmen oder einfache Reparaturen sollten Sie nur dann selbst übernehmen, wenn dies mit der Produktdokumentation im Einklang steht oder Sie vom Team des Online- oder Telefonsupports dazu aufgefordert werden. Schäden durch nicht von Dell genehmigte Wartungsarbeiten werden nicht durch die Garantie abgedeckt. Lesen und befolgen Sie die zusammen mit dem Produkt zur Verfügung gestellten Sicherheitshinweise.



**ANMERKUNG:** Vollständige Informationen über die in den USA geltenden Verkaufs- und Lieferbedingungen, Eingeschränkte Garantien und Umtausch, Ausfuhrbestimmungen, Software-Lizenzvereinbarung, Sicherheit, Hinweise zu Umwelt und Ergonomie, Betriebsbestimmungen und Informationen über Recycling finden Sie in den mitgelieferten *Informationen zu Bestimmungen und Vorschriften, Sicherheit und Umwelt* (SERI), der *Endbenutzer-Lizenzvereinbarung* (EULA) und den *Informationen zu Garantie und Support* (WSI).

## Installieren der PERC H700- und H800-Adapter

- 1 Packen Sie den Dell™ PowerEdge™ RAID Controller (PERC) aus und überprüfen Sie ihn auf Beschädigungen.



**ANMERKUNG:** Wenden Sie sich an den technischen Support von Dell, falls der Controller beschädigt ist.

- 2 Schalten Sie das System und die angeschlossenen Peripheriegeräte aus und trennen Sie das System vom Netzstrom. Weitere Informationen über das Vorbereiten des Systems für Hardwareänderungen finden Sie im *Hardware-Benutzerhandbuch*, das mit dem System geliefert wurde und unter [support.dell.com/manuals](http://support.dell.com/manuals).



- 3 Trennen Sie alle angeschlossenen Geräte von der Stromversorgung und entfernen Sie die Systemabdeckung. Weitere Informationen über das Öffnen des Systems finden Sie im *Hardware-Benutzerhandbuch* Ihres Systems.
- 4 Wählen Sie einen leeren PCI-E-Steckplatz aus. Entfernen Sie das Abdeckblech vor dem betreffenden PCI-E-Steckplatz auf der Rückseite des Systems.



**ANMERKUNG:** Die PERC H700 Integriert- und H700 Modular-Karten haben einen zugewiesenen Speichersteckplatz. Einzelheiten über den richtigen PCI-E-Platz finden Sie im *Hardware-Benutzerhandbuch*, das mit dem System geliefert wurde, oder der entsprechenden Dokumentation unter [support.dell.com/manuals](http://support.dell.com/manuals).

- 5 Richten Sie die PERC H700- oder H800-Karte auf den ausgewählten PCI-E-Steckplatz aus.

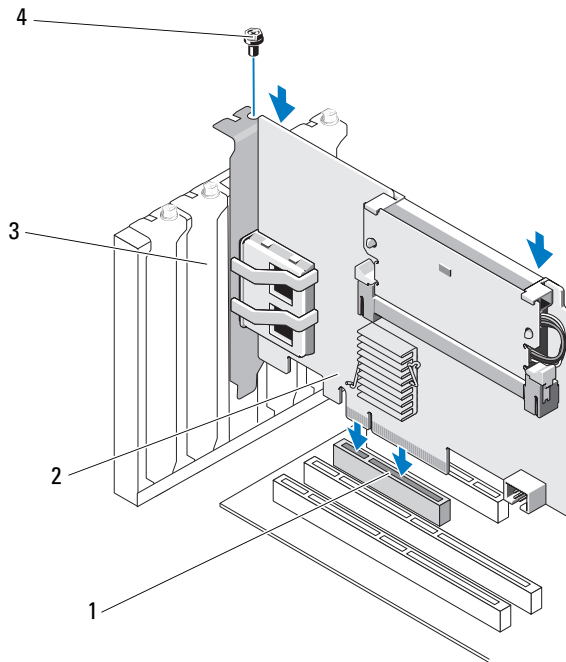


**VORSICHTSHINWEIS:** Üben Sie beim Einsetzen des Adaptermoduls im PCI-E-Steckplatz keinen Druck aus. Durch den Druck könnte das Adaptermodul zerbrechen.

- 6 Drücken Sie den Controller vorsichtig, aber fest in den PCI-E-Steckplatz, bis er vollständig eingesetzt ist. Weitere Informationen zum Installieren des PERC H800-Adapters finden Sie unter Abbildung 4-1. Weitere Informationen zum Installieren des PERC H700-Adapters finden Sie unter Abbildung 4-2.



**Abbildung 4-1. Installieren eines PERC H800-Adapters**



1 PCI-E-Steckplatz

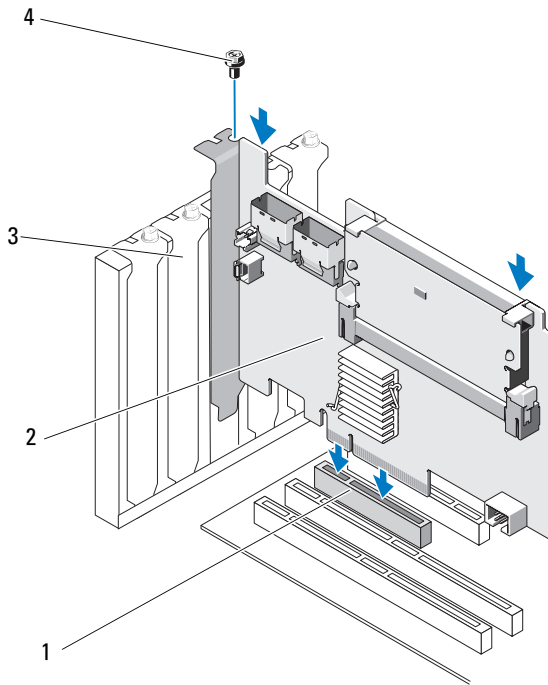
2 PERC H800-Adapter

3 Abdeckblech

4 Montageschraube



**Abbildung 4-2. Installieren eines PERC H700-Adapters**

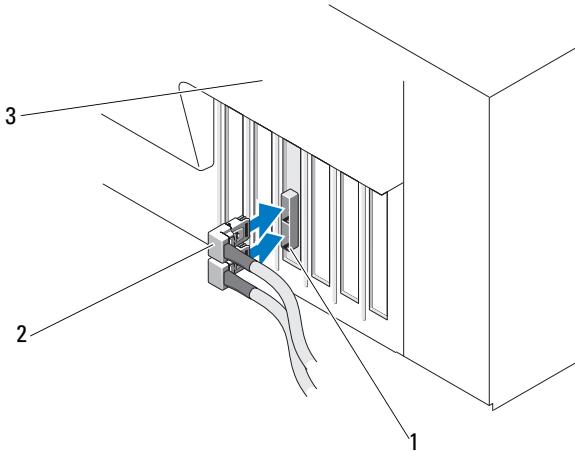


- |   |                  |   |                   |
|---|------------------|---|-------------------|
| 1 | PCI-E-Steckplatz | 2 | PERC H700-Adapter |
| 3 | Abdeckbleche     | 4 | Montageschraube   |

- 7** Ziehen Sie die Schraube am Montagewinkel an, falls vorhanden, oder verwenden Sie die Halteclips des Systems, um den Controller am Systemgehäuse zu befestigen.
- 8** Bringen Sie die Systemabdeckung wieder an. Weitere Informationen über das Schließen des Systems finden Sie im *Hardware-Benutzerhandbuch*, das mit dem System geliefert wurde, oder unter [support.dell.com/manuals](http://support.dell.com/manuals).
- 9** Verbinden Sie beim PERC H800-Adapter das Kabel vom externen Gehäuse mit dem Controller. Weitere Informationen finden Sie unter Abbildung 4-3.



**Abbildung 4-3. Kabel vom externen Gehäuse anschließen**

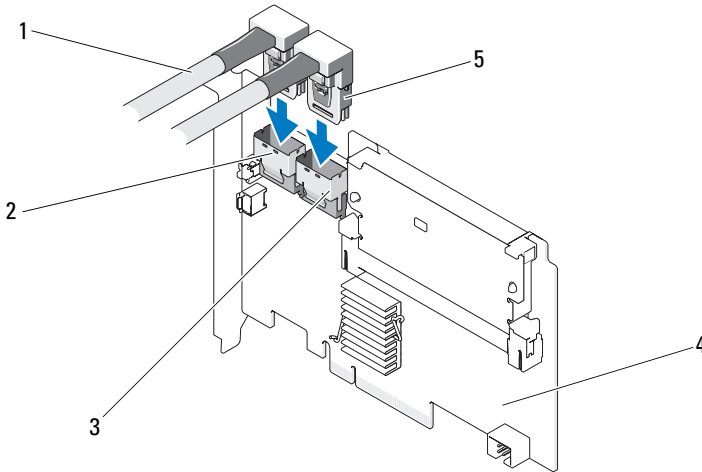


- |   |                              |   |                            |
|---|------------------------------|---|----------------------------|
| 1 | Anschluss auf dem Controller | 2 | Kabel vom externen Gehäuse |
| 3 | System                       |   |                            |

- 10** Verbinden Sie beim PERC H700-Adapter die Kabel von der Rückwandplatine des Systems mit dem Controller. Der primäre SAS-Anschluss ist mit **SAS\_A** und der sekundäre SAS-Anschluss mit **SAS\_B** beschriftet. Weitere Informationen finden Sie unter Abbildung 4-4.



**Abbildung 4-4. Kabel an den Controller anschließen**



- |                   |                     |
|-------------------|---------------------|
| 1 Kabel           | 2 Port B (Port B)   |
| 3 Port A (Port A) | 4 PERC H700-Adapter |
| 5 Anschluss       |                     |

- 11** Bringen Sie die Systemabdeckung wieder an. Weitere Informationen über das Schließen des Systems finden Sie im *Hardware-Benutzerhandbuch*, das mit dem System geliefert wurde, oder unter [support.dell.com/manuals](http://support.dell.com/manuals).
- 12** Schließen Sie Netzstromkabel und Netzwerkkabel wieder an, und schalten Sie das System ein.



# Entfernen der PERC H700- und H800-Adapter



**ANMERKUNG:** Wird das SAS-Kabel versehentlich bei laufendem Betrieb des Systems abgezogen, verbinden Sie das Kabel wieder und lesen Sie den entsprechenden Abschnitt in der Online-Hilfe der Dell™ OpenManage™-Speicherverwaltung, um das System wiederherzustellen.



**ANMERKUNG:** Bevor Sie mit dem Verfahren beginnen, drücken Sie beim Start des Systems <Strg><R>, um zu überprüfen, dass kein Cache beibehalten wird.

- 1 Führen Sie einen kontrollierten Neustart des Systems durch und rufen Sie das **PERC BIOS Konfigurationsdienstprogramm** auf, um sicherzustellen, dass keine Daten im Cache vorhanden sind. Weitere Einzelheiten finden Sie unter „Wiederherstellung von Cache-Daten“ auf Seite 42. Führen Sie später ein kontrolliertes Herunterfahren des Systems, wie auch jeglicher angeschlossener Controller durch.
- 2 Trennen Sie das System von der Steckdose und entfernen Sie die Systemabdeckung.



**VORSICHTSHINWEIS:** Der Betrieb des Systems ohne aufgesetzte Systemabdeckung kann zu Schäden aufgrund von unzureichender Kühlung führen.



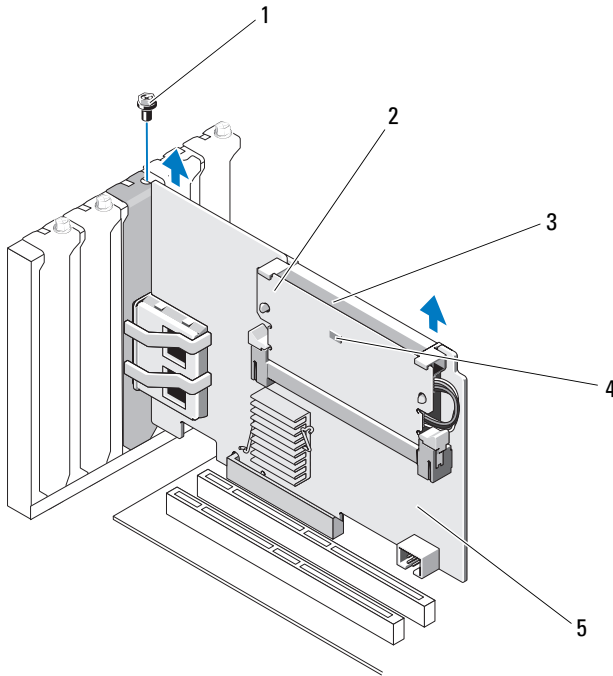
**ANMERKUNG:** Weitere Informationen zum Entfernen von Peripheriegeräten aus den PCI-E-Steckplätzen finden Sie im *Hardware-Benutzerhandbuch*, das mit dem System geliefert wurde, oder unter [support.dell.com/manuals](http://support.dell.com/manuals).

Anweisungen zum Entfernen eines PERC H800-Adapters finden Sie unter Schritt 3. Anweisungen zum Entfernen eines PERC H700-Adapters finden Sie unter Schritt 5.

- 3 Machen Sie den PERC H800-Adapter im System ausfindig und trennen Sie die externen Kabel vom Adapter.
- 4 Entfernen Sie alle Halterungsmechanismen (z. B. Schrauben am Montagewinkel), mit denen der PERC H800 im System befestigt ist, und heben Sie den Controller vorsichtig aus dem PCI-E-Steckplatz heraus. Weitere Informationen finden Sie unter Abbildung 4-5.



**Abbildung 4-5. Entfernen des PERC H800-Adapters**

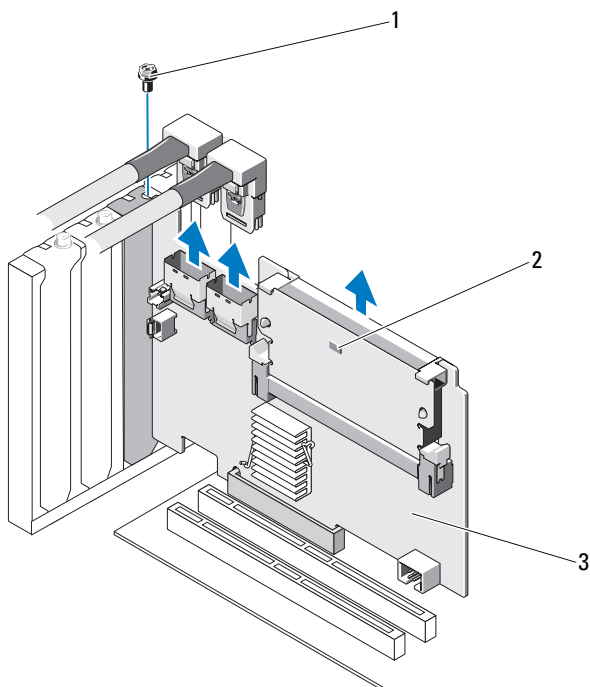


- |                     |                              |
|---------------------|------------------------------|
| 1 Montageschraube   | 2 Speichermodul              |
| 3 Akku              | 4 LED für fehlerhaften Cache |
| 5 PERC H800-Adapter |                              |

- 5** Trennen Sie die Datenkabel und das Akkukabel vom PERC H700. Entfernen Sie alle Halterungsmechanismen, z. B. Schrauben am Montagewinkel, mit denen der PERC H700 im System befestigt ist, und heben Sie den Controller vorsichtig aus dem PCI-E-Steckplatz heraus.



**Abbildung 4-6. Entfernen des PERC H700-Adapters**



1 Montageschraube

2 LED für fehlerhaften Cache

3 PERC H700-Controller



# Entfernen und Installieren der PERC H700 Modular-Karte bei Dell Blade-Systemen



**ANMERKUNG:** Weitere Informationen zum Entfernen und Installieren von Blade-Systemkomponenten finden Sie im *Hardware-Benutzerhandbuch* Ihres Systems oder dem *Benutzerhandbuch* auf der Dell Support-Website unter [support.dell.com](http://support.dell.com).

Die Speichercontrollerkarte befindet sich unter den Laufwerksschächten des Dell Blade-Systems.

So entfernen Sie die Speichercontrollerkarte:

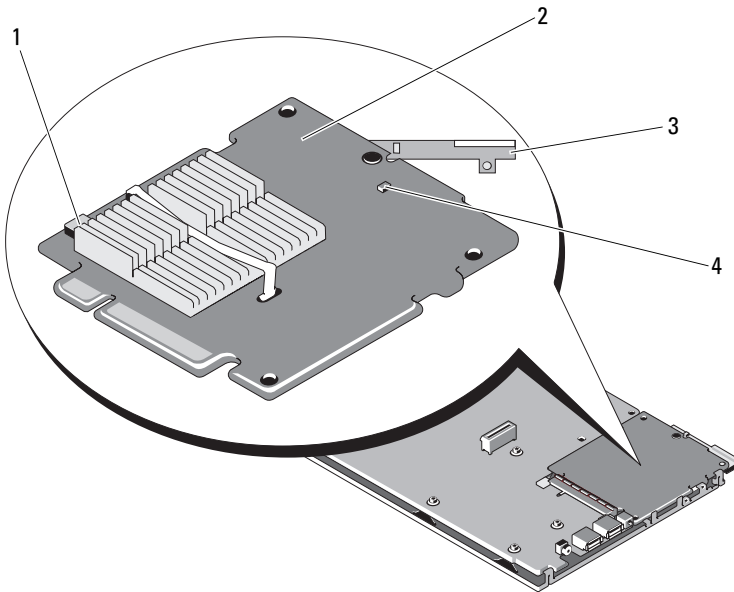
- 1 Entfernen Sie das Dell Blade-System aus dem Blade-Systemgehäuse.
- 2 Entfernen Sie die Systemabdeckung vom Blade-System.
- 3 Entfernen Sie die Systemplatine und legen Sie sie auf eine stabile, ebene Arbeitsfläche.
- 4 Stellen Sie fest, ob die LED für fehlerhaften Cache auf dem Controller leuchtet. Die Position der LED können Sie Abbildung 4-7 entnehmen.

Wenn die LED leuchtet, fügen Sie die Systemplatine wieder ein, bringen Sie die Systemabdeckung wieder an, stellen Sie die Stromanschlüsse wieder her, schalten Sie das System ein, und wiederholen Sie Schritt 1 bis Schritt 3. Falls die LED nicht leuchtet, fahren Sie mit dem nächsten Schritt fort.

- 5 Öffnen Sie den Entriegelungshebel, um den Platinenstecker der Controllerkarte vom Anschluss auf der Systemplatine zu trennen, wie in Abbildung 4-7 dargestellt.
- 6 Heben Sie die Speichercontrollerkarte gerade nach oben von der Systemplatine ab, wie in Abbildung 4-7 dargestellt.




**Abbildung 4-7. Speichercontrollerkarte entfernen und installieren**



- |                      |                              |
|----------------------|------------------------------|
| 1 Akkukabelanschluss | 2 Speichercontrollerkarte    |
| 3 Entriegelungshebel | 4 LED für fehlerhaften Cache |

So installieren Sie die neue Speichercontrollerkarte:

- 1 Entnehmen Sie die neue Speichercontrollerkarte der Verpackung und überprüfen Sie sie auf Beschädigungen.

 **ANMERKUNG:** Falls die Karte beschädigt ist, wenden Sie sich an den technischen Support von Dell.

- 2 Setzen Sie die Speichercontrollerkarte auf die Systemplatine. Richten Sie die Speichercontrollerkarte so aus, dass die Halter auf der Systemplatine über die Kerben an den Kanten der Controllerkarte greifen.
- 3 Schieben die Speichercontrollerkarte zum Systemplatinenanschluss, bis die Controllerkarte einrastet.
- 4 Installieren Sie die Systemplatine. Weitere Informationen zum Neuinstallieren der Systemplatine finden Sie im *Hardware-Benutzerhandbuch* Ihres Systems oder im *Benutzerhandbuch*.



- 5 Schließen Sie die obere Abdeckung des Blade-Systems. Weitere Informationen zum Schließen der oberen Abdeckung des Modular Blade-Systems finden Sie im *Hardware-Benutzerhandbuch* Ihres Systems oder im *Benutzerhandbuch*.
- 6 Setzen Sie das Blade-System wieder ins Blade-Systemgehäuse ein. Weitere Informationen zum Einsetzen des Blade-Systems in das Blade-Systemgehäuse finden Sie im *Hardware-Benutzerhandbuch* Ihres Systems oder im *Benutzerhandbuch*.



**ANMERKUNG:** Eine Liste der aktuellen Firmware-Versionen und Installationsanweisungen finden Sie auf der Dell Support-Website unter [support.dell.com](http://support.dell.com).

## Entfernen des DIMM von einem PERC H700



**VORSICHTSHINWEIS:** Die mit den PowerEdge Blade-Systemen gelieferten PERC H700 Modular-Karten verfügen über ein integriertes DIMM-Modul, das nicht entfernt werden kann. Versuchen Sie daher nicht, das folgende Verfahren an einer PERC H700 Modular-Controllerkarte durchzuführen.

- 1 Führen Sie einen kontrollierten Neustart des Systems durch und rufen Sie das PERC H700 BIOS Konfigurationsdienstprogramm auf, um sicherzustellen, dass keine Daten im Cache vorhanden sind. Weitere Einzelheiten finden Sie unter „Wiederherstellung von Cache-Daten“ auf Seite 42. Fahren Sie später das System herunter.



**WARNUNG:** Der Betrieb des Systems ohne aufgesetzte Systemabdeckung kann zu Schäden aufgrund von unzureichender Kühlung führen.

- 2 Trennen Sie das System von der Steckdose und entfernen Sie die Systemabdeckung.



**ANMERKUNG:** Die Position des PERC H700-Controllers ist von System zu System unterschiedlich. Weitere Informationen zur Position des PERC H700 finden Sie im mitgelieferten *Hardware-Benutzerhandbuch*, das mit dem System geliefert wurde, oder in der entsprechenden Dokumentation unter [support.dell.com/manuals](http://support.dell.com/manuals).

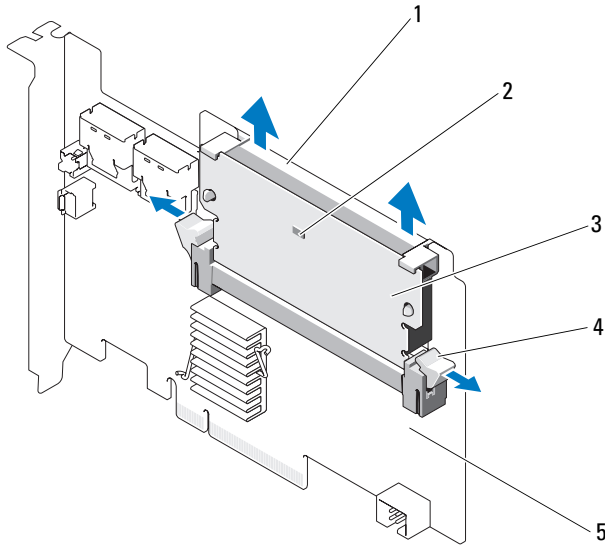
- 3 Entfernen Sie den PERC H700 vom System. Siehe „Entfernen der PERC H700- und H800-Adapter“ auf Seite 51.
- 4 Entfernen Sie das DIMM durch Drücken auf die Haken an beiden Enden des DIMM-Anschlusses und heben Sie das DIMM aus dem Controller. Siehe Abbildung 4-8.





**ANMERKUNG:** Üben Sie keinen übermäßigen Druck auf den Anschluss des DIMM aus, während Sie das DIMM entfernen.

**Abbildung 4-8. Entfernen des DIMM von einem PERC H700**



- 1 DIMM-Halterung
- 3 DIMM
- 5 PERC H700-Adapter

- 2 LED für fehlerhaften Cache
- 4 Griff



# Installieren des DIMM auf einem PERC H700

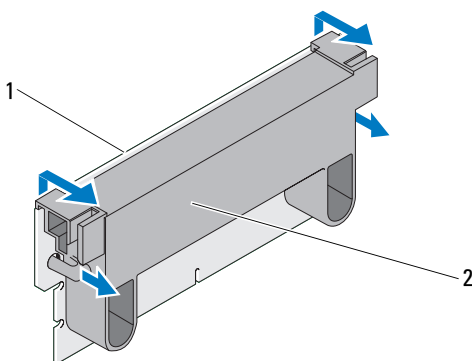
**⚠ VORSICHTSHINWEIS:** Die mit den PowerEdge Blade-Systemen gelieferten PERC H700 Modular-Karten verfügen über ein integriertes DIMM-Modul, das nicht entfernt werden kann. Versuchen Sie daher nicht, das folgende Verfahren an einer PERC H700 Modular-Controllerkarte durchzuführen.

- 1 Packen Sie das DIMM aus und befolgen Sie alle Vorsichtsmaßnahmen gegen statische Elektrizität.

**🔧 ANMERKUNG:** Üben Sie keinen übermäßigen Druck auf den Anschluss des DIMM aus, während Sie das DIMM einbauen.

- 2 Wenn die DIMM-Halterung nicht am DIMM, befestigt ist, führen Sie die folgenden Schritte aus, um die DIMM-Halterung auszutauschen, bevor Sie es am PERC H700 einbauen:
  - a Nachdem das alte DIMM vom Controller entfernt wurde, drücken Sie außen auf die durch das DIMM geführten Clips der DIMM-Halterung und drehen Sie so die DIMM-Halterung aus dem DIMM. Siehe Abbildung 4-9.

**Abbildung 4-9. Entfernen der DIMM-Halterung vom DIMM**



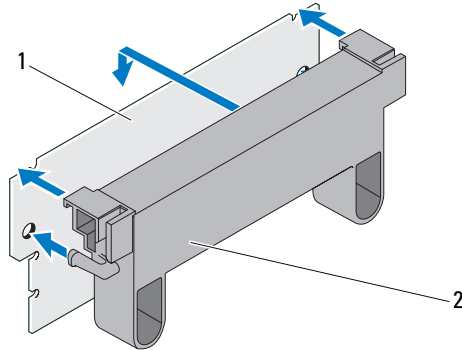
1 DIMM

2 DIMM-Halterung

- b Positionieren Sie zur Befestigung den oberen Rand der DIMM-Halterung über der oberen Kante des DIMM, so dass die Arme auf den Seiten der DIMM-Halterung in die Aussparungen auf dem DIMM greifen. Siehe Abbildung 4-10.



**Abbildung 4-10. Befestigen der DIMM-Halterung am DIMM**



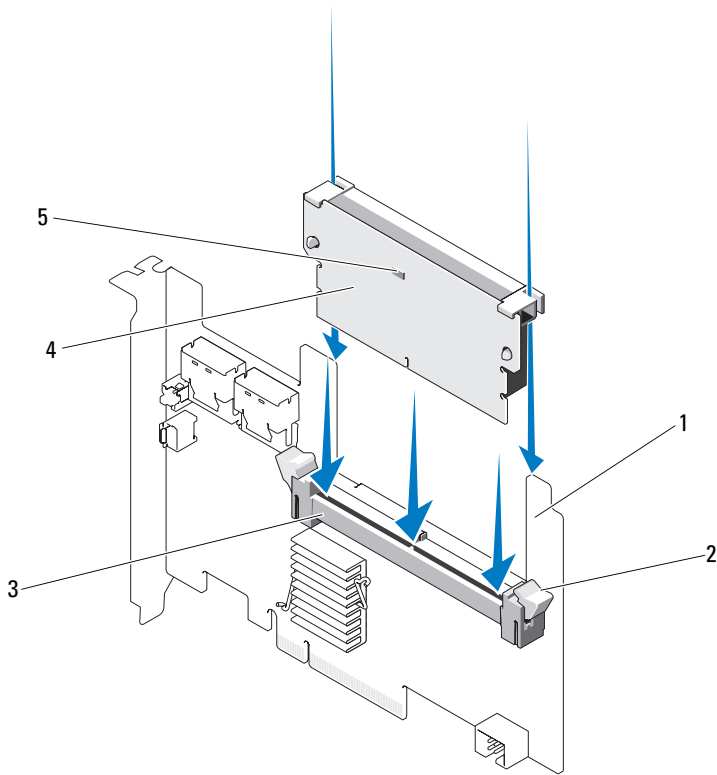
1 DIMM

2 DIMM-Halterung

- 3** Richten Sie die formschlüssige Kante des DIMM auf den Trennsteg am Speichersockel aus, um eine Beschädigung des Moduls zu vermeiden.
- 4** Stecken Sie das DIMM in den Speichersockel. Üben Sie auf beide Enden oder in der Mitte des DIMM einen konstanten Druck nach unten aus, bis die Halteclips in die entsprechenden Kerben auf den Seiten des DIMM eingreifen. Siehe Abbildung 4-11.



**Abbildung 4-11. Installieren eines DIMM auf einem PERC H700**



- |   |                            |   |             |
|---|----------------------------|---|-------------|
| 1 | PERC H700                  | 2 | Halteklemme |
| 3 | Speichersockel             | 4 | DIMM        |
| 5 | LED für fehlerhaften Cache |   |             |



# Austausch der BBU auf einem PERC H700

- 1 Führen Sie einen kontrollierten Neustart des Systems durch und rufen Sie das **PERC H700 BIOS Konfigurationsdienstprogramm** auf, um sicherzustellen, dass keine Daten im Cache vorhanden sind. Weitere Einzelheiten finden Sie unter „Wiederherstellung von Cache-Daten“ auf Seite 42. Fahren Sie später das System herunter.



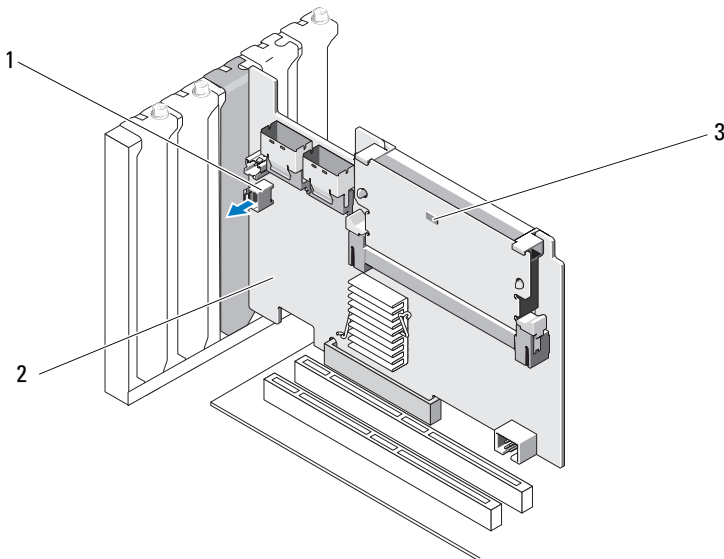
**WARNUNG:** Der Betrieb des Systems ohne aufgesetzte Systemabdeckung kann zu Schäden aufgrund von unzureichender Kühlung führen.

- 2 Trennen Sie das System von der Steckdose und entfernen Sie die Systemabdeckung.



**ANMERKUNG:** Die Positionen von PERC H700 und BBU unterscheiden sich von System zu System. Weitere Informationen zur Position der PERC H700-Karte finden Sie im *Hardware-Benutzerhandbuch*, das mit dem System geliefert wurde, oder in der entsprechenden Dokumentation auf unter [support.dell.com/manuals](http://support.dell.com/manuals).

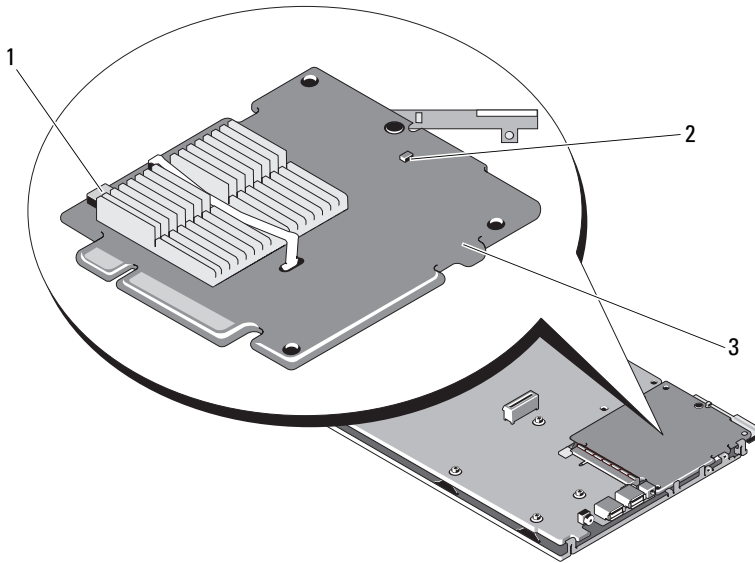
**Abbildung 4-12. LED für fehlerhaften Cache und Akkukabelanschluss**



- |   |                            |   |                   |
|---|----------------------------|---|-------------------|
| 1 | Akkukabelanschluss         | 2 | PERC H700-Adapter |
| 3 | LED für fehlerhaften Cache |   |                   |



**Abbildung 4-13. PERC H700 (Modular) Position der LED für fehlerhaften Cache**



- 1 Akkukabelanschluss
- 2 LED für fehlerhaften Cache
- 3 PERC H700 Modular-Adapter

- 3 Machen Sie den Akkukabelanschluss in der Nähe der Controllerkante ausfindig, und trennen Sie den Akku. Die Position des Akkukabelanschlusses finden Sie unter Abbildung 4-12 und Abbildung 4-13.
- 4 Nehmen Sie den Akku aus der Kunststoffverkleidung in Ihrem System und trennen Sie das Akkukabel. Weitere Informationen zur Lage der BBU in Ihrem System und eine Anleitung zum Austausch der BBU finden Sie im *Hardware-Benutzerhandbuch*, das mit dem System geliefert wurde.



**ANMERKUNG:** Schließen Sie das Akkukabel an die neue BBU an, bevor Sie sie in die Kunststoffverkleidung im System einsetzen.

- 5 Schließen Sie den Akku wieder an den Controller an, indem Sie das Ende des Akkukabels in den Anschluss am Controller stecken.



**ANMERKUNG:** Üben Sie beim Anschließen des Kabels keinen übermäßigen Druck aus. Es handelt sich um eine formschlüssige Verbindung, die nur in einer Orientierung passt.



# Entfernen der TBBU oder TNVC von einem PERC H800-Adapter

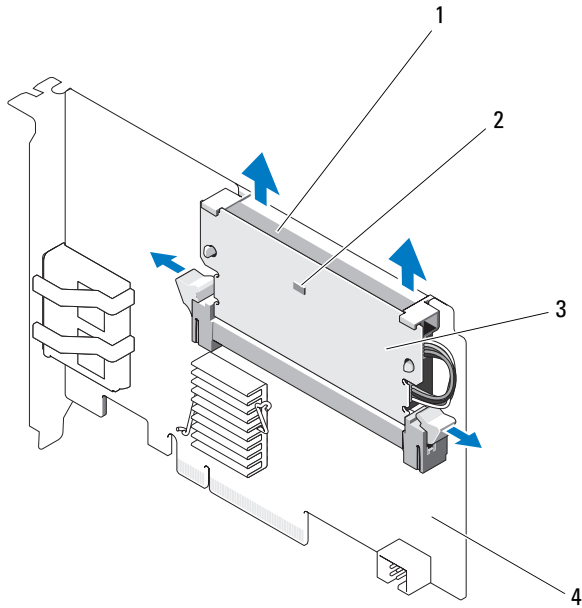


**ANMERKUNG:** Sowohl die TBBU und TNVC des PERC H800-Adapters bestehen aus dem DIMM und einem Akku.

- 1** Führen Sie einen kontrollierten Neustart des Systems durch und rufen Sie das **PERC BIOS Konfigurationsdienstprogramm** auf, um sicherzustellen, dass keine Daten im Cache vorhanden sind. Weitere Details finden Sie unter „Wiederherstellung von Cache-Daten“ auf Seite 42. Führen Sie später ein kontrolliertes Herunterfahren des Systems, wie auch jeglicher angeschlossener Controller durch.
- 2** Trennen Sie das System von der Steckdose und entfernen Sie die Systemabdeckung.
- 3** Entfernen Sie den PERC H800 aus dem System. Weitere Informationen finden Sie unter „Entfernen der PERC H700- und H800-Adapter“ auf Seite 51.
- 4** Drücken Sie die Haken an beiden Kanten des DIMM-Steckplatzes herunter und nehmen Sie die TBBU- bzw. TNVC-Baugruppe aus dem PERC H800-Adapter heraus. Siehe Abbildung 4-14.



**Abbildung 4-14. Entfernen der TBBU von einem PERC H800-Adapter**



- 1 Akku
- 3 DIMM

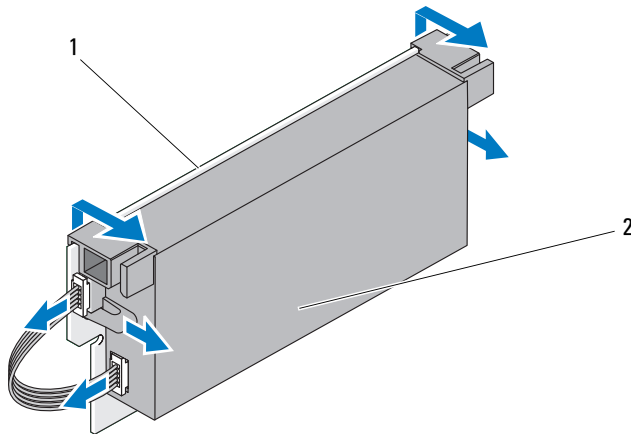
- 2 LED für fehlerhaften Cache
- 4 PERC H800-Adapter



## Austausch des Akkus und des Akkukabels auf dem DIMM eines PERC H800-Adapters

- 1 Nachdem die alte TBBU bzw. TNVC aus dem Controller entfernt wurde, trennen Sie das Akkukabel an beiden Enden, drücken Sie auf die durch das DIMM geführten Akkuclips und drehen Sie so den Akku aus dem DIMM. Siehe Abbildung 4-15.

**Abbildung 4-15. Entfernen des Akkus und des Akkukabels von einem PERC H800-Adapter**



1 DIMM

2 Akku

- 2 Packen Sie die neue TBBU oder TNVC aus und befolgen Sie alle Vorsichtsmaßnahmen gegen statische Elektrizität.
- 3 Schließen Sie ein Ende des Akkukabels am Anschluss am DIMM und das andere am Anschluss am neuen Akku an.

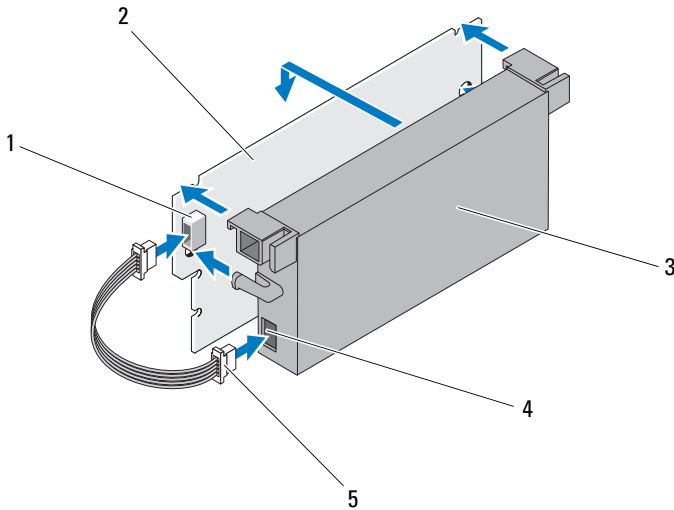


**ANMERKUNG:** Üben Sie beim Anschließen des Kabels keinen übermäßigen Druck aus. Es handelt sich um eine formschlüssige Verbindung, die nur in einer Orientierung passt.

- 4 Positionieren Sie den oberen Rand des Akkus über die obere Kante des DIMM, so dass die Arme auf der Seite des Akkus in die entsprechenden Aussparungen im DIMM greifen. Siehe Abbildung 4-16.



**Abbildung 4-16. Einbau des Akkus und des Akkukabels auf dem DIMM**



- |   |                   |   |                   |
|---|-------------------|---|-------------------|
| 1 | Anschluss am DIMM | 2 | DIMM              |
| 3 | Akku              | 4 | Anschluss am Akku |
| 5 | Akkukabel         |   |                   |

## Installieren der TBBU oder TNVC auf einem PERC H800-Adapter



**ANMERKUNG:** Sowohl die TBBU und TNVC des PERC H800-Adapters bestehen aus dem DIMM und einem Akku.

- 1 Prüfen Sie die Akkubefestigung am DIMM und den Akkukabelanschluss. Weitere Informationen finden Sie unter „Austausch des Akkus und des Akkukabels auf dem DIMM eines PERC H800-Adapters“ auf Seite 65.

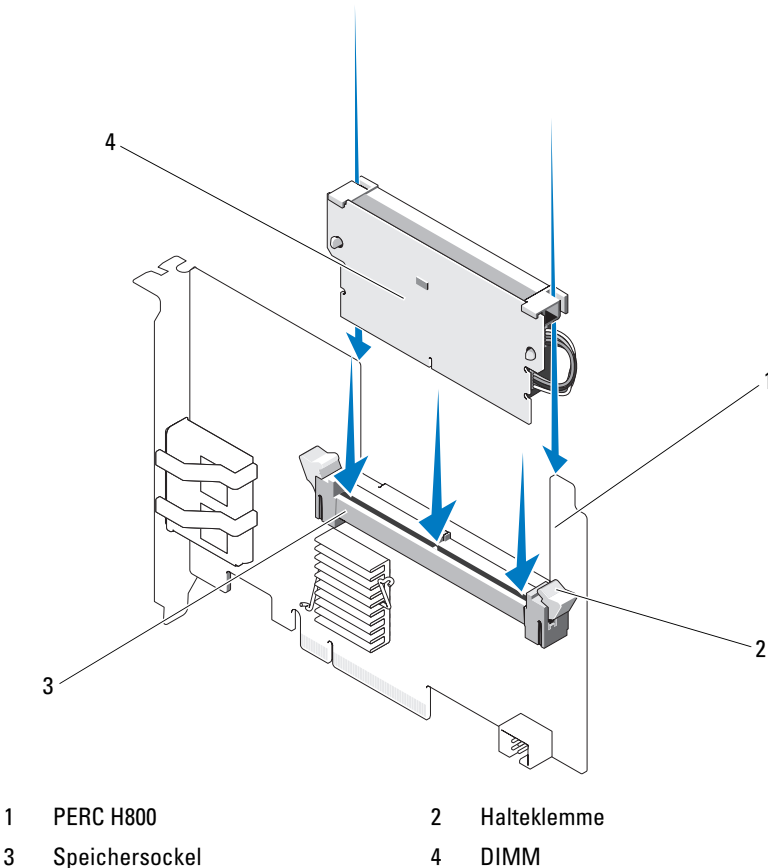


**VORSICHTSHINWEIS:** Berühren Sie niemals die Goldkontakte und biegen Sie das Speichermodul nicht.



- 2 Richten Sie die formschlüssige Kante des DIMM auf den Trennsteg am Speichersockel aus, um eine Beschädigung des Moduls zu vermeiden.
- 3 Stecken Sie das DIMM in den Speichersockel. Üben Sie auf beide Enden oder in der Mitte des DIMM einen konstanten Druck nach unten aus, bis die Halteclips in die entsprechenden Kerben auf den Seiten des DIMM eingreifen. Siehe Abbildung 4-17.

**Abbildung 4-17. Einbau der TBBU auf einem PERC H800-Adapter**





# Transfer einer TBBU oder TNVC zwischen PERC H800-Karten

Die TBBU oder TNVC liefert einem Cache-Speichermodul bis zu 48 Stunden ununterbrochen Strom. Wenn der Controller aufgrund eines Stromausfalls ausfällt, können Sie die TBBU oder TNVC auf einen neuen Controller verlegen und die Daten wiederherstellen. Der Controller, der den fehlerhaften Controller ersetzt, darf nicht konfiguriert sein.

Führen Sie die folgenden Schritte durch, um einen fehlerhaften Controller mit Daten in der TBBU zu ersetzen:

- 1** Fahren Sie das System, auf dem der PERC H800 installiert ist, sowie angeschlossene Speichergehäuse kontrolliert herunter.
- 2** Trennen Sie das System von der Steckdose und entfernen Sie die Systemabdeckung.
- 3** Entfernen Sie den Controller, auf dem sich die TBBU oder TNVC befindet.
- 4** Entfernen Sie die TBBU oder TNVC aus dem Controller.
- 5** Setzen Sie die TBBU oder TNVC am neuen Controller ein.  
Weitere Information zum Installieren der TBBU oder TNVC finden Sie unter „Installieren der TBBU oder TNVC auf einem PERC H800-Adapter“ auf Seite 66.
- 6** Setzen Sie den Ersatz-Controller im System ein.  
Weitere Informationen hierzu finden Sie in den relevanten Abschnitten über das Installieren von Controllern unter „Installieren der PERC H700- und H800-Adapter“ auf Seite 45.
- 7** Verbinden Sie alle externen Speichergehäuse wieder so wie sie ursprünglich angeschlossen waren, und schalten Sie die Gehäuse ein.
- 8** Bringen Sie die Systemabdeckung wieder an, schließen Sie das System und die Peripheriegeräte an die Stromversorgung an, und schalten Sie das System ein.

Der Controller leert die Cache-Daten auf den virtuellen Laufwerken.



## Einrichten der Unterstützung für redundante Pfade auf dem PERC H800-Adapter

Der PERC H800-Adapter kann redundante Pfade zu den Laufwerken in den Gehäusen erkennen und verwenden. Wenn zu einem bestimmten Geräte-Port redundante Pfade eingerichtet sind, kann bei Ausfall eines Pfads ein anderer Pfad für die Kommunikation zwischen Controller und Gerät verwendet werden. Weitere Informationen über redundante Pfade finden Sie unter „Redundanter Pfad mit Unterstützung von Lastausgleich“ auf Seite 39.

Wenn Sie eine Konfiguration mit redundanten Pfaden einrichten möchten, müssen beide Ports an einem Controller mit den **In**-Ports des gleichen Gehäuses verkabelt werden.

Um mehrere Gehäuse hinzuzufügen, müssen beide **Out**-Ports des ersten Gehäuses mit den **In**-Ports des nächsten Gehäuses verkabelt werden.

Bei Ausfall der Verbindung zwischen einem **Out**-Port am Controller und einem **In**-Port eines Gehäuses existiert dann ein alternativer Pfad über den zweiten **Out**-Port am Controller und den zweiten **In**-Port des Gehäuses.

Weitere Informationen finden Sie unter Abbildung 4-18 und Abbildung 4-21.



**ANMERKUNG:** Der PERC H800-Adapter unterstützt redundante Pfade, wenn er mit Dell PowerVault MD1200- und Dell PowerVault MD1220-Laufwerksspeichergehäusen verwendet wird.

Gehen Sie wie folgt vor, um die Hardware für die Verwendung von redundanten Pfaden am PERC H800-Adapter zu konfigurieren:

- 1 Richten Sie ein Gehäuse auf dem PERC H800-Adapter ein.
- 2 Schließen Sie zwei SAS-Kabel zwischen den **Out**-Ports am PERC H800-Adapter und den **In**-Ports des externen Gehäuses an. Weitere Informationen finden Sie unter Abbildung 4-18.



**ANMERKUNG:** Informationen zum Unified Mode (vereinheitlichten Modus) finden Sie in der Dokumentation zu dem Gehäuse, die mit dem System ausgeliefert wurde.

- 3 Um mehrere Gehäuse hinzuzufügen, verkabeln Sie beide **Out**-Ports des ersten Gehäuses mit beiden **In**-Ports des nächsten Gehäuses.

Nachdem Sie die Hardware eingerichtet haben, erkennt der Controller die redundanten Pfade und verwendet sie automatisch, um die E/A-Last auszugleichen.



Abbildung 4-18 zeigt die Speicherkonfiguration mit redundanten Pfaden für ein einziges Gehäuse.

**Abbildung 4-18. Konfiguration für die Unterstützung redundanter Pfade für ein einziges Gehäuse**

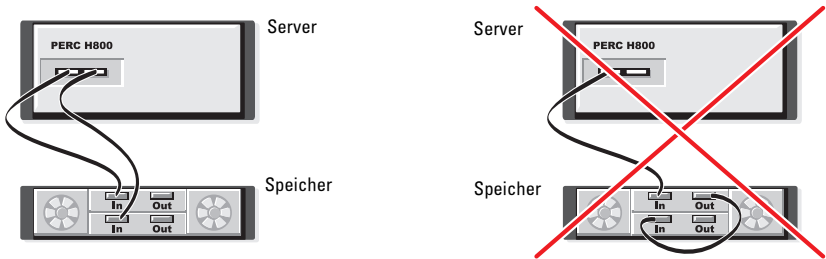


Abbildung 4-19 zeigt die Speicherkonfiguration mit redundanten Pfaden für zwei Gehäuse.

**Abbildung 4-19. Konfiguration für die Unterstützung redundanter Pfade für zwei Gehäuse**

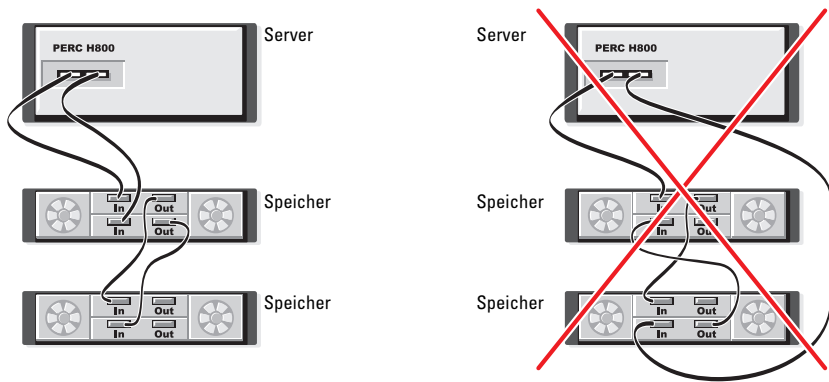




Abbildung 4-20 zeigt die Speicherkonfiguration mit redundanten Pfaden für drei Gehäuse.

**Abbildung 4-20. Konfiguration für die Unterstützung redundanter Pfade für drei Gehäuse**

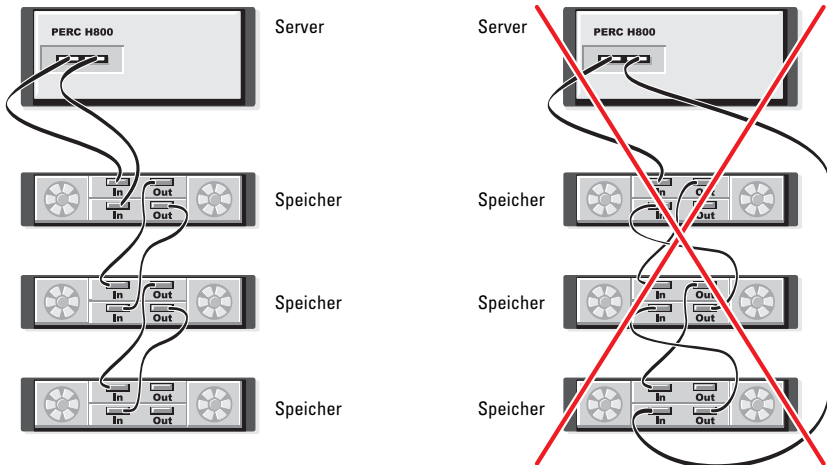
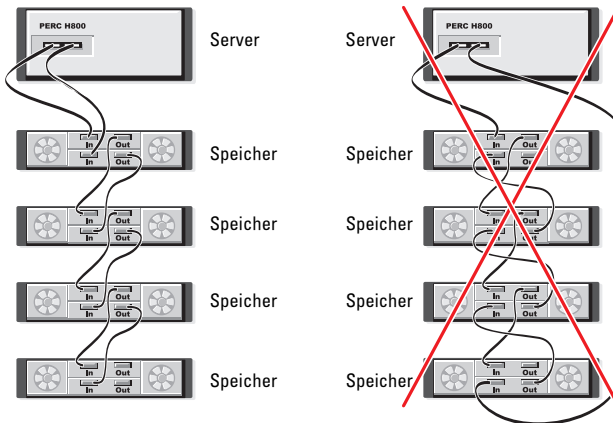


Abbildung 4-21 zeigt die Speicherkonfiguration mit redundanten Pfaden für vier Gehäuse. Ein einziger PERC H800-Adapter kann bis zu vier Laufwerksspeichergehäuse in einer Konfiguration mit redundanten Pfaden unterstützen.



**Abbildung 4-21. Konfiguration für die Unterstützung redundanter Pfade für vier Gehäuse**



**ANMERKUNG:** Stellen Sie sicher, dass die neueste Firmware-Version auf Ihrem Speichercontroller installiert ist. Sie finden die neueste Firmware und Installationsanweisungen auf der Dell Support-Website unter [support.dell.com](http://support.dell.com).

## Zurücksetzen von der Unterstützung redundanter Pfade auf einzelnen Pfad beim PERC H800-Adapter

Wenn Sie von der Unterstützung redundanter Pfade wieder auf einen einzelnen Pfad zurückkehren möchten, fahren Sie das System herunter, und entfernen Sie genau die Kabel, die für den redundanten Pfad hinzugefügt wurden, und belassen Sie damit nur die eine Verbindung zwischen dem Controller den Gehäusen. Nachdem Sie das Kabel entfernt und das System eingeschaltet haben, achten Sie darauf, dass beim Hochfahren keine Warnmeldungen angezeigt werden, und dass alle virtuellen Laufwerke online und im Status „optimal“ sind. Wenn Sie Dell OpenManage verwenden, finden Sie zusätzliche Informationen in der Dokumentation zu OpenManage und unter [support.dell.com/manuals](http://support.dell.com/manuals).



**VORSICHTSHINWEIS:** Wenn Sie andere Kabel entfernen als die, die zur Unterstützung von redundanten Pfaden hinzugefügt wurden, wird möglicherweise die Verbindung zwischen dem Gehäuse und den Laufwerken unterbrochen und das virtuelle Laufwerk kann ausfallen.



# Treiberinstallation

Die Dell™ PowerEdge™ RAID Controller (PERC) H700- und H800-Karten benötigen Softwaretreiber, damit Sie unter den unterstützten Betriebssystemen arbeiten.

Dieses Kapitel beschreibt die Schritte für die Installation der Treiber für die PERC H700- und H800-Karten.



**ANMERKUNG:** Weitere Informationen über VMware ESX-Treiber finden Sie in der VMware ESX-Dokumentation auf der Dell Support-Website unter [support.dell.com/manuals](http://support.dell.com/manuals).



**ANMERKUNG:** Informationen zur Betriebssystemkompatibilität finden Sie auf der Dell Support-Website unter [support.dell.com/manuals](http://support.dell.com/manuals).

In diesem Kapitel werden die folgenden zwei Verfahren zur Installation eines Treibers erläutert:

- **Installieren eines Treibers während der Installation des Betriebssystems** – Verwenden Sie dieses Verfahren, wenn Sie das Betriebssystem einschließlich der Treiber neu installieren möchten.
- **Aktualisierung der bestehenden Treiber** – Verwenden Sie dieses Verfahren, wenn das Betriebssystem und die Controller der PERC H700- und PERC H800-Serie bereits installiert sind, und Sie die Treiber auf die neueste Version aktualisieren möchten.

## Installieren von Windows-Treibern

### Erstellen des Treiberdatenträgers

Gehen Sie folgendermaßen vor, um den Treiberdatenträger zu erstellen:

- 1 Navigieren Sie auf der Website [support.dell.com](http://support.dell.com) zum Download-Bereich für das System.
- 2 Suchen Sie den aktuellsten PERC H700- oder H800-Treiber und laden Sie ihn auf das System herunter.
- 3 Befolgen Sie die Anweisungen zum Extrahieren des Treibers auf den Datenträger.



## Maßnahmen vor der Installation

Bevor Sie das Betriebssystem installieren, führen Sie die folgenden Schritte durch:

- Lesen Sie das Dokument *Getting Started* (Zum Einstieg) von Microsoft, das zusammen mit dem Betriebssystem geliefert wurde.
- Stellen Sie sicher, dass auf dem System die neuesten BIOS-, Firmware-, und Treiberversionen installiert sind. Laden Sie gegebenenfalls die aktuellen Update-Versionen für BIOS, Firmware und Treiber von der Dell Support-Website [support.dell.com](http://support.dell.com) herunter.
- Erstellen Sie ein Gerätetreibermedium (Diskette, USB-Laufwerk, CD oder DVD).

## Erstellen des Gerätetreiber-Datenträgers

Verwenden Sie eine der folgenden beiden Methoden, um einen Gerätetreiber-Datenträger zu erstellen.

### *Herunterladen von Treibern über den „Dell Systems Service and Diagnostic Tools“-Datenträger*

- 1 Legen Sie den *Dell Systems Service and Diagnostics Tools* (Service- und Diagnoseprogramm-Extras von Dell)-Datenträger ein.

Der Bildschirm **Welcome to Dell Service and Diagnostic Utilities** (Willkommen bei Dell Service and Diagnostic Utilities) wird angezeigt.

- 2 Wählen Sie Ihr Systemmodell und Betriebssystem aus (Microsoft Windows Server 2008).
- 3 Klicken Sie auf **Continue** (Fortsetzen).
- 4 Wählen Sie den benötigten Treiber aus der angezeigten Treiberliste aus. Markieren Sie die selbstentpackende Zip-Datei, und klicken Sie auf **Run** (Ausführen). Kopieren Sie den Treiber auf ein Diskettenlaufwerk, eine CD, eine DVD oder ein USB-Laufwerk. Wiederholen Sie diesen Schritt für alle benötigten Treiber.
- 5 Verwenden Sie während der Betriebssysteminstallation den mit der Option **Load Driver** (Treiber laden) erstellten Datenträger, um die Treiber für die Massenspeichergeräte zu laden. Nähere Informationen über das Neuinstallieren des Betriebssystems finden Sie im entsprechenden untenstehenden Abschnitt für Ihr Betriebssystem.



### *Herunterladen der Treiber von der Dell Support-Website*

- 1 Rufen Sie die Website **support.dell.com** auf.
- 2 Wählen Sie das betreffende Kundensegment aus.
- 3 Klicken Sie auf **Treiber und Downloads**.
- 4 Geben Sie die Service-Tag-Nummer im Feld **Wählen Sie eine Service-Tag-Nummer aus** ein oder wählen Sie das Modell des Systems aus.
- 5 Wählen Sie über die Dropdown-Liste **System Type** (Systemtyp), **Operating System** (Betriebssystem), **Driver Language** (Treibersprache) und **Category** (Kategorie) aus.
- 6 Die für Ihre Auswahl relevanten Treiber werden angezeigt. Laden Sie aus der Liste der verfügbaren Treiber die benötigten Treiber auf ein Diskettenlaufwerk, ein USB-Laufwerk, ein CD- oder ein DVD-Laufwerk herunter.
- 7 Verwenden Sie während der Betriebssysteminstallation den mit der Option **Load Driver** (Treiber laden) erstellten Datenträger, um die Treiber für die Massenspeichergeräte zu laden. Nähere Informationen über das Neuinstallieren des Betriebssystems finden Sie im entsprechenden untenstehenden Abschnitt für Ihr Betriebssystem.

### **Installation des Treibers während der Installation eines Windows Server 2003 Betriebssystems**

- 1 Starten Sie das System unter Verwendung des Windows Server 2003 Datenträgers.
  - 2 Wenn die Meldung **Press F6 if you need to install a third party SCSI or RAID driver** (Drücken Sie F6, wenn Sie einen SCSI- oder RAID-Treiber einer Fremdfirma installieren müssen) im unteren Bildschirmbereich angezeigt wird, drücken Sie sofort die Taste <F6>.
- Innerhalb von einigen Minuten wird ein Bildschirm angezeigt, in dem nach weiteren Controllern im System gefragt wird.
- 3 Drücken Sie auf die Taste <S>.



**ANMERKUNG:** Der Treiber kann über einen richtig formatierten USB-Stick bereitgestellt werden. Weitere Einzelheiten über den Treiber finden Sie auf der Dell Support-Website unter **support.dell.com**.



- 4 Legen Sie den Treiberdatenträger in das Laufwerk für den Datenträger ein und drücken Sie die <Eingabetaste>.

Eine Liste von PERC H700- und H800-Karten wird angezeigt.

- 5 Wählen Sie den richtigen Treiber für den installierten Adapter aus, und drücken Sie die <Eingabetaste>, um ihn zu laden.



**ANMERKUNG:** Bei Windows Server 2003 kann eine Meldung angezeigt werden, die aussagt, dass der Treiber, den Sie bereitgestellt haben, älter oder neuer ist als der bestehende Windows-Treiber. Drücken Sie <S>, um den Treiber auf dem Datenträger zu verwenden.

- 6 Drücken Sie die <Eingabetaste>, um das Installationsverfahren wie gewohnt fortzuführen.

## **Installation der Treiber während der Installation eines Windows Server 2008 oder Windows Server 2008 R2 Betriebssystems**

- 1 Starten Sie das System mithilfe eines Datenträgers mit Microsoft Windows Vista, Microsoft Windows Server 2008, Windows 7 Server oder Windows Server 2008 R2.
- 2 Befolgen Sie die Anweisungen auf dem Bildschirm, bis angezeigt wird: **Where do you want to install Vista/2008/7** (Wo möchten Sie Vista/2008/7 installieren). Wählen Sie dann **Load driver** (Treiber laden).
- 3 Das System fordert Sie auf, den Datenträger einzulegen. Legen Sie den Installationsdatenträger ein und navigieren Sie zum entsprechenden Speicherort.
- 4 Wählen Sie die geeignete PERC H700- oder H800-Karte aus der Liste, klicken Sie auf **Next** (Weiter) und fahren Sie mit der Installation fort.



**ANMERKUNG:** Das Betriebssystem Windows Server 2008 R2 enthält native Treiber für die PERC H700- und H800-Karten. Lesen Sie den Abschnitt **Treiber und Downloads** auf [support.dell.com](http://support.dell.com).



## Installieren von Windows Server 2008, Windows Server 2008 R2, Windows Server 2003 bei einem neuen RAID-Controller

Führen Sie folgende Schritte durch, um den Treiber für den RAID-Controller auf einem System zu konfigurieren, auf dem Windows bereits installiert ist:

- 1 Schalten Sie das System aus.
- 2 Installieren Sie den neuen RAID-Controller im System.  
Ausführliche Informationen über die Installation und Verkabelung des RAID-Controller im System finden Sie unter „Installieren und Konfigurieren der Hardware“ auf Seite 45.
- 3 Schalten Sie das System ein.
- 4 Im Bildschirm des **Found New Hardware Wizard** (Assistent für gefundene neue Hardware) wird das erkannte Hardwaregerät angezeigt.



**ANMERKUNG:** Windows Server 2008 R2 verfügt über native Treiber für die PERC-Adapter. Das System erkennt den Controller automatisch und installiert die Treiber. Überprüfen Sie die Treiberversion und aktualisieren Sie gegebenenfalls.

- 5 Klicken Sie auf **Weiter**.
- 6 Wählen Sie im Bildschirm **Locate device driver** (Gerätetreiber suchen) die Option **Search for a suitable driver for my device** (Nach einem geeigneten Treiber für das Gerät suchen), und klicken Sie auf **Next** (Weiter).
- 7 Wählen Sie die Treiber im Bildschirm **Locate Driver Files** (Treiberdateien suchen) aus.
- 8 Klicken Sie auf **Weiter**.
- 9 Der Assistent erkennt und installiert die korrekten Gerätetreiber für den neuen RAID-Controller.
- 10 Klicken Sie auf **Finish** (Fertigstellen), um die Installation abzuschließen.
- 11 Starten Sie das System neu, wenn Sie dazu aufgefordert werden.



## Aktualisieren eines vorhandenen Windows Server 2008, Windows Server 2008 R2, Windows Server 2003



**ANMERKUNG:** Schließen Sie alle Anwendungen auf dem System, bevor Sie den Treiber aktualisieren.

- 1 Legen Sie den Datenträger ein, der den Treiber enthält (CD, DVD oder USB-Laufwerk).

- 2 Wählen Sie **Start**→ **Settings** (Einstellungen)→ **Control Panel** (Systemsteuerung)→ **System**.

Das Fenster **System Properties** (Systemeigenschaften) wird angezeigt.



**ANMERKUNG:** Der Pfad zu „System“ kann abhängig vom Betriebssystem abweichen.

- 3 Klicken Sie auf die Registerkarte **Hardware**.
- 4 Klicken Sie auf **Device Manager** (Geräte-Manager).

Der Bildschirm **Device Manager** (Geräte-Manager) wird angezeigt.



**ANMERKUNG:** Der Pfad zum **Device Manager** (Geräte-Manager) kann abhängig vom Betriebssystem abweichen.

- 5 Erweitern Sie **SCSI- und RAID-Controller**, indem Sie auf den Eintrag doppelklicken oder auf das Plus-Symbol daneben klicken.



**ANMERKUNG:** Unter Windows 2008 und Windows Vista ist der PERC-Adapter unter **Storage Controllers** (Speichercontroller) aufgeführt.

- 6 Doppelklicken Sie auf den RAID-Controller, dessen Treiber Sie aktualisieren wollen.
  - 7 Klicken Sie auf die Registerkarte **Driver** (Treiber) und dann auf **Update Driver** (Treiber aktualisieren).
- Das Fenster zur Aktualisierung des Assistenten für Gerätetreiber wird angezeigt.
- 8 Wählen Sie **Install from a list or specific location** (von einer Liste oder einem bestimmten Speicherort installieren) aus.
  - 9 Klicken Sie auf **Next** (Weiter).
  - 10 Befolgen Sie die Anweisungen des Assistenten und navigieren Sie zum Speicherort der Treiberdateien.



- 11 Wählen Sie die INF-Datei vom Treiber-Datenträger aus (CD, DVD oder anderes Medium).
- 12 Klicken Sie auf **Next** (Weiter) und folgen Sie weiter den Installationsschritten im Assistenten.
- 13 Klicken Sie auf **Finish** (Fertig stellen), um den Assistenten zu beenden, und starten Sie das System neu, damit die Änderungen wirksam werden.



**ANMERKUNG:** Dell liefert das Dell Update Package (DUP), um Treiber auf Systemen, die unter den Betriebssystemen Windows Server 2003, Windows Server 2008 und Windows Server 2008 R2 laufen, zu aktualisieren. DUP ist eine ausführbare Anwendung, die Treiber für bestimmte Geräte aktualisiert. DUP unterstützt die Befehlszeilenschnittstelle und die Ausführung im Hintergrund. Weitere Informationen erhalten Sie unter [support.microsoft.com](http://support.microsoft.com).

## Installation von Linux-Treibern



**ANMERKUNG:** PERC H700/H800-Karten und die PERC 5- wie auch die PERC 6-Controllerserie verwenden den gleichen Treiber und erfordern keine gesonderten Treiberinstallationen.

Verwenden Sie die Anweisungen in diesem Abschnitt zur Installation des Treibers für Linux. Der Treiber wird häufig aktualisiert. Um sicherzustellen, dass Sie die aktuellste Version des Treibers besitzen, laden Sie den aktualisierten Linux-Treiber von der Dell Support-Website unter [support.dell.com](http://support.dell.com) herunter.



**ANMERKUNG:** Die Images der „Driver Update Disk“ DUD (Treiber-Aktualisierungsdiskette) werden nur für diejenigen Betriebssystemversionen erzeugt, deren eigener (in-box) Treiber nicht zur Installation geeignet ist. Falls ein Betriebssystem mit einem entsprechenden DUD-Image installiert wird, folgen Sie den unten stehenden Anweisungen. Andernfalls verwenden Sie weiterhin die eigenen Treiber und fahren Sie fort mit „Installation des RPM-Pakets mit DKMS-Unterstützung“ auf Seite 83.

### Erzeugen einer Treiber-Aktualisierungsdiskette

Bevor Sie mit der Installation beginnen, kopieren Sie die Treiber vom *Service and Diagnostic Utilities*-Datenträger oder laden Sie den entsprechenden Treiber für Linux unter [support.dell.com](http://support.dell.com) herunter. Das Treiberpaket enthält die RPM- (Red Hat Package Managers) Treiberdatei, die DKMS (Dynamic Kernel Module Support) RPM-Datei, den Treiberquellcode und die Versionshinweise.



Lesen Sie für weitere Informationen unter [support.dell.com/manuals](http://support.dell.com/manuals) nach. Es handelt sich um eine tar-Datei (gzipped). Nachdem Sie das Paket auf ein Linux-System heruntergeladen haben, gehen Sie wie folgt vor:

- 1 Entpacken Sie das zip-Paket mit **gunzip**.
- 2 Entpacken Sie die tar-Datei mit **tar -xvf**.

Das Image der Treiber-Aktualisierungsdiskette kann je nach Verfügbarkeit und Betriebssystem auf einen USB-Stick, eine Diskette oder ein USB-Laufwerk übertragen werden.

**Verfahren mit USB-Stick** (nur bei Red Hat Enterprise Linux): Übertragen Sie die entsprechende img-Datei auf einen USB-Stick.

**Verfahren mit Diskettenlaufwerk:** Erstellen Sie eine Treiber-Aktualisierungsdiskette mit dem Befehl **dd**. Verwenden Sie hierfür die entsprechende Image-Datei.

- a Schieben Sie eine Diskette in das Diskettenlaufwerk ein.
- b Tippen Sie folgendes auf die Eingabeaufforderung hin ein:  

```
# dd if=<image-file-name> of=/dev/fd0
```

**Verfahren mit USB-Laufwerk:** Erstellen Sie eine Treiber-Aktualisierungsdiskette mit dem Befehl **dd**. Verwenden Sie hierfür die entsprechende Image-Datei.

- a Schieben Sie eine Diskette in das USB-Laufwerk ein und stecken Sie das Gerät am USB-Anschluss des zu testenden Systems ein. Finden Sie mit **dmesg** heraus, welche Bezeichnung das USB-Laufwerk erhalten hat (zum Beispiel **sdb**, **sdc** etc).
- b Übertragen Sie das Treiberimage auf die Diskette:  

```
# dd if=<image-file-name> of=/dev/sdx
```



**ANMERKUNG:** Sie können eine Treiber-Aktualisierungsdiskette auf einem Windows-System erstellen, indem Sie das Programm **dcopynt** verwenden.

- 3 Verwenden Sie die Diskette zur Betriebssysteminstallation. Anweisungen für Red Hat Enterprise Linux erhalten Sie unter „Installieren des Red Hat Enterprise Linux Betriebssystems mit der DUD“ auf Seite 81. Anweisungen für SUSE Linux Enterprise Server finden Sie unter „Installation von SUSE Linux Enterprise Server mit der Treiber-Aktualisierungsdiskette“ auf Seite 82.



## Erstellen einer Treiber-Aktualisierungsdiskette mit DKMS

Gehen Sie wie folgt vor, um die Treiber-Aktualisierungsdiskette (DUD) mit dem DKMS-Tool zu erstellen:



**ANMERKUNG:** Der Treiber muss auf dem System installiert werden, auf dem dieser Vorgang durchgeführt wird.

- 1 Installieren Sie das DKMS-fähige rpm-Treiberpaket **megaraid\_sas**.
- 2 Geben Sie in einem beliebigen Verzeichnis den folgenden Befehl ein:

```
dkms mkdriverdisk -m megaraid_sas -v <driver  
version> -k <kernel version> -d <distro>
```



**ANMERKUNG:** Die Werte für die Option **-d** sind **suse** für Suse Linux Enterprise Server-Disketten und **redhat** für RHEL-Disketten.



**ANMERKUNG:** Weitere Informationen über den Gebrauch von DKMS finden Sie auf der DKMS-Hauptseite.

Damit wird die Erstellung des DUD-Images von **megaraid\_sas** gestartet. Nachdem das DUD-Image erstellt wurde, befindet es sich im DKMS-Zweig des **megaraid\_sas**-Treibers. Lesen Sie die Ausgabe des **dkms mkdriverdisk**-Befehls, um den genauen Pfad zu erfahren.

## Installieren des Red Hat Enterprise Linux Betriebssystems mit der DUD

Gehen Sie wie folgt vor, um Red Hat Enterprise Linux (Versionen 4 und 5) und den entsprechenden Treiber zu installieren:

- 1 Starten Sie normal vom Installations-Datenträger für Red Hat Enterprise Linux.
- 2 Auf die Aufforderung zur Befehlseingabe geben Sie folgendes ein:  
`linux expert dd`
- 3 Wenn bei der Installation nach zusätzlichen Treibern verlangt wird, fügen Sie die Diskette oder den USB-Stick ein und drücken Sie die **<Eingabetaste>**.

Informationen zum Erstellen einer Treiberdiskette finden Sie unter „Erzeugen einer Treiber-Aktualisierungsdiskette“ auf Seite 79.

- 4 Führen Sie die Treiberinstallation nach den Anweisungen des Installationsprogramms durch.



## Installation von SUSE Linux Enterprise Server mit der Treiber-Aktualisierungsdiskette



**ANMERKUNG:** Informationen zum Erstellen einer Treiberdiskette finden Sie unter „Erzeugen einer Treiber-Aktualisierungsdiskette“ auf Seite 79.

Führen Sie folgende Schritte durch, um SUSE Linux Enterprise Server mit der DUD zu installieren:

- 1 Fügen Sie den entsprechenden Datenträger des SUSE Linux Enterprise Server Service Pack ins System ein.
- 2 Für den SUSE Linux Enterprise Server 10 drücken Sie <F5> für die DUD. Für den SUSE Linux Enterprise Server 11 drücken Sie <F6>. Es werden drei Optionen angezeigt: **Yes** (Ja), **No** (Nein) und **File** (Datei). Wählen Sie **Yes** (Ja), um den Treiber zu installieren.
- 3 Wählen Sie im Menü die Option **Installation** aus.
- 4 Drücken Sie die <Eingabetaste>, um den Linux-Kernel zu laden.
- 5 Klicken Sie auf **Please insert the driver update floppy** (Legen Sie die Treiber-Update-Diskette/CD-ROM ein), wenn Sie dazu aufgefordert werden und dann auf **OK**.

Das System wählt den Treiber von der Diskette und installiert ihn.

Das System zeigt die folgende Meldung an:

**DRIVER UPDATE ADDED** (Treiber aktualisiert) mit einer Beschreibung des Treibermoduls.

- 6 Klicken Sie auf **OK**. Wenn Sie von einem anderen Treiber-Aktualisierungsdatenträger installieren wollen, fahren Sie mit den folgenden Schritten fort.
- 7 Das System zeigt die Meldung **PLEASE CHOOSE DRIVER UPDATE MEDIUM** (Bitte wählen Sie einen Treiber-Aktualisierungsdatenträger) an.
- 8 Wählen Sie den entsprechenden Treiber-Aktualisierungsdatenträger. Das System wählt und installiert den Treiber.



## Installation des RPM-Pakets mit DKMS-Unterstützung

Führen Sie folgende Schritte durch, um das RPM-Paket mit DKMS-Unterstützung zu installieren:

- 1 Entpacken Sie das mit gzipped komprimierte tarball-Treiberversionspaket.
- 2 Installieren Sie das DKMS-Paket mithilfe dieses Befehls: `rpm -ihv dkms-<version>.noarch.rpm`
- 3 Installieren Sie das Treiberpaket mithilfe dieses Befehls: `rpm -ihv dkms-<version>.noarch.rpm`



**ANMERKUNG:** Verwenden Sie `rpm -Uvh <Paketname>`, wenn Sie ein bestehendes Paket aktualisieren.

- 4 Wenn der vorige Gerätetreiber in Gebrauch ist, müssen Sie das System neu starten, damit der aktualisierte Treiber in Kraft treten kann.
- 5 Stellen Sie sicher, dass der Treiber mit folgenden Systembefehlen geladen wurde: `modinfo megaraid_sas` und `dkms status`.

## Aktualisierung des Kernels

Wenn Sie auf einen neuen Kernel aktualisieren, müssen Sie die DKMS-fähigen Treiberpakete neu installieren. Führen Sie folgende Schritte durch, um den Treiber für den neuen Kernel zu aktualisieren oder zu installieren:

- 1 Geben Sie in einem Terminalfenster Folgendes ein:  

```
dkms build -m <Modulname> -v <Modulversion>  
-k <Kernelversion>  
  
dkms install -m <Modulname> -v <Modulversion>  
-k <Kernelversion>
```
- 2 Um zu prüfen, ob der Treiber im neuen Kernel erfolgreich installiert wurde, geben Sie folgendes ein:

```
dkms status
```

Eine Meldung ähnlich der folgenden wird angezeigt:

```
<Treibername>, <Treiberversion>,  
<neue Kernel-Version>: installed
```

- 3 Wenn der vorige Gerätetreiber in Gebrauch ist, müssen Sie das System neu starten, damit der aktualisierte Treiber in Kraft treten kann.



# Installation eines Solaris-Treibers



**ANMERKUNG:** Die Images der „Driver Update Disk“ DUD (Treiber-Aktualisierungsdiskette) werden nur für diejenigen Betriebssystemversionen erzeugt, deren eigener (in-box) Treiber nicht zur Installation geeignet ist. Falls ein Betriebssystem mit einem entsprechenden DUD-Image installiert wird, folgen Sie den unten stehenden Anweisungen. Andernfalls installieren Sie das Betriebssystem weiter mit den eigenen Treibern und fahren Sie fort mit „Hinzufügen oder Aktualisieren des Treibers auf einem bestehenden System“ auf Seite 86.

Verwenden Sie die Anweisungen in diesem Abschnitt zur Installation des Treibers für Solaris 10. Um sicherzustellen, dass Sie über die neueste Treiberversion verfügen, können Sie den aktuellen Solaris-Treiber von der Dell Support-Website unter [support.dell.com](http://support.dell.com) herunterladen.

Es handelt sich um eine tar-Datei (gzipped). Laden Sie das Paket auf ein Solaris-System herunter und gehen Sie folgendermaßen vor:

- 1 Extrahieren Sie den Paketinhalt: `gunzip - c <driver_package.tgz> | tar xvf -`
- 2 Erstellen Sie mit dem Befehl `dd` eine Treiber-Aktualisierungsdiskette. Verwenden Sie hierfür die entsprechende Image-Datei. Geben Sie folgendes ein: `dd if=./mega_sas.img of=/<Geräteknoten des Diskettenlaufwerks> bs=32k`



**ANMERKUNG:** Wenn Sie nicht sicher sind, welcher Geräteknoten dem Diskettenlaufwerk entspricht, führen Sie den Befehl `rmformat` aus und suchen Sie nach dem richtigen **logischen Knoten**.



**ANMERKUNG:** Sie können eine DUD auf einem System unter Windows erstellen, indem Sie das Programm `dcopynt` verwenden.

- 3 Wenn es Ihnen lieber ist, können Sie auch den Befehl „`cdrecord`“ zum Erstellen einer CDROM statt einer Imagedatei auf Diskette verwenden. Geben Sie ein: `cdrecord dev=<Bus>,<Ziel>,<LUN> mega_sas_cd.iso`



**ANMERKUNG:** Um den richtigen Ort für die Kombination von Bus, Ziel und logischer Gerätenummer (LUN) zu finden, führen Sie folgenden Befehl aus:

```
cdrecord --scanbus
```



## Installieren von Solaris 10 auf einem PowerEdge-System, das von einer PERC H700- oder H800-Karte startet

So installieren Sie den Treiber bei einer Installation des Solaris 10-Betriebssystems:

- 1 Starten Sie das System über den Solaris Installationsdatenträger und wählen Sie die bevorzugte Konsole aus.
- 2 Wenn Solaris mit der Konfiguration der Geräte fertig ist, wird ein Menü angezeigt. Wählen Sie **Apply Driver Updates** (Treiber-Updates übernehmen).
- 3 Wählen Sie [1], wenn Sie eine CD von der Datei **mega\_sas\_cd.iso** erstellt haben.
- 4 Wählen Sie [2], wenn Sie eine Diskette von der Datei **mega\_sas.img** erstellt haben und ein herkömmliches Diskettenlaufwerk verwenden.
- 5 Wählen Sie [3], wenn Sie eine Diskette von der Datei **mega\_sas.img** erstellt haben und ein externes Diskettenlaufwerk (USB) verwenden.
- 6 Folgen Sie den Anweisungen, die das **Driver-Update** (Treiber-Aktualisierung)-Installationsprogramm vorgibt.
- 7 Die folgende Meldung wird angezeigt: `Installation of <megasas> was successful` (Installation von <megasas> erfolgreich).
- 8 Wählen Sie [e], um den Vorgang zu beenden.
- 9 Folgen Sie den Anweisungen auf dem Bildschirm, um die Installation durchzuführen.



## Hinzufügen oder Aktualisieren des Treibers auf einem bestehenden System

- 1 Um den **mega\_sas**-Treiber einem bestehenden System hinzuzufügen oder ihn auf eine neuere Version zu aktualisieren, müssen Sie das Treiberpaket extrahieren und das Installationsskript ausführen:

```
tar xvf x86_64.tar
```

```
cd x86_64
```

```
./install.sh
```

- 2 Starten Sie Ihr Solaris-System neu, um den neuen Treiber zu verwenden. Um zu bestätigen, dass der **mega\_sas**-Treiber geladen ist, führen Sie den folgenden Befehl aus:

```
modinfo | grep mega_sas
```

- 3 Achten Sie darauf, dass die Treiberversion die richtige ist.



# Konfigurieren und Verwalten von RAID

Mit Dell OpenManage-Speicherverwaltungsanwendungen können Sie das RAID-System verwalten und konfigurieren, mehrere Laufwerksgruppen erstellen und verwalten, mehrere RAID-Systeme steuern und überwachen und Online-Wartungsfunktionen bereitstellen. Die Verwaltungsanwendungen für den PERC H700 und H800 umfassen:

- Die Dell OpenManage-Speicherverwaltung
- Das BIOS-Konfigurationsdienstprogramm (<Strg> <R>)



**ANMERKUNG:** Die serielle SCSI (SAS) RAID-Speicherverwaltung von Dell wird für die SED Verwaltung nicht unterstützt.

## Die Dell OpenManage-Speicherverwaltung

Die Dell OpenManage-Speicherverwaltung ist eine Speicherverwaltungsanwendung für Dell-Systeme, die erweiterte Konfigurationsfunktionen für lokal verbundene Festplattenspeichersysteme mit und ohne RAID zur Verfügung stellt. Mit der Dell OpenManage-Speicherverwaltung können Sie Funktionen für alle unterstützten RAID-Controller und Gehäuse von einer einzigen grafischen Benutzeroberfläche oder Befehlszeilenschnittstelle ausführen, ohne die BIOS-Dienstprogramme des Controllers verwenden zu müssen. Die grafische Benutzeroberfläche (GUI) ist assistentengesteuert, bietet zahlreiche Funktionen für Anfänger und Fortgeschrittene und beinhaltet eine ausführliche Onlinehilfe. Mit der Dell OpenManage-Speicherverwaltung können Sie Ihre Daten schützen, indem Sie Datenredundanz konfigurieren, Ersatzlaufwerke zuweisen oder fehlerhafte physikalischer Laufwerke wiederaufbauen. Die Befehlszeilenschnittstelle für RAID-Verwaltungsaufgaben, die auf ausgewählten Betriebssystemen verfügbar ist, bietet die volle Funktionenpalette und ist skriptfähig. Weitere Informationen finden Sie im „Dell Management Console User's Guide“ (Dell Verwaltungskonsole Benutzerhandbuch) unter [support.euro.dell.com/manuals](http://support.euro.dell.com/manuals).



# Das BIOS-Konfigurationsdienstprogramm

Das BIOS-Konfigurationsdienstprogramm, auch bekannt unter <Strg><R>, ist eine Speicherverwaltung, die in die PERC H700- und PERC H800-Karten integriert ist und RAID-Laufwerksgruppen und virtuelle Laufwerke wartet. <Strg><R> ist vom Betriebssystem unabhängig.



**ANMERKUNG:** Verwenden Sie das BIOS-Konfigurationsdienstprogramm für die Ersteinrichtung und für die Notfall-Wiederherstellung. Sie können erweiterte Funktionen über die Dell OpenManage-Speicherverwaltung und den Dell SAS RAID Storage Manager festlegen.

In den folgenden Abschnitten wird die Verwendung des BIOS-Konfigurationsdienstprogramms erläutert. Weitere Informationen erhalten Sie in der Onlinehilfe, die Sie mit <F1> aufrufen können.



**ANMERKUNG:** Das Konfigurationsdienstprogramm der PERC H700- und PERC H800-Karte aktualisiert den Bildschirm, um Änderungen anzuzeigen. Die Aktualisierung erfolgt, wenn Sie <F5> drücken bzw. alle 15 Sekunden.

## Starten des BIOS-Konfigurationsdienstprogramms

Führen Sie folgende Schritte aus, um beim Systemstart das BIOS-Konfigurationsdienstprogramm zu starten:

- 1 Schalten Sie das System ein.

Ein BIOS-Bildschirm zeigt Informationen über den Controller und die Konfiguration an.

- 2 Drücken Sie während des Systemstarts <Strg><R>, wenn Sie im BIOS-Bildschirm dazu aufgefordert werden.

Nachdem Sie <Strg><R> gedrückt haben, wird, sofern nur ein Controller vorhanden ist, der Bildschirm **Virtual Disk Management** (Verwaltung der virtuellen Laufwerke) für diesen Controller angezeigt. Sind mehrere Controller vorhanden, wird der Bildschirm mit dem Hauptmenü angezeigt. Im Bildschirm werden die RAID-Controller aufgelistet: Verwenden Sie die Pfeiltasten, um den zu konfigurierenden RAID-Controller auszuwählen, und drücken Sie die <Eingabetaste>, um die Verwaltungsmenüs für den Controller zu öffnen.



**ANMERKUNG:** Sie können über das BIOS-Konfigurationsdienstprogramm auf mehrere Controller zugreifen, indem Sie <F12> drücken.





**ANMERKUNG:** Sie können auf PERC 6 und PERC H700 oder H800-Karten vom selben BIOS zugreifen, wenn die PERC 6-Firmware der Version 6.2.0-0013 oder höher entspricht.

## Beenden des BIOS-Konfigurationsdienstprogramms

Um das **BIOS-Konfigurationsdienstprogramm** zu beenden, drücken Sie in einem beliebigen Menübildschirm <Esc>. Falls nur ein Controller vorhanden ist, wird ein Dialogfeld angezeigt, in dem Sie den Vorgang bestätigen müssen. Wählen Sie zum Beenden **OK** und drücken Sie die <Eingabetaste>.

Sind mehrere Controller vorhanden, gelangen Sie durch Drücken von <Esc> auf den Bildschirm **Controller Selection** (Controller auswählen). Drücken Sie erneut <Esc>, um den Bildschirm zum Beenden des Programms aufzurufen. Ein Dialogfeld wird angezeigt, in dem Sie aufgefordert werden, den Vorgang zu bestätigen. Wählen Sie zum Beenden **OK** und drücken Sie die <Eingabetaste>.

## Tasten und Tastenkombinationen für die Menüsteuerung

Tabelle 6-1 zeigt die Tasten und Tastenkombinationen, mit denen Sie zwischen den unterschiedlichen Bildschirmen des BIOS-Konfigurationsdienstprogramms navigieren können.

**Tabelle 6-1. Tasten (kombinationen) für die Menüsteuerung**

Taste(n)	Bedeutung und Verwendung	Beispiel
Nach-rechts-Taste	Mit der „Nach-rechts-Taste“ können Sie Untermenüs öffnen, von einem Menütitel zum ersten Untermenü wechseln oder zum ersten Element in diesem Untermenü navigieren. Wenn Sie die „Nach-rechts-Taste“ in einem Menütitel drücken, werden die Untermenüs geöffnet. Drücken Sie die „Nach-rechts-Taste“ erneut, um zur ersten Option in diesem Untermenü zu wechseln. Sie können mit der „Nach-rechts-Taste“ auch eine Menüliste in einem Popup-Fenster schließen. Zeilenumbruch wird unterstützt.	Start → Programme



**Tabelle 6-1. Tasten (kombinationen) für die Menüsteuerung (fortgesetzt)**

<b>Taste(n)</b>	<b>Bedeutung und Verwendung</b>	<b>Beispiel</b>
Nach-links-Taste	Mit der „Nach-links-Taste“ können Sie Untermenüs schließen, von einem Untermenü zum zugehörigen Menütitel wechseln oder von einem Untermenü zum Menü der nächst höheren Ebene navigieren. Wenn Sie in einem Menütitel die „Nach-links-Taste“ drücken, wird das Untermenü geschlossen. Drücken Sie die „Nach-links-Taste“ erneut, um zum übergeordneten Menü zu wechseln. Zeilenumbruch wird unterstützt.	Controller 0 ← Disk Group 1 (Laufwerksgruppe 1)
Nach-oben-Taste	Mit der „Nach-oben-Taste“ können Sie sich in Menüs nach oben bewegen oder zu einer höheren Menüebene wechseln. Sie können mit der „Nach-oben-Taste“ auch eine Menüliste in einem Popup-Fenster schließen, z. B. das Menü „Stripe Element Size“ (Stripe-Elementgröße). Zeilenumbruch wird unterstützt.	Virtual Disk 1 (Virtuelles Laufwerk 1) ↑  Virtual Disk 4 (Virtuelles Laufwerk 4)
Nach-unten-Taste	Mit der „Nach-unten-Taste“ können Sie sich in Menüs nach unten bewegen oder zu einer niedrigeren Menüebene wechseln. Sie können mit der „Nach-unten-Taste“ auch eine Menüliste in einem Popup-Fenster öffnen, z. B. das Menü „Stripe Element Size“ (Stripe-Elementgröße), und eine Einstellung auswählen. Zeilenumbruch wird unterstützt.	Virtual Disk 1 (Virtuelles Laufwerk 1) ↓  Virtual Disk 4 (Virtuelles Laufwerk 4)



**Tabelle 6-1. Tasten (kombinationen) für die Menüsteuerung (fortgesetzt)**

<b>Taste(n)</b>	<b>Bedeutung und Verwendung</b>	<b>Beispiel</b>
<Eingabe>	Nachdem Sie eine Menüoption markiert haben, drücken Sie die <Eingabetaste>, um diese Option auszuwählen. Ein Menü mit Optionen für das Menüelement wird angezeigt. Dies gilt nur für bestimmte Menüoptionen, z. B. <b>Virtual Disk #</b> (Virtuelle Laufwerk-Nr.). In einer Liste mit Optionen für diese Menüoption, z. B. mit Richtlinien für Schreibvorgänge für ein virtuelles Laufwerk, markieren Sie eine Einstellung, beispielsweise <b>Write-Through</b> (Durchschreiben), und drücken dann die <Eingabetaste>, um diese Einstellung auszuwählen.	Wählen Sie <b>Add New VD</b> (Neues virtuelles Laufwerk hinzufügen) und drücken Sie die <Eingabetaste>, um ein neues virtuelles Laufwerk zu erstellen.
<Esc>	Nachdem Sie ein Popup-Fenster geöffnet haben, drücken Sie <Esc>, um das Fenster wieder zu schließen. Sie können nochmals <Esc> drücken, um das <b>BIOS-Konfigurationsdienstprogramm</b> zu beenden.	Drücken Sie <Esc>, um zum Bildschirm <b>VD Mgmt</b> (Verwaltung der virtuellen Laufwerke) zurückzukehren.
<Tabulatortaste>	Drücken Sie die <Tabulatortaste>, um in einem Dialogfeld oder auf einer Seite zum nächsten Steuerelement zu wechseln.	Drücken Sie die <Tabulatortaste>, um zum nächsten Parameter zu wechseln, den Sie ändern möchten.



**Tabelle 6-1. Tasten (kombinationen) für die Menüsteuerung (fortgesetzt)**

<b>Taste(n)</b>	<b>Bedeutung und Verwendung</b>	<b>Beispiel</b>
<Umschalt> <Tabulatortaste>	Drücken Sie <Umschalt> <Tabulatortaste>, um den Cursor auf das vorherige Steuerelement in einem Dialogfeld oder auf einer Seite zu setzen.	Drücken Sie <Umschalt> <Tabulatortaste>, um den Cursor von <b>Sort By</b> (Sortieren nach) zur vorher ausgewählten physikalischer Laufwerke im Bildschirm <b>PD Mgmt</b> (Verwaltung physikalischer Laufwerke) zu bewegen.
<Strg> <N>	Drücken Sie <Strg> <N>, um zum nächsten Menübildschirm der Hauptmenübildschirme zu wechseln: <b>VD Mgmt</b> (Verwaltung der virtuellen Laufwerke), <b>PD Mgmt</b> (Verwaltung physikalischer Laufwerke), <b>Ctrl Mgmt</b> (Controllerverwaltung) und <b>Foreign View</b> (Fremdkonfigurationsansicht).	Drücken Sie <Strg> <N> auf dem Bildschirm <b>VD Mgmt</b> (Verwaltung der virtuellen Laufwerke), um zum Bildschirm <b>PD Mgmt</b> (Verwaltung physikalischer Laufwerke) zu wechseln.



**Tabelle 6-1. Tasten (kombinationen) für die Menüsteuerung (fortgesetzt)**

<b>Taste(n)</b>	<b>Bedeutung und Verwendung</b>	<b>Beispiel</b>
<Strg> <P>	Drücken Sie <Strg><P>, um zum vorherigen Menübildschirm der Hauptmenübildschirme zu wechseln: <b>VD Mgmt</b> (Verwaltung der virtuellen Laufwerke), <b>PD Mgmt</b> (Verwaltung physikalischer Laufwerke), <b>Ctrl Mgmt</b> (Controllerverwaltung) und <b>Foreign View</b> (Fremdkonfigurationsansicht).	Drücken Sie <Strg><P> auf dem Bildschirm <b>PD Mgmt</b> (Verwaltung physikalischer Laufwerke), um zum Bildschirm <b>VD Mgmt</b> (Verwaltung der virtuellen Laufwerke) zurückzukehren.
<F1>	Drücken Sie <F1>, um <b>Hilfe</b> -Informationen aufzurufen. Auf den <b>Hilfe</b> -Bildschirmen wird ein Inhaltsverzeichnis mit Themen angezeigt, über das Sie Hinweise zur Navigation, zu RAID-Levels und andere Informationen abrufen können.	<F1>
<F2>	Drücken Sie <F2>, um das Kontextmenü mit einer Liste von Optionen aufzurufen.	<F2>
<F5>	Drücken Sie <F5>, um die Informationen auf dem Bildschirm zu aktualisieren.	<F5>
<F11>	Drücken Sie <F11>, um zwischen zwei Controllern zu wechseln.	<F11>
<F12>	Drücken Sie <F12>, um eine Liste der Controller anzuzeigen.	<F12>



**Tabelle 6-1. Tasten (kombinationen) für die Menüsteuerung (fortgesetzt)**

<b>Taste(n)</b>	<b>Bedeutung und Verwendung</b>	<b>Beispiel</b>
<Leertaste>	Drücken Sie die Leertaste, um ein Element auszuwählen.	Drücken Sie die <Leertaste>, um eine Controllereinstellung in der <b>Ctrl Mgmt-Ansicht</b> (Controllerverwaltung) aus- oder abzuwählen.

### Einrichten von virtuellen Laufwerken

In diesem Abschnitt wird beschrieben, wie Sie eine Laufwerksgruppe einrichten und virtuelle Laufwerke erstellen. Die folgenden Vorgehensweisen werden nacheinander ausführlich erklärt.

- 1 Erstellen Sie die virtuellen Laufwerke und wählen Sie die gewünschten Optionen aus.
- 2 Legen Sie Ersatzlaufwerke fest (optional).  
Weitere Informationen finden Sie unter „Verwalten von dedizierten Ersatzlaufwerken“ auf Seite 108.
- 3 Initialisieren Sie die virtuellen Laufwerke.



**ANMERKUNG:** Wenn Sie eine einzige physikalische Laufwerksgruppe verwenden, um mehrere virtuelle Laufwerke zu erstellen, müssen alle virtuellen Laufwerke mit dem gleichen RAID-Level konfiguriert sein.

Beim Definieren der virtuellen Laufwerke können Sie folgenden Parameter festlegen:

- RAID-Level
- Stripe element size (Stripe-Elementgröße)
- Read policy (Leseregel)
- Write policy (Schreibregel)
- Type of initialization (Initialisierungstyp)
- Hot spare configuration (Ersatzlaufwerk-Konfiguration)





**ANMERKUNG:** Das Standard-Cacheverfahren von Laufwerken ist für ein virtuelles Laufwerk aus SAS-Laufwerken *disabled* (deaktiviert) und aus SATA-Laufwerken *enabled* (aktiviert). Die Parameter für virtuelle Laufwerke können im **BIOS-Konfigurationsdienstprogramm** nicht geändert werden.

Tabelle 6-2 enthält die Parameter, die Sie beim Definieren von virtuellen Laufwerken konfigurieren können.

**Tabelle 6-2. Parameter für virtuelle Laufwerke und Beschreibung**

Parameter	Beschreibung
RAID-Level	Mit RAID-Level wird festgelegt, ob das virtuelle Laufwerk als RAID 0, 1, 5, 6, 10, 50 oder 60 betrieben wird. Die Anzahl von Laufwerke, die Laufwerkskapazität, die Anforderungen für Fehlertoleranz, die Leistung und die Kapazität sollte bei der Wahl des RAID-Levels berücksichtigt werden. Weitere Informationen finden Sie unter „Übersicht zu den RAID-Levels“ auf Seite 17.
StripeElement Size (Stripe-Elementgröße)	<p>Stripe Element Size legt die Größe der Segmente fest, die auf die virtuellen Laufwerke des Typs RAID 0, 1, 5, 6, 10 oder 50 auf jedes physikalische Laufwerk geschrieben werden. Folgende Stripe-Elementgrößen stehen zur Wahl: 8 KB, 16 KB, 32 KB, 64 KB, 128 KB, 256 KB, 512 KB oder 1024 KB. Die vorgegebene und empfohlene Stripe-Elementgröße ist 64 KB.</p> <p>Größere Stripe-Elementgrößen bieten bessere Leseleistungen, besonders wenn auf dem System überwiegend sequenzielle Lesevorgänge durchgeführt werden.</p>



**Tabelle 6-2. Parameter für virtuelle Laufwerke und Beschreibung (fortgesetzt)**

Parameter	Beschreibung
Write Policy (Schreibregel)	<p>Write Policy gibt das Controllerverfahren für Schreibvorgänge an. Sie können für das Schreibverfahren entweder <b>Write-Back</b> (Zurückschreiben) oder <b>Write-Through</b> (Durchschreiben) auswählen.</p> <p>Beim <b>Write-Back</b>-Cache sendet der Controller ein Abschlussignal für die Datenübertragung an den Host, wenn das Controller-Cache alle Daten des Vorgangs erhalten hat.</p> <p><b>ANMERKUNG:</b> Ist ein Notversorgungsakku (Battery Backup Unit BBU) vorhanden, ist die Standardeinstellung für den Cache <b>Write-Back</b>. Falls keine BBU vorhanden ist, lautet die Standardeinstellung für das Cache-Verfahren <b>Write-Through</b>.</p> <p><b>ANMERKUNG:</b> Wenn <b>Write-Back</b> aktiviert ist und das System rasch ausgeschaltet und dann wieder eingeschaltet wird, kann es sein, dass der Controller angehalten wird, während das System den Cache-Speicher leert. Bei Controllern, die mit einer Notversorgungsakku ausgestattet sind, ist standardmäßig <b>Write-Back</b>-Cache eingestellt.</p> <p>Beim <b>Write-Through</b>-Cache sendet der Controller ein Signal für den Abschluss des Datentransfers an den Host, sobald das Laufwerkssystem alle Daten in einer Transaktion erhalten hat.</p>
Leseregel	<p>Mit <b>Read-Ahead</b> (Vorausschauendes Lesen) aktivieren Sie die Read-Ahead-Funktion für das virtuelle Laufwerk. Sie können für diesen Parameter <b>Read-Ahead</b> (Vorausschauendes Lesen) <b>No-Read-Ahead</b> (Kein vorausschauendes Lesen) oder <b>Adaptive</b> (Adaptiv) festlegen. Die Standardeinstellung ist <b>Adaptive-Read-Ahead</b>.</p> <p><b>Read-Ahead</b> legt fest, dass der Controller für die aktuellen virtuellen Laufwerke <b>Read-Ahead</b> verwendet. Dies ermöglicht dem Controller, sequenziell über die angeforderten Daten hinaus auch bereits die unmittelbar darauffolgenden Daten zu lesen und im Cache zu speichern, in der Annahme, dass diese Daten als Nächstes benötigt werden.</p> <p><b>No-Read-Ahead</b> legt fest, dass der Controller für die aktuelle virtuellen Laufwerke <b>Read-Ahead</b> verwendet.</p> <p><b>Adaptive</b> legt fest, dass der Controller <b>Read-Ahead</b> verwendet, falls die jeweils letzten beiden Zugriffe auf sequenzielle Sektoren erfolgten. Wenn alle Leseanforderungen wahlfrei erfolgen, wechselt der Algorithmus wieder nach <b>No-Read-Ahead</b>. Dennoch werden alle Anforderungen auf mögliche sequenzielle Ausführung überprüft.</p>



# Verwaltung von virtuellen Laufwerken

## Erstellen virtueller Laufwerke



**ANMERKUNG:** Die Kombination von SAS- und SATA-Laufwerken innerhalb einem virtuellen Laufwerk wird nicht unterstützt. Die Kombination von Laufwerken und Festkörperlaufwerken innerhalb eines virtuellen Laufwerks wird ebenfalls nicht unterstützt.



**ANMERKUNG:** Zur Erstellung gesicherter virtueller Laufwerke siehe „Sicherheitsschlüssel und RAID-Verwaltung“ auf Seite 139.

Führen Sie die folgenden Schritte aus, um ein virtuelles Laufwerk zu erstellen:

- 1 Drücken Sie während des Hostsystemstarts <Strg><R>, wenn der BIOS-Bildschirm angezeigt wird.

Der Bildschirm **Virtual Disk Management** (Verwaltung der virtuellen Laufwerke) wird angezeigt. Sind mehrere Controller vorhanden, wird der Bildschirm mit dem Hauptmenü angezeigt. Wählen Sie einen Controller aus und drücken Sie die <Eingabetaste>. Der Bildschirm **Virtual Disk Management** (Verwaltung der virtuellen Laufwerke) für den ausgewählten Controller wird angezeigt.

- 2 Markieren Sie mithilfe der Pfeiltasten **Controller #** (Controller Nr.) oder **Disk Group #** (Laufwerksgruppen-Nr.).
- 3 Drücken Sie <F2>.

Die Liste verfügbarer Aktionen wird angezeigt.

- 4 Wählen Sie **Create New VD** (Neues virtuelles Laufwerk erstellen) aus und drücken Sie die <Eingabetaste>.

Der Bildschirm **Create New VD** (Neues virtuelles Laufwerk erstellen) wird angezeigt. Der Cursor befindet sich auf der Option **RAID Levels** (RAID-Level).

Wenn Sie ein neues virtuelles Laufwerk zu einer Laufwerksgruppe hinzufügen, wird der Bildschirm **Add VD in Disk Group** (Virtuelles Laufwerk zu Laufwerksgruppe hinzufügen) angezeigt. Fahren Sie mit Schritt 11 fort, um die Grundeinstellungen des virtuellen Laufwerks zu ändern.

- 5 Drücken Sie die <Eingabetaste>, um die möglichen RAID-Level für die verfügbaren physikalischen Laufwerke anzuzeigen.



- 6 Wählen Sie durch Drücken der Nach-unten-Taste einen RAID-Level aus und drücken Sie die <Eingabetaste>.
- 7 Wenn Sie ein übergreifendes virtuelles Laufwerk erzeugen (RAID 10, 50 oder 60), geben Sie die Anzahl physikalischer Laufwerke im Feld **PD per Span** (physikalische Laufwerke pro übergreifende Laufwerke) ein und drücken Sie die <Eingabetaste>.



**ANMERKUNG:** Ein virtuelles Laufwerk mit RAID 10 kann erstellt werden, indem RAID 10 gewählt wird und im Feld **PD per Span** (Physikalische Festplatten pro übergreifender Festplatte) 22 eingegeben wird.

- 8 Drücken Sie die <Tabulatortaste>, um den Cursor auf die Liste der physikalischen Laufwerke zu setzen.
- 9 Markieren Sie mithilfe der Pfeiltaste ein physikalisches Laufwerk und drücken Sie die <Leertaste>, <Alt> oder die <Eingabetaste>, um das Laufwerk auszuwählen.
- 10 Wählen Sie bei Bedarf weitere Laufwerke aus.
- 11 Bewegen Sie den Cursor mit der <Tabulatortaste> auf das Feld **Basic Settings** (Grundeinstellungen).
- 12 Legen Sie die Größe des virtuellen Laufwerks im Feld **VD Size** (Größe des virtuellen Laufwerks) fest.

Die Größe des virtuellen Laufwerks wird in GB angezeigt.



**ANMERKUNG:** Sie können einen Teil des verfügbaren Speicherplatzes zum Erstellen eines virtuellen Laufwerks und den Rest des Speicherplatzes zum Erstellen eines oder mehrerer weiterer virtueller Laufwerke verwenden.

- 13 Drücken Sie die <Tabulatortaste>, um in das Feld **VD Size** (Größe des virtuellen Laufwerks) zu wechseln und geben Sie einen Namen für das virtuelle Laufwerk ein.
- 14 Drücken Sie die <Tabulatortaste>, um den Cursor auf **Advanced Settings** (Erweiterte Einstellungen) zu setzen.
- 15 Drücken Sie die <Leertaste>, um die Einstellungen zu aktivieren, sodass Sie sie ändern können.



Neben **Advanced Settings** (Erweiterte Einstellungen) wird ein X angezeigt. Verfügbare Einstellungen sind die **Stripe-Elementgröße**, das **Leseverfahren** und das **Schreibverfahren**. Sie können auch erweiterte Optionen festlegen, etwa das Erzwingen der Cache-Richtlinie **Write-Back** (Zurückschreiben), das Initialisieren des virtuellen Laufwerks und das Konfigurieren eines dedizierten Ersatzlaufwerks.

Die Standardparameter werden angezeigt. Sie können die Standardeinstellungen übernehmen oder ändern. Ausführliche Informationen zu den Parametern für virtuelle Laufwerke finden Sie unter „Parameter für virtuelle Laufwerke und Beschreibung“ auf Seite 95.

- 16** Führen Sie die folgenden Schritte durch, um die Parameter für virtuelle Festplatten auszuwählen.
  - a** Drücken Sie die <Tabulatortaste>, um den Cursor auf die Parameter zu setzen, die Sie ändern möchten.
  - b** Öffnen Sie den Parameter mit der Nach-unten-Taste und blättern Sie durch die Liste möglicher Einstellungen.
  - c** Wenn Sie die Stripe-Elementgröße ändern möchten, drücken Sie die <Tabulatortaste>, um die Option **Stripe Element Size** (Stripe-Elementgröße) zu markieren.
  - d** Drücken Sie die <Eingabetaste>, um die Liste der Stripe-Elementgrößen anzuzeigen (8 KB, 16 KB, 32 KB, 64 KB, 128 KB, 256 KB, 512 KB und 1024 KB). Drücken Sie die Nach-unten-Taste, um die gewünschte Option zu markieren, und drücken Sie dann die <Eingabetaste>. Die Standardeinstellung ist **64 KB**.
  - e** Wenn Sie das Leseverfahren ändern wollen, bewegen Sie den Cursor mit der <Tabulatortaste> auf **Read Policy** (Leselegel).
  - f** Drücken Sie die <Eingabetaste>, um die Optionen anzuzeigen (**No Read Ahead** (Kein Vorauslesen), **Read Ahead** (Vorauslesen) oder **Adaptive Read Ahead** (Adaptives Vorauslesen)). Drücken Sie die Nach-unten-Taste, um die gewünschte Option zu markieren, und drücken Sie dann die <Eingabetaste>.
  - g** Wenn Sie die Schreibverfahren ändern wollen, bewegen Sie den Cursor mit der <Tabulatortaste> auf **Write Policy** (Schreibregel).



- h Drücken Sie die <Eingabetaste>, um die Optionen anzuzeigen (**Write-Through** (Durchschreiben), **Write Back** (Zurückschreiben)). Drücken Sie die Nach-unten-Taste, um die gewünschte Option zu markieren, und drücken Sie dann die <Eingabetaste>.
- i Drücken Sie die <Tabulatortaste>, um den Cursor auf die Option **Force WB with no battery** (Zurückschreiben ohne Akku erzwingen) zu setzen und drücken Sie dann die <Eingabetaste>. Wenn Sie als Schreibverfahren **Write Through** (Durchschreiben) ausgewählt haben, ist diese Option nicht verfügbar.
- j Drücken Sie die <Tabulatortaste>, um den Cursor auf die Option **Initialize** (Initialisieren) zu setzen und drücken Sie dann die <Eingabetaste>.



**VORSICHTSHINWEIS:** Initialisieren Sie keine virtuellen Festplatten, wenn Sie versuchen, eine vorhandene Konfiguration neu zu erstellen.



**ANMERKUNG:** Die Initialisierung, die an diesem Punkt ausgeführt wird, ist eine Schnellinitialisierung.

- k Drücken Sie die <Tabulatortaste>, um den Cursor auf die Option **Configure HotSpare** (Ersatzlaufwerk konfigurieren) zu setzen und drücken Sie dann die <Eingabetaste>.



**ANMERKUNG:** Das Ersatzlaufwerk, das an diesem Punkt erstellt wird, ist ein dediziertes Ersatzlaufwerk.

- l Wenn Sie sich in den vorangegangenen Schritten für das Erstellen von Ersatzlaufwerken entschieden haben, wird ein Popup-Fenster mit Laufwerken von geeigneter Größe angezeigt. Drücken Sie die <Leertaste>, um die Laufwerkgröße auszuwählen.
- m Nachdem Sie die Laufwerkgröße ausgewählt haben, wählen Sie **OK**, um die ausgewählten Einstellungen abzuschließen oder **Cancel** (Abbrechen), um sie zu verwerfen.
- n Wählen Sie **OK**, um die Einstellungen zu übernehmen und drücken Sie dann die <Eingabetaste>, um dieses Fenster zu schließen. Oder wählen Sie **Cancel** (Abbrechen) und drücken Sie die <Eingabetaste>, um das Fenster zu schließen, ohne die Änderungen an den Parametern der virtuellen Laufwerke zu speichern.



## Initialisieren von virtuellen Laufwerken



**VORSICHTSHINWEIS:** Bei einer vollständigen Initialisierung werden alle vorhandenen Daten auf diesem Laufwerk endgültig gelöscht.

Führen Sie die folgenden Schritte durch, um virtuelle Laufwerke zu initialisieren.

- 1 Wählen Sie auf dem Bildschirm **VD Mgmt** (Verwaltung der virtuellen Laufwerke) die Option **Virtual Disk #** (Virtuelle Laufwerks-Nr.) und drücken Sie <F2>, um das Menü mit den verfügbaren Aktionen anzuzeigen.
- 2 Wählen Sie **Initialization** (Initialisierung) aus und drücken Sie die Nach-rechts-Taste, um die Optionen im Untermenü **Initialization** (Initialisierung) anzuzeigen.
- 3 Wählen Sie die Option **Start Init.** (Initialisierung starten), um eine reguläre (vollständige) Initialisierung zu starten oder wählen Sie **Fast Init.** (Schnellinitialisierung), um eine Schnellinitialisierung zu starten.
- 4 In einem Popup-Fenster wird gemeldet, dass das virtuelle Laufwerk initialisiert wurde.
- 5 Wiederholen Sie die Vorgehensweise von Schritt 1 bis Schritt 4, um ein weiteres virtuelles Laufwerk zu konfigurieren.

Die PERC H700- und PERC H800-Karten unterstützen bis zu 64 virtuelle Laufwerke pro Controller. Die momentan konfigurierten virtuellen Laufwerke werden auf dem Bildschirm angezeigt.

## Überprüfen der Datenkonsistenz

Wählen Sie im Konfigurationsdienstprogramm die Option **Consistency Check (CC)** (Konsistenzprüfung), um die Redundanzdaten auf virtuellen Laufwerken mit RAID-Level 1, 5, 6, 10, 50 und 60 zu überprüfen. (RAID 0 bietet keine Datenredundanz.)

Wenn Sie versuchen, auf einem noch nicht initialisierten virtuellen Laufwerk eine **Konsistenzprüfung** durchzuführen, wird die folgende Fehlermeldung angezeigt:

The virtual disk has not been initialized. Running a consistency check may result in inconsistent messages in the log. Are you sure you want to continue?



Sie können entweder **Yes** (Ja) oder **No** (Nein) wählen. Wenn Sie **Yes** (Ja) wählen, wird die Konsistenzprüfung weiter ausgeführt. Wenn Sie **No** (Nein) wählen, wird der Vorgang beendet.

Führen Sie die folgenden Schritte durch, um eine **Konsistenzprüfung** auszuführen:

- 1 Drücken Sie <Strg><N>, um den Menübildschirm **VD Mgmt** (Verwaltung der virtuellen Laufwerke) zu öffnen.
- 2 Markieren Sie durch Drücken der Nach-unten-Taste die Option **Virtual Disk #** (Virtuelle Laufwerks-Nr.).
- 3 Drücken Sie <F2>, um das Menü mit den verfügbaren Aktionen anzuzeigen.
- 4 Wählen Sie mit der „Nach-unten-Taste“ die Option **Consistency Check** (Konsistenzprüfung).
- 5 Drücken Sie die „Nach-rechts-Taste“, um die verfügbaren Aktionen anzuzeigen (**Start, Stop**).
- 6 Wählen Sie **Start** und drücken Sie die <Eingabetaste>, um eine **Konsistenzprüfung** auszuführen.

Die **Konsistenzprüfung** wird ausgeführt, wobei die Redundanzdaten auf den virtuellen Laufwerken überprüft werden.

- 7 Nachdem Sie die **Konsistenzprüfung** gestartet haben, drücken Sie gegebenenfalls <Esc>, um das vorherige Menü wieder anzuzeigen.

### **Importieren oder Löschen von Fremdkonfigurationen mithilfe des Menüs „VD Mgmt“ (Verwaltung der virtuellen Laufwerke).**

Wenn eine Fremdkonfiguration vorhanden ist, zeigt der BIOS-Bildschirm die Meldung **Foreign configuration(s) found on adapter** (Fremdkonfiguration(en) auf Adapter gefunden) an. Zusätzlich wird eine Fremdkonfiguration auf der rechten Seite des Bildschirms **Ctrl Mgmt** (Controllerverwaltung) angezeigt

Sie können mit dem Menü **VD Mgmt** (Verwaltung der virtuellen Laufwerke) die vorhandene Konfiguration auf den RAID-Controller importieren oder die vorhandene Konfiguration löschen. Darüber hinaus können Sie die Fremdlaufwerkdaten auf der Registerkarte **Foreign View** (Fremdkonfigurationsansicht) ansehen, ohne die Konfiguration zu importieren.





**ANMERKUNG:** Der Controller unterstützt keine Importe, die zu mehr als 64 virtuellen Laufwerken führen würden.



**ANMERKUNG:** Um eine gesicherte Fremdkonfiguration zu importieren, lesen Sie bitte „Sicherheitsschlüssel und RAID-Verwaltung“ auf Seite 139.

Führen Sie die folgenden Schritte durch, um Fremdkonfigurationen zu importieren oder zu löschen:

- 1 Drücken Sie während des Systemstarts <Strg><R>, wenn Sie im BIOS-Bildschirm dazu aufgefordert werden.  
Standardmäßig wird der Bildschirm **VD Mgmt** (Verwaltung der virtuellen Laufwerke) angezeigt.
- 2 Markieren Sie auf dem Bildschirm **VD Mgmt** die Option **Controller #** (Controller Nr.).
- 3 Drücken Sie <F2>, um das Menü mit den verfügbaren Aktionen anzuzeigen.
- 4 Wechseln Sie zur Option **Foreign Config** (Fremdkonfiguration) und drücken Sie die Nach-rechts-Taste, um die verfügbaren Aktionen anzuzeigen: **Import** (Importieren) und **Clear** (Löschen).



**ANMERKUNG:** Stellen Sie sicher, dass das virtuelle Laufwerk alle physikalischen Laufwerke umfasst. Dazu dürfen auf der Seite mit der Fremdkonfigurationsansicht keine physikalischen Laufwerke als **Missing** (Fehlend) gekennzeichnet sein. Stellen Sie außerdem sicher, dass alle Laufwerken wie erwartet angezeigt werden, bevor Sie sie importieren.

- 5 Wählen Sie **Import** (Importieren), um die Fremdkonfiguration zu importieren oder wählen Sie **Clear** (Löschen), um die Fremdkonfiguration zu löschen, und drücken Sie dann die <Eingabetaste>.

Wenn Sie die Konfiguration importieren, werden im Bildschirm **VD Mgmt** (Verwaltung der virtuellen Laufwerke) detaillierte Konfigurationsinformationen angezeigt. Hierzu gehören Informationen über die Laufwerksgruppen, die virtuellen und physikalischen Laufwerken, die Speicherzuordnung und Ersatzlaufwerke.



## Importieren oder Löschen von Fremdkonfigurationen mithilfe des Bildschirms „Foreign Configuration View“ (Fremdkonfigurationsansicht)



**ANMERKUNG:** Um eine gesicherte Fremdkonfiguration zu importieren, lesen Sie bitte „Sicherheitsschlüssel und RAID-Verwaltung“ auf Seite 139.

Wenn eine oder mehrere physikalische Laufwerke aus einer Konfiguration entfernt werden, fasst der RAID-Controller die Konfiguration auf diesen Laufwerken als Fremdkonfiguration auf.

Auf dem Bildschirm **Foreign Configuration View** (Fremdkonfigurationsansicht) können Sie Informationen über die Fremdkonfiguration einsehen, z. B. Laufwerksgruppen, virtuelle Laufwerke, physikalische Laufwerke, Speicherplatzbelegung und Ersatzlaufwerke. Die Fremdkonfigurationsdaten werden im gleichen Format angezeigt wie die Konfigurationen im Bildschirm **VD Mgmt** (Verwaltung der virtuellen Laufwerke). Sie können den Bildschirm **VD Mgmt** dazu verwenden, sich die Fremdkonfiguration vor dem Importieren anzusehen. Nachdem Sie die Fremdkonfigurationen angesehen haben, können Sie sie entweder löschen oder auf den RAID-Controller importieren.



**ANMERKUNG:** Überprüfen Sie die Fremdkonfiguration vor dem Importieren auf dem Bildschirm, bevor Sie sie importieren, damit das gewünschte Ergebnis gewährleistet ist.

Sie können den Bildschirm **Foreign Configuration View** (Fremdkonfigurationsansicht) in folgenden Fällen zum Verwalten von Fremdkonfigurationen verwenden:

- Alle physikalischen Laufwerke in einer Konfiguration werden entfernt und wieder eingefügt.
- Einige der physikalischen Laufwerke in einer Konfiguration werden entfernt und wieder eingefügt.
- Alle physikalischen Laufwerke eines virtuellen Laufwerks werden entfernt, aber zu unterschiedlichen Zeitpunkten, und dann wieder eingefügt.
- Die physikalischen Laufwerke eines nicht redundanten virtuellen Laufwerks werden entfernt.

Die folgenden Beschränkungen gelten für die physikalischen Laufwerke, die für den Import in Frage kommen:



- Der Laufwerkstatus eines physikalischen Laufwerks kann sich zwischen dem Zeitpunkt der Untersuchung der Fremdkonfiguration und dem Zeitpunkt des tatsächlichen Imports ändern. Der Import einer Fremdkonfiguration erfolgt nur für Laufwerke, die den Status **Unconfigured Good** (Unkonfiguriert, Gut) aufweisen.
- Laufwerke, die fehlerhaft oder offline sind, können nicht importiert werden.
- Die Firmware unterbindet den Import von mehr als acht Fremdkonfigurationen.

Führen Sie auf dem Bildschirm **Foreign Configuration View** (Fremdkonfigurationsansicht) die folgenden Schritte durch, um die Fremdkonfigurationen in den unterschiedlichen Fällen zu verwalten.

- 1** Wenn alle oder einige der physikalischen Laufwerke aus einer Konfiguration entfernt und wieder eingesetzt wurden, gelten diese Laufwerke für den Controller als fremdkonfiguriert. Führen Sie folgende Schritte durch:
  - a** Wählen Sie **Foreign Configuration View** (Fremdkonfigurationsansicht), um die Fremdkonfigurationsdaten auf dem Bildschirm **Foreign Configuration View** (Fremdkonfigurationsansicht) anzuzeigen.
  - b** Drücken Sie <F2>, um die Optionen anzuzeigen (**Import** (Importieren), **Clear** (Löschen)).



**ANMERKUNG:** Alle Laufwerke müssen sich im System befinden, bevor Sie den Importvorgang durchführen können.

- c** Wählen Sie **Import** (Importieren), um die Fremdkonfiguration auf den Controller zu importieren. Oder wählen Sie **Clear** (Löschen), um die Fremdkonfiguration(en) von den wieder eingefügten Laufwerken zu löschen.

Im Fenster **Preview Configuration Data** (Vorschau auf die Konfigurationsdaten) wird der Status eines physikalischen Laufwerks, die neu erstellt werden muss, als **Rebuild** (Wiederaufbau) angezeigt.



**ANMERKUNG:** Wenn Sie eine Fremdkonfiguration importieren, werden die dedizierten Ersatzlaufwerke in der Konfiguration unter zwei Bedingungen als dedizierte Ersatzlaufwerke importiert: Das zugehörige virtuelle Laufwerk ist bereits vorhanden oder das zugehörige virtuelle Laufwerk wird zusammen mit der Konfiguration ebenfalls importiert.





**ANMERKUNG:** Starten Sie unmittelbar nach der Neuerstellung eine Konsistenzprüfung, um Datenintegrität für die virtuellen Laufwerke sicherzustellen. Weitere Informationen über das Überprüfen der Datenkonsistenz finden Sie unter „Überprüfen der Datenkonsistenz“ auf Seite 101.

- 2 Wenn alle physikalischen Laufwerke in einem virtuellen Laufwerk zu unterschiedlichen Zeiten entfernt und wieder eingesetzt wurden, gelten diese Laufwerke für den Controller als fremdkonfiguriert. Führen Sie folgende Schritte durch:
  - a Wählen Sie **Foreign Configuration View** (Fremdkonfigurationsansicht), um das vollständige virtuelle Laufwerk über verschiedene Fremdkonfigurationen hinweg anzuzeigen und den Import von Fremdkonfigurationen zuzulassen.
  - b Drücken Sie <F2>, um die Optionen **Import** (Importieren) und **Clear** (Löschen) anzuzeigen.



**ANMERKUNG:** Alle Laufwerke müssen sich im System befinden, bevor Sie den Importvorgang durchführen können.

- c Wählen Sie **Import** (Importieren), um die Fremdkonfigurationen mit der vorhandenen Konfiguration auf dem Controller zusammenzuführen. Oder wählen Sie **Clear** (Löschen), um die Fremdkonfiguration(en) von den wieder eingefügten Laufwerken zu löschen.  
Wenn Sie **Import** (Importieren) wählen, werden alle Laufwerke, die vor der Offlineschaltung des virtuellen Laufwerks angefordert wurden, importiert und dann automatisch neu erstellt.



**ANMERKUNG:** Starten Sie unmittelbar nach der Neuerstellung eine Konsistenzprüfung, um Datenintegrität für die virtuellen Laufwerke sicherzustellen. Weitere Informationen über das Überprüfen der Datenkonsistenz finden Sie unter „Überprüfen der Datenkonsistenz“ auf Seite 101.

- 3 Wenn die physikalischen Laufwerke eines nicht redundanten virtuellen Laufwerks entfernt werden, gelten die Laufwerke für den Controller als fremdkonfiguriert. Führen Sie folgende Schritte durch:
  - a Wählen Sie **Foreign Configuration View** (Fremdkonfigurationsansicht), um die vollständigen Fremdkonfigurationsdaten anzuzeigen.
  - b Drücken Sie <F2>, um die Optionen **Import** (Importieren) und **Clear** (Löschen) anzuzeigen.



- c Wählen Sie **Import** (Importieren), um die Fremdkonfiguration auf den Controller zu importieren. Oder wählen Sie **Clear** (Löschen), um die Fremdkonfiguration(en) von den wieder eingefügten Laufwerken zu löschen.

Nach dem Importiervorgang erfolgen keine Neuerstellungen, da keine redundanten Daten vorhanden sind, mit denen die Laufwerke neu erstellt werden müssten.

## Verwalten von beibehaltenem Cache

Wenn eine virtuelles Laufwerk offline geschaltet wird oder aufgrund fehlender physikalischer Laufwerke gelöscht wird, behält der Controller den fehlerhaften Cache der virtuellen Laufwerke bei. Dieser beibehaltene fehlerhafte Cache, auch „pinned cache“ (fixierter Cache) genannt, bleibt erhalten, bis Sie das virtuelle Laufwerk importieren oder den Cache verwerfen.



**ANMERKUNG:** Bestimmte Operationen, beispielsweise das Erstellen eines neuen virtuellen Laufwerks, können nicht durchgeführt werden, solange beibehaltener Cache existiert. Sie müssen das Problem mithilfe des **BIOS-Konfigurationsdienstprogramms** lösen, bevor Sie das Betriebssystem starten. Sie werden in entsprechenden Meldungen darauf hingewiesen, dass Sie das **BIOS-Konfigurationsdienstprogramm** starten müssen, um den beibehaltenen Cache zu verwerfen oder das virtuelle Laufwerk mit dem beibehaltenen Cache importieren müssen.



**VORSICHTSHINWEIS:** Falls Fremdkonfigurationen vorhanden sind, empfiehlt es sich dringend, die Fremdkonfiguration zu importieren, bevor Sie den beibehaltenen Cache löschen. Anderenfalls verlieren Sie unter Umständen Daten, die zu der Fremdkonfiguration gehören.

Führen Sie die folgenden Schritte durch, um auszuwählen, ob das virtuelle Laufwerk importiert oder der beibehaltene Cache gelöscht werden soll.

- 1 Klicken Sie auf dem Bildschirm **VD Mgmt** (Verwaltung der virtuellen Laufwerke) auf ein Controllersymbol.
- 2 Drücken Sie <F2>, um das Menü mit den verfügbaren Aktionen anzuzeigen.



**3 Wählen Sie **Manage Preserved Cache** (Beibehaltenen Cache verwalten).**

In einer Meldung wird angeraten, die Fremdkonfiguration zu importieren, bevor Sie den beibehaltenen Cache verwerfen, um Datenverlust für die Fremdkonfiguration zu vermeiden. Bestätigen Sie, dass Sie den Vorgang fortsetzen möchten. Auf dem Bildschirm **Manage Preserved Cache** (Beibehaltenen Cache verwalten) werden die betroffenen virtuellen Laufwerke angezeigt.

**4 Im Bildschirm **Manage Preserved Cache** (Beibehaltenen Cache verwalten) können Sie auswählen, ob Sie den Cache löschen wollen. Wenn Sie auf **Cancel** (Abbrechen) klicken, wird der Vorgang abgebrochen und das Dialogfeld **Preserved Cache Retained** (Beibehaltener Cache erhalten) wird angezeigt.**

Wenn Sie angeben, dass der Cache gelöscht werden soll, werden Sie aufgefordert, den Löschvorgang zu bestätigen. Wenn Sie festlegen, dass der Cache bestehen bleiben soll, werden Sie in einer Meldung darauf hingewiesen, dass Sie bestimmte Operationen nicht durchführen können, solange der Cache existiert. Klicken Sie auf **OK**, um fortzufahren.

## **Verwalten von dedizierten Ersatzlaufwerken**

Ein dediziertes Ersatzlaufwerk ersetzt nur in der ausgewählten Laufwerksgruppe, deren Bestandteil das Ersatzlaufwerk ist, automatisch ein fehlerhaftes physikalisches Laufwerk. Ein dediziertes Ersatzlaufwerk wird immer vor einem globalen Ersatzlaufwerk verwendet. Sie können dedizierte Ersatzlaufwerke auf dem Bildschirm **VD Mgmt** (Verwaltung der virtuellen Laufwerke) erstellen oder löschen. Führen Sie die folgenden Schritte durch, um dedizierte Ersatzlaufwerke zu erstellen oder zu löschen.

**1 Wählen Sie auf dem Bildschirm **VD Mgmt** (Verwaltung der virtuellen Laufwerke) die Option **Disk Group #** (Laufwerksgruppen Nr.) und drücken Sie <F2>, um das Menü mit den verfügbaren Aktionen anzuzeigen.**

Die verfügbaren Menüoptionen werden eingeblendet.

**2 Wählen Sie **Manage Ded. HS** (Reservierte Ersatzlaufwerke verwalten) und drücken Sie die <Eingabetaste>.**

Auf einem Bildschirm werden eine Liste der aktuellen dedizierten Ersatzlaufwerke mit einem nebenstehenden **X** sowie die physikalischen Laufwerke



angezeigt, die für die Erstellung von dedizierten Ersatzlaufwerken zur Verfügung stehen.



**ANMERKUNG:** In dem Dienstprogramm können nur Laufwerke mit der gleichen Laufwerkstechnologie und gleich große oder größere Laufwerke als dediziertes Ersatzlaufwerk ausgewählt werden.

- 3** Führen Sie die folgenden Schritte aus, um ein dediziertes Ersatzlaufwerk zu erstellen oder zu löschen:

- **Ein dediziertes Ersatzlaufwerk erstellen**

- a** Markieren Sie mit der „Nach-unten-Taste“ ein verfügbares physikalisches Laufwerk.
- b** Drücken Sie die Leertaste, um das Laufwerk auszuwählen.
- c** Wiederholen Sie Schritt a bis Schritt b für jedes zu erstellende reservierte Ersatzlaufwerk.

Neben den/dem ausgewählte(n) physikalische(n) Laufwerk(e) wird ein **X** angezeigt.

- **Ein dediziertes Ersatzlaufwerk löschen**

- a** Markieren Sie mit der „Nach-unten-Taste“ ein aktuelles Ersatzlaufwerk.
- b** Drücken Sie die Leertaste, um die Auswahl des Laufwerks aufzuheben.
- c** Wiederholen Sie Schritt a bis Schritt b für jedes zu löschende reservierte Ersatzlaufwerk.

- 4** Drücken Sie die <Eingabetaste>, um die Änderungen zu bestätigen.

Auf dem Bildschirm **VD Mgmt** (Verwaltung der virtuellen Laufwerke) wird unter der Überschrift **Hot Spares** (Ersatzlaufwerke) die aktualisierte Liste der Ersatzlaufwerke angezeigt.



**ANMERKUNG:** Wenn ein globales oder ein dediziertes Ersatzlaufwerk entfernt, wieder eingefügt und importiert wird, erhält es seinen Status als Ersatzlaufwerk wieder zurück. Ein dediziertes Ersatzlaufwerk wird zu einem globalen Ersatzlaufwerk, wenn die Laufwerksgruppe, der es zugeordnet war, beim Importieren nicht mehr vorhanden ist.



## Löschen von virtuellen Laufwerken



**ANMERKUNG:** Sie können ein virtuelles Laufwerk nicht während einer Initialisierung löschen.



**ANMERKUNG:** In Warnmeldungen werden Sie darauf hingewiesen, welche Folgen das Löschen eines virtuellen Laufwerks hat. Klicken Sie zweimal auf **OK**, um die Löschung des virtuellen Laufwerks abzuschließen.

Um virtuelle Laufwerke zu löschen, führen Sie die folgenden Schritte im **BIOS-Konfigurationsdienstprogramm** durch:

- 1 Drücken Sie **<Strg><N>**, um den Bildschirm **VD Mgmt** (Verwaltung der virtuellen Laufwerke) zu öffnen.
- 2 Bewegen Sie den Cursor mit den Pfeiltasten zur Überschrift **Virtual Disks** (Virtuelle Laufwerke).
- 3 Drücken Sie **<F2>**.

Das Aktionsmenü wird angezeigt.

- 4 Wählen Sie **Delete VD** (Virtuelle Laufwerke löschen) und drücken Sie die **<Eingabetaste>**.
- 5 Sind in einer **Laufwerksgruppe** mehrere virtuelle Laufwerke, wählen Sie für die Laufwerksgruppe **Total Free Capacity** (Gesamte freie Kapazität) im Bildschirm **VD Mgmt** (Verwaltung der virtuellen Laufwerke).

Der gesamte verfügbare freie Speicherplatz der **Laufwerksgruppe** wird angezeigt.

## Löschen von Laufwerksgruppen

Sie können mithilfe des **BIOS-Konfigurationsdienstprogramms** Laufwerksgruppen löschen. Beim Löschen von Datenträgergruppen werden auch alle in der Datenträgergruppe enthaltenen virtuellen Datenträger gelöscht.

Um Laufwerksgruppen zu löschen, führen Sie die folgenden Schritte im **BIOS-Konfigurationsdienstprogramm** durch:

- 1 Drücken Sie **<Strg><N>**, um den Bildschirm **VD Mgmt** (Verwaltung der virtuellen Laufwerke) zu öffnen.
- 2 Bewegen Sie den Cursor mit den Pfeiltasten zur Überschrift **Virtual Disks** (Virtuelle Laufwerke).



- 3 Drücken Sie <F2>.

Das Aktionsmenü wird angezeigt.

- 4 Wählen Sie **Delete Disk Group** (Laufwerksgruppe löschen) und drücken Sie die <Eingabetaste>.

Die Laufwerksgruppe ist gelöscht.

Wenn Sie eine Laufwerksgruppe löschen, werden die verbleibenden Laufwerksgruppen mit höheren Nummern automatisch neu durchnummeriert. Wenn Sie beispielsweise die Laufwerksgruppe Nr. 2 löschen, wird die Laufwerksgruppe Nr. 3 danach automatisch zu Laufwerksgruppe Nr. 2.

## Löschen der Konfiguration

Mit diesem Verfahren können Sie alle virtuelle Laufwerke auf dem RAID-Controller löschen.

Um die Konfiguration zu löschen, führen Sie die folgenden Schritte im **BIOS-Konfigurationsdienstprogramm** durch:

- 1 Drücken Sie <Strg><N>, um den Bildschirm **VD Mgmt** (Verwaltung der virtuellen Laufwerke) zu öffnen.
- 2 Bewegen Sie den Cursor mit den Pfeiltasten zur Überschrift **Controller**.
- 3 Drücken Sie <F2>. Das Aktionsmenü wird angezeigt.
- 4 Wählen Sie **Clear Config** (Konfiguration löschen).  
Ein Popup-Fenster wird angezeigt, in dem Sie aufgefordert werden, die Löschung aller virtuellen Laufwerke zu bestätigen.
- 5 Wählen Sie **NO** (Nein) um die virtuellen Laufwerke zu löschen oder wählen Sie **YES** (Ja), um die vorhandene Konfiguration beizubehalten.

## Menüoptionen im BIOS-Konfigurationsdienstprogramm

Das erste Menü, das nach dem Starten des **BIOS-Konfigurationsdienstprogramms** angezeigt wird, ist der Hauptmenübildschirm. Er enthält eine Aufstellung des Controllers, der Controllernummer und anderer Informationen, z. B. der Steckplatznummer. Sie können auf diesem Bildschirm mit den Pfeiltasten den zu konfigurierenden RAID-Controller auswählen. Drücken Sie die <Eingabetaste>, um auf den Controller zuzugreifen.



In diesem Abschnitt werden die Optionen in den Hauptmenüs des **BIOS-Konfigurationsdienstprogramms** beschrieben:

- Menü **Virtual Disk Management (VD Mgmt)** (Verwaltung der virtuellen Laufwerke)
- Menü **Physical Disk Management (PD Mgmt)** (Verwaltung physikalischer Laufwerke)
- Menü **Controller Management (Ctrl Mgmt)** (Controllerverwaltung)
- Menü **Foreign Configuration View (Foreign View)** (Fremdkonfigurationsansicht)

Die meisten Menüs bestehen aus zwei Bereichen:

- dem linken Bereich mit den Menüoptionen
- dem rechten Bereich mit detaillierten Informationen zu den links ausgewählten Elementen

In den folgenden Abschnitten werden die Menü- und Untermenüoptionen für die einzelnen Hauptmenüs beschrieben:

### **Virtual Disk Management (VD Mgmt) (Verwaltung der virtuellen Laufwerke)**

Der Bildschirm **Virtual Disk Management (VD Mgmt)** ist der erste Bildschirm, der angezeigt wird, wenn Sie über den Hauptmenübildschirm im **BIOS-Konfigurationsdienstprogramm** auf einen RAID-Controller zugreifen. Im linken Bereich werden die Menüs für die Verwaltung der virtuellen Laufwerke angezeigt:

- **Controller # (Controller-Nr.)**
  - **Disk Group # (Laufwerksgruppe-Nr.)**
    - Virtuelle Laufwerke
    - Physikalische Laufwerke
    - **Total Free Capacity** (Gesamte freie Kapazität); Größe des virtuellen Laufwerks und freier Speicherplatz, der zur Erstellung eines virtuellen Laufwerks verwendet werden kann)
    - **Hot Spares** (Ersatzlaufwerke); global und dediziert



Im rechten Bereich werden detaillierte Informationen zu den ausgewählten Controllern, Laufwerksgruppen, virtuellen Laufwerken, physikalischen Laufwerken, der gesamten freien Kapazität und den Ersatzlaufwerken angezeigt, wie in Tabelle 6-3 abgebildet.

**Tabelle 6-3. Informationen auf dem Bildschirm „Virtual Disk Management“ (Verwaltung der virtuellen Laufwerke)**

Im linken Fensterbereich ausgewählte Menüoption	Informationen im rechten Bildschirmbereich
Controller	Eigenschaften des Controllers: <ul style="list-style-type: none"><li>• Number of disk groups (DG) (Anzahl der Laufwerksgruppen)</li><li>• Number of virtual disks (VD) (Anzahl der virtuellen Laufwerke)</li><li>• Number of physical disks (PD) (Anzahl der physikalischen Laufwerke)</li></ul>
Disk Group # (Laufwerksgruppe-Nr.)	Eigenschaften der Laufwerksgruppe-Nr.: <ul style="list-style-type: none"><li>• Number of virtual disks (VD) (Anzahl der virtuellen Laufwerke)</li><li>• Number of physical disks (PD) (Anzahl der physikalischen Laufwerke)</li><li>• Space available on the physical disks (Auf den physikalischen Laufwerken verfügbarer Speicherplatz)</li><li>• Number of free segments (Anzahl der freien Segmente)</li><li>• Number of dedicated hot spares (Anzahl der dedizierten Ersatzlaufwerke)</li><li>• Security property of the Disk Group (Sicherheitseigenschaft der Laufwerksgruppe)</li></ul>



**Tabelle 6-3. Informationen auf dem Bildschirm „Virtual Disk Management“  
(Verwaltung der virtuellen Laufwerke) (fortgesetzt)**

Im linken Fensterbereich ausgewählte Menüoption	Informationen im rechten Bildschirmbereich
Virtuelle Laufwerke	<p>Eigenschaften der Laufwerksgruppe-Nr.:</p> <ul style="list-style-type: none"> <li>• Number of virtual disks (VD) (Anzahl der virtuellen Laufwerke)</li> <li>• Number of physical disks (PD) (Anzahl der physikalischen Laufwerke)</li> <li>• Space available in the virtual disk (Auf den virtuellen Laufwerken verfügbarer Speicherplatz)</li> <li>• Number of free segments (Anzahl der freien Segmente)</li> <li>• Number of dedicated hot spares (Anzahl der dedizierten Ersatzlaufwerke)</li> </ul>
Virtual Disk # (Virtuelles Laufwerk-Nr.)	<p>Eigenschaften des virtuellen Laufwerks-Nr.:</p> <ul style="list-style-type: none"> <li>• RAID-Level (0, 1, 5, 6, 10, 50 oder 60)</li> <li>• RAID status of the virtual disk (RAID-Status der virtuellen Laufwerke): Failed (Fehlerhaft), Degraded (mit Funktionsbeeinträchtigungen), Partially Degraded (Teilweise mit Funktionsbeeinträchtigungen) oder Optimal</li> <li>• Operation currently in progress (Derzeit ausgeführte Operation)</li> </ul> <p>Eigenschaften der Laufwerksgruppe-Nr.:</p> <ul style="list-style-type: none"> <li>• Number of virtual disks (VD) (Anzahl der virtuellen Laufwerke)</li> <li>• Number of physical disks (PD) (Anzahl der physikalischen Laufwerke)</li> <li>• Space available on the physical disks (Auf den physikalischen Laufwerken verfügbarer Speicherplatz)</li> <li>• Number of free segments (Anzahl der freien Segmente)</li> <li>• Number of dedicated hot spares (Anzahl der dedizierten Ersatzlaufwerke)</li> </ul>



**Tabelle 6-3. Informationen auf dem Bildschirm „Virtual Disk Management“  
(Verwaltung der virtuellen Laufwerke) (fortgesetzt)**

Im linken Fensterbereich ausgewählte Menüoption	Informationen im rechten Bildschirmbereich
Physikalische Laufwerke	<p>Eigenschaften der Laufwerksgruppe-Nr.:</p> <ul style="list-style-type: none"> <li>• Number of virtual disks (VD) (Anzahl der virtuellen Laufwerke)</li> <li>• Number of physical disks (PD) (Anzahl der physikalischen Laufwerke)</li> <li>• Space available on the physical disks (Auf den physikalischen Laufwerken verfügbarer Speicherplatz)</li> <li>• Number of free segments (Anzahl der freien Segmente)</li> <li>• Number of dedicated hot spares (Anzahl der dedizierten Ersatzlaufwerke)</li> </ul>
Physical Disk # (physikalische Laufwerks-Nr.)	<p>Eigenschaften der physikalischen Laufwerke:</p> <ul style="list-style-type: none"> <li>• Vendor name (Herstellername)</li> <li>• Physical disk state (Status der physikalischen Laufwerke)</li> <li>• Enclosure Position (Gehäuseposition)</li> <li>• Slot Position (Position des Steckplatzes)</li> </ul> <p>Eigenschaften der Laufwerksgruppe-Nr.:</p> <ul style="list-style-type: none"> <li>• Number of virtual disks (VD) (Anzahl der virtuellen Laufwerke)</li> <li>• Number of physical disks (PD) (Anzahl der physikalischen Laufwerke)</li> <li>• Space available on the physical disks (Auf den physikalischen Laufwerken verfügbarer Speicherplatz)</li> <li>• Number of free segments (Anzahl der freien Segmente)</li> <li>• Number of dedicated hot spares (Anzahl der dedizierten Ersatzlaufwerke)</li> </ul>



**Tabelle 6-3. Informationen auf dem Bildschirm „Virtual Disk Management“  
(Verwaltung der virtuellen Laufwerke) (fortgesetzt)**

Im linken Fensterbereich ausgewählte Menüoption	Informationen im rechten Bildschirmbereich
Total Free Capacity (Gesamte freie Kapazität)	Eigenschaften der Laufwerksgruppe-Nr.: <ul style="list-style-type: none"> <li>• Number of virtual disks (VD) (Anzahl der virtuellen Laufwerke)</li> <li>• Number of physical disks (PD) (Anzahl der physikalischen Laufwerke)</li> <li>• Space available on the physical disks (Auf den physikalischen Laufwerken verfügbarer Speicherplatz)</li> <li>• Number of free segments (Anzahl der freien Segmente)</li> <li>• Number of dedicated hot spares (Anzahl der dedizierten Ersatzlaufwerke)</li> </ul>
Hot Spares (Ersatzlaufwerke)	Eigenschaften der physikalischen Laufwerke: <ul style="list-style-type: none"> <li>• Vendor name (Herstellername)</li> <li>• Physical disk size (Größe der physikalischen Festplatten)</li> <li>• Physical disk state (Status der physikalischen Laufwerke)</li> <li>• Enclosure Position (Gehäuseposition)</li> <li>• Slot Position (Position des Steckplatzes)</li> </ul> Eigenschaften der Laufwerksgruppe-Nr.: <ul style="list-style-type: none"> <li>• Number of virtual disks (VD) (Anzahl der virtuellen Laufwerke)</li> <li>• Number of physical disks (PD) (Anzahl der physikalischen Laufwerke)</li> <li>• Space available on the physical disks (Auf den physikalischen Laufwerken verfügbarer Speicherplatz)</li> <li>• Number of free segments (Anzahl der freien Segmente)</li> <li>• Number of dedicated hot spares (Anzahl der dedizierten Ersatzlaufwerke)</li> </ul>



**Aktionen für virtuelle Laufwerke**

In Tabelle 6-4 werden die Aktionen beschrieben, die Sie für virtuelle Laufwerke durchführen können. Eine Beschreibung der Vorgehensweisen für diese Aktionen finden Sie unter „Verwaltung von virtuellen Laufwerken“ auf Seite 97.

**Tabelle 6-4. Aktionen für virtuelle Laufwerke**

Maßnahme	Beschreibung
Create a new virtual disk (Eine neues virtuelles Laufwerk erstellen)	Erstellt ein neues virtuelles Laufwerk aus einer oder mehreren physikalischen Laufwerken. Beim Erstellen eines virtuellen Laufwerks können Sie auch Ersatzlaufwerke konfigurieren.
Manage dedicated hot spares (Dedizierte Ersatzlaufwerke verwalten)	Erstellt oder löscht ein Ersatzlaufwerk, das Sie einem einzelnen redundanten virtuellen Laufwerk zuweisen können.
Initialize a virtual disk (Eine virtuelles Laufwerk initialisieren)	Initialisiert das ausgewählte virtuelle Laufwerk. Sie müssen jedes konfigurierte virtuelle Laufwerk initialisieren. Sie können eine Schnellinitialisierung oder eine Vollinitialisierung durchführen.
Check data consistency on a virtual disk (Datenkonsistenz auf einem virtuellen Laufwerk prüfen)	Überprüft die Korrektheit der Redundanzdaten auf dem ausgewählten virtuellen Laufwerk. Diese Option ist nur bei Verwendung der RAID-Level 1, 5, 6, 10, 50 oder 60 verfügbar. Die PERC H700- und PERC H800-Karten korrigieren automatisch alle Unterschiede, die sie in den Daten finden.
Display or update virtual disk parameters (Parameter des virtuellen Laufwerks anzeigen oder aktualisieren)	Zeigt die Eigenschaften des ausgewählten virtuellen Laufwerks an. Sie können das Schreib- und das Leseverfahren für den Cache in diesem Menü ändern.
Manage preserved cache (Beibehaltenen Cache verwalten)	Behält den fehlerhaften Cache eines virtuellen Laufwerks bei, wenn dieses offline geschaltet oder gelöscht wird. Der fehlerhafte Cache wird beibehalten, bis Sie das virtuelle Laufwerk importieren oder den Cache löschen.



**Tabelle 6-4. Aktionen für virtuelle Laufwerke (*fortgesetzt*)**

Maßnahme	Beschreibung
Delete a virtual disk (Ein virtuelles Laufwerk löschen)	Löscht das virtuelle Laufwerk und gibt Speicherplatz zum Erstellen eines weiteren virtuellen Laufwerks frei.
Delete a disk group (Eine Laufwerksgruppe löschen)	Löscht eine Laufwerksgruppe (eine Zusammenstellung von Laufwerken aus einem oder mehreren Laufwerks-Subsystemen, die über Verwaltungssoftware gesteuert wird).

**Verwaltung der physikalischen Laufwerke (PD Mgmt)**

Im Bildschirm **Physical Disk Management (PD Mgmt)** (Verwaltung des physikalischen Laufwerks) werden Informationen und Aktionsmenüs zu physikalischen Disk Management (PD Mgmt) angezeigt. Der Bildschirm enthält Angaben zu IDs physikalischer Laufwerke, Herstellernamen, Festplattengröße, -typ, -status und Laufwerksgruppe (DG). Die Liste der physikalischen Laufwerke lässt sich nach diesen Überschriften sortieren. Sie können verschiedene Aktionen für die physikalischen Laufwerke durchführen, beispielsweise folgende:

- Physikalische Laufwerke wiederaufbauen
- Die Aktion Replace Member (Mitgliederaustausch) ausführen
- Festlegen, dass die LED blinken soll
- Laufwerke online oder offline schalten (nicht mit einer Laufwerksgruppe verbundene)
- Globale Ersatzlaufwerke erstellen
- Dedizierte oder globale Ersatzlaufwerke entfernen

Im Bildschirm **PD Mgmt** (Verwaltung der physikalischen Laufwerke) werden ebenfalls einige Eigenschaften physikalischer Laufwerke angezeigt, die in Tabelle 6-5 gezeigt sind.



**Tabelle 6-5. Information auf dem Bildschirm „Physical Disk Management“ (Verwaltung der physikalischen Laufwerke)**

Informationen im linken Bildschirmbereich	Informationen im rechten Bildschirmbereich
Physical Disk (physikalische Laufwerke): <ul style="list-style-type: none"><li>• Disk ID (Laufwerks-ID)</li><li>• Protocol type (Protokolltyp)</li><li>• Capacity (GB) (Kapazität (GB))</li><li>• Physical Disk State (Status der physikalischen Laufwerke)</li><li>• Disk Group (Laufwerksgruppe)</li><li>• Vendor (Anbieter)</li></ul>	<ul style="list-style-type: none"><li>• Security Property of Physical Disk (Sicherheitseigenschaft des physikalischen Laufwerks)</li><li>• Encryption Capable (Verschlüsselungsfähig)</li><li>• Product ID (Produkt-ID)</li><li>• Firmware Revision (Firmware-Version)</li><li>• Disk Write Cache (Laufwerk-Schreibcache)</li><li>• S.M.A.R.T state (S.M.A.R.T-Status)</li><li>• Physical Disk operation (Betrieb des physikalischen Laufwerks)</li><li>• Max Device Link Rate (Max Verbindungsgeschwindigkeit des Geräts)</li><li>• Negotiated Link Rate (Vereinbarte Verbindungsgeschwindigkeit)</li><li>• Dell Certified Disk (Von Dell zugelassenes Laufwerk)</li></ul>



### **Aktionen für physikalische Laufwerke**

In Tabelle 6-6 werden die Aktionen beschrieben, die Sie für physikalische Laufwerke durchführen können. Eine Beschreibung der Vorgehensweisen für diese Aktionen finden Sie unter „Verwaltung von physikalischen Laufwerken“ auf Seite 123.

**Tabelle 6-6. Aktionen für physikalische Laufwerke**

<b>Maßnahme</b>	<b>Beschreibung</b>
Rebuild (Erneutes Erstellen)	Stellt nach einem Laufwerksausfall in einem redundanten virtuellen Laufwerk alle Daten auf einem Ersatzlaufwerk wieder her (RAID-Level 1, 5, 6, 10, 50 oder 60). Ein Festplattenwiederaufbau erfolgt in der Regel ohne Unterbrechung des normalen Betriebs auf dem betroffenen virtuellen Laufwerk.
Replace Member (Mitgliederaustausch)	Tauscht die Laufwerke im virtuellen Laufwerk mit einem anderen auswählbaren Laufwerk aus.
LED Blinking (LED-Blinken)	Zeigt an, wenn physikalische Laufwerke zum Erstellen eines virtuellen Laufwerks verwendet werden. Sie können das Blinken der LED starten oder stoppen.
Force Online (Online erzwingen)	Ändert den Status des ausgewählten physikalischen Laufwerks auf online.
Force Offline (Offline erzwingen)	Ändert den Status des ausgewählten physikalischen Laufwerks, so dass sie nicht mehr Bestandteil eines virtuellen Laufwerks ist.
Make Global HS (Globales Ersatzlaufwerk erzeugen)	Kennzeichnet das ausgewählte physikalische Laufwerk als globales Ersatzlaufwerk. Ein globales Ersatzlaufwerk ist ein Teil eines Pools für alle virtuellen Laufwerke, die von dem Controller gesteuert werden. Kennzeichnet das ausgewählte physikalische Laufwerk als globales Ersatzlaufwerk.
Remove HS (Ersatzlaufwerk entfernen)	Entfernt ein dediziertes Ersatzlaufwerk aus seiner Laufwerksgruppe bzw. ein globales Ersatzlaufwerk aus dem global verfügbaren Pool der Ersatzlaufwerke.



### ***Erneutes Erstellen***

Wählen Sie **Rebuild** (Wiederaufbau), um ein oder mehrere fehlerhafte physikalische Laufwerke wieder aufzubauen. Informationen zur Durchführung eines Wiederaufbaus eines physikalischen Laufwerks finden Sie unter „Manueller Neuaufbau eines einzelnen physikalischen Laufwerks“ auf Seite 127.

Einige der Einstellungen für die Controllerkonfiguration sowie die Einstellungen für virtuelle Laufwerke wirken sich auf die tatsächliche Geschwindigkeit des Wiederaufbaus aus. Dazu gehören die Einstellung für die Wiederaufbaurrate, die Stripe-Elementgröße des virtuellen Laufwerks, das Lese- und das Schreibverfahren für das virtuelle Laufwerk sowie die Auslastung des Speicher-Subsystems. Informationen dazu, wie eine möglichst hohe Leistung des RAID-Controllers beim Wiederaufbau erzielt werden kann, finden Sie in der Dokumentation auf der Dell Support-Website unter [support.dell.com/manuals](http://support.dell.com/manuals).

### **Controllerverwaltung (Ctrl Mgmt)**

Im Bildschirm **Controller Management (Ctrl Mgmt)** (Controllerverwaltung) werden Produktname, Packung, Firmware-Version, BIOS-Version, Boot Block-Version, Controller-ID, Sicherheitsfähigkeit und Vorhandensein eines Sicherheitsschlüssels angezeigt. Verwenden Sie diesen Bildschirm, um Aktionen für den Controller und das BIOS durchzuführen. Sie können Funktionen wie das Aktivieren oder Deaktivieren des Controller-BIOS, Aktivieren oder Deaktivieren des Controller-BIOS während des Startens bei BIOS-Fehlern und Aktivieren oder Deaktivieren der Option **Auto Import** durchführen. Darüber hinaus können Sie hier ein virtuelles Laufwerk auswählen, von der aus das System gestartet werden soll, und Standardeinstellungen wählen.

### ***Aktionen für die Controllerverwaltung***

In Tabelle 6-7 werden die Aktionen beschrieben, die Sie auf dem Bildschirm **Ctrl Mgmt** (Controllerverwaltung) durchführen können.



**Tabelle 6-7. Optionen für die Controllerverwaltung**

Option	Beschreibung
Enable Controller BIOS (Controller-BIOS aktivieren)	<p>Wählen Sie die Option, um das Controller-BIOS zu aktivieren. Wenn sich das Startgerät auf dem RAID-Controller befindet, muss das BIOS aktiviert werden. Deaktivieren Sie das BIOS, wenn Sie andere Startgeräte verwenden möchten.</p> <p>In einer Umgebung mit mehreren Controllern können Sie das BIOS auf mehreren Controllern aktivieren. Wenn Sie das System jedoch von einem bestimmten Controller starten möchten, aktivieren Sie das BIOS auf diesem Controller und deaktivieren es auf den anderen Controllern. Dadurch kann das System von dem Controller mit aktiviertem BIOS gestartet werden.</p>
Enable BIOS Stop On Error (BIOS-Stopp bei Fehler aktivieren)	<p>Wählen Sie die Option, um das System-BIOS während des Startens bei BIOS-Fehlern anzuhalten. Mithilfe dieser Option können Sie bei einem Fehler das Konfigurationsdienstprogramm starten, um das Problem zu beheben.</p>
Wählen Sie „Bootable Virtual Disk“ (bootfähiges virtuelles Laufwerk) aus	<p>Wählen Sie diese Option, um ein virtuelles Laufwerk als Startfestplatte auf dem Controller festzulegen. Die Option wird angezeigt, wenn Sie virtuelle Laufwerke aufgebaut haben.</p>
Enable Auto Import (Auto Import aktivieren)	<p>Versucht, während des Startens jede Fremdkonfiguration im Status „online“ zu importieren, ohne dass das <b>BIOS-Konfigurationsdienstprogramm</b> geöffnet werden muss.</p>
Factory Default (Werkseitige Einstellungen)	<p>Wählen Sie diese Option, um die Standardeinstellungen für Optionen im Feld <b>Settings</b> (Einstellungen) wiederherzustellen.</p>



### „Foreign Configuration View“ (Fremdkonfigurationsansicht)

Wenn eine Fremdkonfiguration vorhanden ist, können Sie **Foreign Configuration View** (Fremdkonfigurationsansicht) wählen, um diese Konfiguration anzuzeigen. Der Bildschirm zeigt die Fremdkonfiguration so, wie sie nach dem Importieren wäre. Sie können eine Vorschau auf die Fremdkonfiguration ansehen, bevor Sie entscheiden, ob Sie sie importieren oder löschen.

In manchen Fällen kann eine Fremdkonfiguration nicht importiert werden. Wenn ein physikalisches Laufwerk in einem virtuellen Laufwerk wiederaufgebaut wird, wird der Status des physikalischen Laufwerks auf **Rebuild** (Wiederaufbauen) gesetzt. Für virtuelle Laufwerke, die nicht importiert werden können, wird keine Ziel-ID angezeigt.

Im Abschnitt „Importieren oder Löschen von Fremdkonfigurationen mithilfe des Bildschirms „Foreign Configuration View“ (Fremdkonfigurationsansicht)“ auf Seite 104 werden die Vorgehensweisen zum Verwalten der Fremdkonfigurationen erklärt.



**ANMERKUNG:** Das BIOS-Konfigurationsdienstprogramm gibt Fehlercodes für fehlerhafte Importiervorgänge von Fremdkonfigurationen aus.

## Verwaltung von physikalischen Laufwerken

### Einstellen des Blinkens der LED

Die Option LED Blinking (LED-Blinken) zeigt an, wenn physikalische Laufwerke zum Erstellen eines virtuellen Laufwerks verwendet werden. Sie können das Blinken der LED starten oder stoppen. Führen Sie die folgenden Schritte durch, um diese Option zu starten bzw. zu stoppen:

- 1 Drücken Sie <Strg><N>, um den Bildschirm **PD Mgmt** (Verwaltung der physikalischen Laufwerke) zu öffnen.  
Eine Liste physikalischer Laufwerke wird angezeigt. Der Status jedes Laufwerks wird unter der Überschrift **State** (Status) angezeigt.
- 2 Markieren Sie mit der „Nach-unten-Taste“ ein physikalisches Laufwerk.
- 3 Drücken Sie <F2>, um das Menü mit den verfügbaren Aktionen anzuzeigen.



- 4 Markieren Sie durch Drücken der Nach-unten-Taste die Option **LED Blinking** (LED-Blinken).
- 5 Drücken Sie die Nach-rechts-Taste, um die verfügbaren Aktionen **Start** und **Stop** anzuzeigen.
- 6 Wählen Sie **Start**, um das Blinken der LED zu starten, oder **Stop**, um das Blinken der LED zu beenden.

## Erstellen von globalen Ersatzlaufwerken

Ein globales Ersatzlaufwerk kann ein fehlerhaftes physikalisches Laufwerk in einem beliebigen redundanten Array ersetzen, sofern die Kapazität des globalen Ersatzlaufwerks gleich groß oder größer als die erzwungene Kapazität des fehlerhaften physikalischen Laufwerks ist.

Führen Sie die folgenden Schritte durch, um globale Ersatzlaufwerke zu erstellen:

- 1 Drücken Sie <Strg> <N>, um den Bildschirm **PD Mgmt** (Verwaltung der physikalischen Laufwerke) zu öffnen.  
Eine Liste physikalischer Laufwerke wird angezeigt. Der Status jedes Laufwerks wird unter der Überschrift **State** (Status) angezeigt.
- 2 Markieren Sie mit der „Nach-unten-Taste“ ein physikalisches Laufwerk, das Sie als globales Ersatzlaufwerk einrichten möchten.
- 3 Drücken Sie <F2>, um das Menü mit den verfügbaren Aktionen anzuzeigen.
- 4 Markieren Sie mit der „Nach-unten-Taste“ die Option **Make Global HS** (Globales Ersatzlaufwerk erzeugen) und drücken Sie die <Eingabetaste>.

Das physikalische Laufwerk wird als globales Ersatzlaufwerk festgelegt. Der Status des physikalischen Laufwerks als globales Ersatzlaufwerk wird unter der Überschrift **State** (Status) angezeigt.



**ANMERKUNG:** Um ein fehlerhaftes physikalisches Laufwerk ersetzen zu können, müssen globale Ersatzlaufwerke die gleiche Laufwerktechnologie verwenden und gleich groß oder größer als das betreffende physikalische Laufwerk sein.

- 5 Wählen Sie gegebenenfalls weitere physikalische Laufwerke aus und konfigurieren Sie sie wie oben beschrieben als globale Ersatzlaufwerke.



## Entfernen von globalen oder dedizierten Ersatzlaufwerken

Sie können im Bildschirm **PD Mgmt** (Verwaltung des physikalischen Laufwerks) nur ein einziges globales oder dediziertes Ersatzlaufwerk auf einmal entfernen. Führen Sie die folgenden Schritte durch, um ein globales oder ein dediziertes Ersatzlaufwerk zu entfernen.

- 1 Drücken Sie <Strg><N>, um den Bildschirm **PD Mgmt** aufzurufen.  
Eine Liste physikalischer Laufwerke wird angezeigt. Der Status jedes Laufwerks wird unter der Überschrift **State** (Status) angezeigt.
- 2 Markieren Sie mit der „Nach-unten-Taste“ ein physikalisches Laufwerk, die das als Ersatzlaufwerk eingerichtet ist.
- 3 Drücken Sie <F2>, um das Menü mit den verfügbaren Aktionen anzuzeigen.
- 4 Wählen Sie mit der Nach-unten-Taste in der Aktionsliste die Option **Remove Hot Spare** (Ersatzlaufwerk entfernen) aus und drücken Sie die <Eingabetaste>.

Das physikalische Laufwerk wird auf den Status **Ready** (Bereit) gesetzt. Der Status des physikalischen Laufwerks wird unter der Überschrift **State** (Status) angezeigt.



**ANMERKUNG:** Verwenden Sie für ein bestimmtes virtuelles Laufwerk am besten physikalische Laufwerke mit der gleichen Kapazität. Wenn Sie in einem virtuellen Laufwerk physikalische Laufwerke mit unterschiedlicher Kapazität verwenden, werden alle physikalischen Laufwerke des virtuellen Laufwerks so behandelt, als hätten Sie die Kapazität des kleinsten vorhandenen physikalischen Laufwerks.

- 5 Wählen Sie gegebenenfalls weitere Ersatzlaufwerke aus und wiederholen Sie Schritt 1 bis Schritt 4, um sie zu entfernen.



## Ersetzen eines physikalischen Laufwerks im Status „online“

Abgesehen von der automatischen **Replace Member** (Mitgliederaustausch)-Operation können Sie ein physikalisches Laufwerk, das Bestandteil eines virtuellen Laufwerks ist, mithilfe der Funktion **Replace Member** (Mitgliederaustausch) auch manuell ersetzen. Führen Sie die folgenden Schritte durch, um ein physikalisches Laufwerk zu ersetzen:

- 1 Wählen Sie im Fenster **Virtual Disk Management** (Verwaltung der virtuellen Laufwerke) die Option **Virtual Disk #** (Virtuelle Laufwerks-Nr.) aus und drücken Sie die „Nach-unten-Taste“, bis **Physical Disks** (physikalische Laufwerke) markiert ist.
- 2 Drücken Sie die „Nach-rechts-Taste“, um die Liste der physikalischen Laufwerke anzuzeigen, die dem virtuellen Laufwerk angehören.
- 3 Markieren Sie durch Drücken der „Nach-unten-Taste“ das zu ersetzende physikalische Laufwerk. Drücken Sie <F2>, um die Liste der zulässigen Operationen für das Laufwerk anzuzeigen.
- 4 Wählen Sie **Replace** (Austauschen) und dann **Start**.
- 5 Markieren Sie mit der „Nach-unten-Taste“ ein physikalisches Laufwerk, das als Ersatz dienen soll, und drücken Sie die Leertaste, um das Laufwerk auszuwählen.
- 6 Wählen Sie **OK**, um den Austausch zu starten.



**ANMERKUNG:** Das Austauschlaufwerk muss ein Ersatzlaufwerk oder ein unkonfiguriertes Laufwerk ohne Fremdkonfiguration sein. Es muss die gleiche oder eine höhere Kapazität aufweisen und sollte vom gleichen Typ sein wie das Laufwerk, die ersetzt werden soll.

## Einschränkungen

Die folgenden Einschränkungen gelten für die **Replace Member** (Mitgliederaustausch)-Operation:

- Die **Replace Member**-Funktionen sind für RAID 0, RAID 1 und RAID 5 auf 1 pro Array und für RAID 6 auf 2 pro Array beschränkt.
- Die **Replace Member**-Funktion kann auf einem virtuellen Laufwerk mit RAID 6 nicht gleichzeitig mit einem Wiederaufbau ausgeführt werden. Der Wiederaufbauvorgang hat eine höhere Priorität, und die **Replace Member**-Operation wird abgebrochen, sobald ein Wiederaufbau beginnt.
- Die Funktion **Replace Member** kann kein SED durch ein Nicht-SED ersetzen, wenn das virtuelle Laufwerk gesichert ist.



## Anhalten der Hintergrundinitialisierung

Hintergrundinitialisierung (Background Initialization BGI) ist der automatisierte Vorgang, bei dem Paritätsdaten erzeugt und geschrieben werden. Die BGI kann nicht auf virtuelle RAID 0-Laufwerken ausgeführt werden. Unter bestimmten Bedingungen zeigt das **BIOS-Konfigurationsdienstprogramm** eine Meldung an, wenn Sie eine in der Ausführung befindliche Hintergrundinitialisierung anhalten möchten. Eine Warnmeldung wird angezeigt, wenn gerade eine Hintergrundinitialisierung läuft und Sie eine der folgenden Aktionen starten:

- Eine Vollinitialisierung auf dem virtuellen Laufwerk
- Eine Schnellinitialisierung auf dem virtuellen Laufwerk
- Eine Konsistenzprüfung auf dem virtuellen Laufwerk

Die folgende Warnmeldung wird angezeigt:

The virtual disk is undergoing a background initialization process. (Auf dem virtuellen Laufwerk läuft gerade eine Hintergrundinitialisierung). Would you like to stop the operation and proceed with the <full initialization/quick initialization/consistency check> instead? (Möchten Sie sie den Vorgang anhalten und stattdessen mit der <Vollinitialisierung/Schnellinitialisierung/Konsistenzprüfung> fortfahren?)

Wählen Sie **Yes** (Ja), um die Hintergrundinitialisierung zu beenden und die angeforderte Aktion auszuführen, oder wählen Sie **No** (Nein), um die Hintergrundinitialisierung fortzusetzen.

## Manueller Neuaufbau eines einzelnen physikalischen Laufwerks

Führen Sie die folgenden Schritte aus, um ein einzelnes fehlerhaftes physikalisches Laufwerk manuell wiederaufzubauen.

- 1 Drücken Sie <Strg><N>, um den Bildschirm **PD Mgmt** (Verwaltung der physikalischen Laufwerke) zu öffnen.  
Eine Liste physikalischer Laufwerke wird angezeigt. Der Status jedes Laufwerks wird unter der Überschrift **State** (Status) angezeigt.
- 2 Markieren Sie mit der „Nach-unten-Taste“ ein physikalisches Laufwerk, das als fehlerhaft angegeben ist.
- 3 Drücken Sie <F2>, um das Menü mit den verfügbaren Aktionen anzuzeigen.



Die Option **Rebuild** (Wiederaufbau) am oberen Ende des Menüs ist markiert.

Drücken Sie die Nach-rechts-Taste, um die Wiederaufbauoptionen anzuzeigen, und wählen Sie **Start**.

- 4 Nachdem Sie den Wiederaufbau gestartet haben, drücken Sie <Esc>, um das vorherige Menü wieder anzuzeigen.



**ANMERKUNG:** Sie können einen manuellen Wiederaufbau auch über den Bildschirm **VD Mgmt** (Verwaltung der virtuellen Laufwerke) ausführen. Markieren Sie ein physikalisches Laufwerk mithilfe der Pfeiltasten und drücken Sie <F2>. Wählen Sie im nun angezeigten Menü die Option **Rebuild** (Neuerstellung).



**VORSICHTSHINWEIS:** Wenn ein physikalisches Laufwerk ein Mitglied einer Laufwerksgruppe ist, das mehrere virtuelle Laufwerke enthält, und eine des virtuellen Laufwerks gelöscht wird, während ein Wiederaufbau läuft, wird der Wiederaufbau angehalten. In diesem Fall können Sie den Wiederaufbau über eine Speicherverwaltungsanwendung manuell fortsetzen. Um eine Unterbrechung zu vermeiden, stellen Sie sicher, dass keines des virtuellen Laufwerks gelöscht wird, bis der Wiederaufbau abgeschlossen ist.

## Controllerverwaltung

### Aktivieren der Startunterstützung



**ANMERKUNG:** Stellen Sie mit Hilfe der Systemdokumentation sicher, dass im System-BIOS die korrekte Startreihenfolge ausgewählt ist.

In einer Umgebung mit mehreren Controllern können Sie das BIOS auf mehreren Controllern aktivieren. Wenn Sie jedoch von einem bestimmten Controller starten möchten, aktivieren Sie das BIOS auf diesem Controller und deaktivieren Sie es auf allen anderen Controllern. Dadurch kann das System von dem Controller mit aktiviertem BIOS gestartet werden. Führen Sie folgende Schritte durch, um das Controller-BIOS zu aktivieren:

- 1 Drücken Sie <Strg><N>, um den Menübildschirm **Ctrl Mgmt** (Controllerverwaltung) zu öffnen.
- 2 Drücken Sie die <Tabulatortaste>, um den Cursor im Feld **Settings** (Einstellungen) auf die Option **Enable Controller BIOS** (Controller-BIOS aktivieren) zu setzen.



- 3 Drücken Sie die Leertaste, um **Enable Controller BIOS** (Controller-BIOS aktivieren) auszuwählen.

Neben **Enable Controller BIOS** (Controller-BIOS aktivieren) wird ein **X** angezeigt.

- 4 Drücken Sie die <Tabulatortaste>, um den Cursor auf die Schaltfläche **Apply** (Übernehmen) zu setzen. Drücken Sie dann die <Eingabetaste>, um die gewählte Option anzuwenden.

Das Controller-BIOS ist aktiviert. Um das Controller-BIOS zu deaktivieren, heben Sie die Auswahl der Option **Enable Controller BIOS** (Controller-BIOS aktivieren) durch Drücken der Leertaste auf, wählen Sie **Apply** (Übernehmen) und drücken Sie die <Eingabetaste>.

Nachdem Sie das BIOS für einen Controller aktiviert haben, führen Sie folgende Schritte durch, um die Startunterstützung für diesen Controller zu aktivieren:

- 1 Drücken Sie <Strg><N>, um den Menübildschirm **Ctrl Mgmt** (Controllerverwaltung) zu öffnen.
- 2 Drücken Sie die <Tabulatortaste>, um den Cursor im Feld **Settings** (Einstellungen) auf **Select Bootable VD** (Startfähige virtuelle Laufwerke auswählen) zu setzen.
- 3 Drücken Sie die „Nach-unten-Taste“, um eine Liste der virtuellen Laufwerke anzuzeigen.
- 4 Markieren Sie mit der „Nach-unten-Taste“ ein virtuelles Laufwerk.
- 5 Drücken Sie die <Eingabetaste>, um das virtuelle Laufwerk auszuwählen.
- 6 Drücken Sie die <Tabulatortaste>, um den Cursor auf die Schaltfläche **Apply** (Übernehmen) zu setzen. Drücken Sie dann die <Eingabetaste>, um die gewählte Option anzuwenden.

Die Startunterstützung ist für den ausgewählten Controller aktiviert.



## Aktivieren des BIOS-Stopps bei einem Fehler

Mit der Option **BIOS Stop on Error** (BIOS-Stopp bei Fehler aktivieren) wird der Systemstartvorgang unterbunden, wenn ein BIOS-Fehler vorliegt. Führen Sie die folgenden Schritte durch, um den **BIOS-Stopp im Falle eines Fehlers** zu aktivieren.

- 1 Drücken Sie <Strg><N>, um den Menübildschirm **Ctrl Mgmt** (Controllerverwaltung) zu öffnen.
- 2 Drücken Sie die <Tabulatortaste>, um den Cursor im Feld **Settings** (Einstellungen) auf die Option **Enable BIOS Stop on Error** (BIOS-Stopp bei Fehler aktivieren) zu setzen.
- 3 Drücken Sie die <Leertaste>, um die Option **Enable BIOS Stop on Error** (BIOS-Stopp bei Fehler aktivieren) auszuwählen.

Neben der Option **Enable BIOS Stop on Error** (BIOS-Stopp bei Fehler aktivieren) wird ein **X** angezeigt.

- 4 Drücken Sie die <Tabulatortaste>, um den Cursor auf die Schaltfläche **Apply** (Übernehmen) zu setzen. Drücken Sie dann die <Eingabetaste>, um die gewählte Option anzuwenden.

Das Controller-BIOS ist aktiviert. Um **Enable BIOS Stop on Error** (BIOS-Stopp bei Fehler aktivieren) zu deaktivieren, heben Sie die Auswahl der Option **Enable BIOS Stop on Error** durch Drücken der Leertaste auf, wählen Sie **Apply** (Übernehmen) und drücken Sie die <Eingabetaste>.

## Auto Import aktivieren

Wenn eine eigene Konfiguration auf dem Controller vorhanden ist, importiert die Option **Enable Auto Import** (Auto Import aktivieren) während des Startens automatisch jede Fremdkonfiguration im Status „online“, ohne dass Sie das **BIOS-Konfigurationsdienstprogramm** öffnen müssen.



**ANMERKUNG:** Wenn keine eigene Konfiguration auf dem Controller vorhanden ist, importiert der Controller automatisch jede Fremdkonfiguration mit Status „optimal“ oder „mit Funktionsbeeinträchtigungen“, ohne die Funktion zu aktivieren.



Führen Sie folgende Schritte durch, um „Auto Import“ zu aktivieren:

- 1 Drücken Sie <Strg><N>, um den Menübildschirm **Ctrl Mgmt** (Controllerverwaltung) zu öffnen.
- 2 Drücken Sie die <Tabulatortaste>, um den Cursor im Feld **Settings** (Einstellungen) auf die Option **Enable Auto Import** (Auto-Import aktivieren) zu setzen.
- 3 Drücken Sie die Leertaste, um **Enable Auto Import** (Auto Import aktivieren) auszuwählen.  
Neben „Enable Auto Import“ (Auto Import aktivieren) wird ein X angezeigt.
- 4 Drücken Sie die <Tabulatortaste>, um den Cursor auf die Schaltfläche **Apply** (Übernehmen) zu setzen. Drücken Sie dann die <Eingabetaste>, um die gewählte Option anzuwenden.

**Auto Import** ist aktiviert.

Führen Sie folgende Schritte durch, um „Auto Import“ zu deaktivieren:

- 1 Drücken Sie die Leertaste, um **Enable Auto Import** (Auto Import aktivieren) abzuwählen.
- 2 Wählen Sie **On** (Ein) und drücken Sie die <Eingabetaste>.

**Auto Import** ist deaktiviert.

## Wiederherstellen der werkseitigen Standardeinstellungen

Sie können den Bildschirm **Ctrl Mgmt** (Controllerverwaltung) verwenden, um für die Optionen im Feld **Settings** (Einstellungen) die Standardeinstellungen wiederherzustellen. Die Einstellungen sind **Enable Controller BIOS** (Controller-BIOS aktivieren), **Enable BIOS Stop on Error** (BIOS-Stopp bei Fehler aktivieren) und **Enable Auto Import** (Auto Import aktivieren). Führen Sie folgende Schritte durch, um die Standardeinstellungen wiederherzustellen:

- 1 Drücken Sie <Strg><N>, um den Menübildschirm **Ctrl Mgmt** (Controllerverwaltung) zu öffnen.
- 2 Drücken Sie die <Tabulatortaste>, um den Cursor auf das Feld **Settings** (Einstellungen) zu setzen.
- 3 Heben Sie mit der Leertaste die Auswahl der Einstellungen für die Optionen im Feld **Settings** (Einstellungen) auf.



- 4 Drücken Sie die <Tabulatortaste>, um den Cursor auf das Feld **Factory Default** (Werkseinstellungen) zu setzen und drücken Sie <Alt>, die <Eingabetaste> oder die Leertaste.

Ein Dialogfeld wird angezeigt, in dem Sie aufgefordert werden, Ihre Auswahl zu bestätigen.

- 5 Wählen Sie OK und drücken Sie die <Eingabetaste>.

Die Standardwerte für die Controller-Einstellungen werden automatisch ausgewählt und im Feld **Settings** (Einstellungen) angezeigt.



# CacheCade

Die Karten Dell PowerEdge RAID Controller (PERC) H700 und H800 unterstützen die CacheCade-Funktion, mit der die Leistung der Anwendung durch Erhöhen der Lesespeicherkapazität verbessert werden kann. Die CacheCade-Funktion nutzt Hochleistungs-Festwertspeicher (SSDs) zur Unterstützung des Cache. CacheCade ermöglicht höhere Lesegeschwindigkeiten und maximiert die E/A-Transaktionsleistung.

Durch die Verwendung von SSDs für Cache-Speicherungen können größere Datenmengen im Cache gehalten werden, was eine Leistungsverbesserung bei leseintensiven Anwendungen zur Folge hat. Einige Beispiele für leseintensive Anwendungen sind die Online-Transaktionsverarbeitung (OLTP), Dateiserver- und Webserver-Workloads. CacheCade ermöglicht eine Verbesserung der E/A-Leistung von Datenträgergruppen auf Basis von Festplattenlaufwerken (HDD).

## Eigenschaften des virtuellen CacheCade-Laufwerks

Die CacheCade-Funktion hat die folgenden Eigenschaften:

- Virtuelle CacheCade-Laufwerke werden nur von Controllern unterstützt, die über 1 GB nichtflüchtigen (NV) Cache verfügen.
- Virtuelle CacheCade-Laufwerke können nur mit SSDs erzeugt werden.
- Die maximale kombinierte Größe von virtuellen CacheCade-Laufwerken beträgt 512 GB.



**ANMERKUNG:** Es können mehrere virtuelle CacheCade-Laufwerke erzeugt werden, aber sie werden bis zur maximalen Größe kombiniert und verhalten sich wie ein einziger Cache-Pool.

- Daten auf virtuellen Laufwerken, die gesicherte Self-Encrypting Disks (SEDs) oder SSDs enthalten, werden nicht im CacheCade abgelegt.



**ANMERKUNG:** Daten auf virtuellen Laufwerken mit ungesicherten SEDs können im CacheCade abgelegt werden.



- Auf dem virtuellen CacheCade-Laufwerk werden nur Eingabewerte abgelegt, die kleiner als 64 KB sind.
- Virtuelle CacheCade-Laufwerke sind ausschließlich schreibgeschützte Cache-Speicher.
- Virtuelle CacheCade-Laufwerke migrieren nicht auf einen Controller, der keinen CacheCade unterstützt.
- Importieren eines CacheCade-Laufwerks kann zu einem RAID 0 VD führen. Nach dem Import muss das virtuelle CacheCade-Laufwerk neu konfiguriert werden.
- Virtuelle CacheCade-Laufwerke werden dem Betriebssystem nicht angezeigt.

## Verwalten und Konfigurieren von virtuellen CacheCade-Laufwerken

Die Dell OpenManage-Speicherverwaltungsanwendung und das BIOS-Konfigurationsdienstprogramm des Controllers (<Strl><R>) ermöglichen die Erzeugung und die Löschung von virtuellen CacheCade-Laufwerken.

In den folgenden Abschnitten werden die Menüoptionen beschrieben, die für die Verwaltung von virtuellen CacheCade-Laufwerken spezifisch sind, und die Ausführung der Konfigurationsaufgaben wird Schritt für Schritt beschrieben. Der Inhalt des folgenden Abschnitts bezieht sich auf das BIOS-Konfigurationsdienstprogramm. Weitere Informationen zu Verwaltungsanwendungen finden Sie unter „gKonfigurieren und Verwalten von RAID“ auf Seite 87.

### CacheCade Virtual Disk Management

Der Bildschirm **Virtual Disk Management** (VD Mgmt) (Verwaltung der virtuellen Laufwerke) ist der erste Bildschirm, der angezeigt wird, wenn Sie über den Hauptmenübildschirm im BIOS-Konfigurationsdienstprogramm auf einen RAID-Controller zugreifen.

Die folgenden CacheCade-relevanten Aktionen können Sie über das Menü „Virtual Disk Management“ (Verwaltung der virtuellen Laufwerke) durchführen:

- Erzeugen eines virtuellen CacheCade-Laufwerks
- Benennen eines virtuellen CacheCade-Laufwerks
- Löschen eines virtuellen Laufwerks



## Erzeugen eines virtuellen CacheCade-Laufwerks



**ANMERKUNG:** Zur Erzeugung von virtuellen CacheCade-Laufwerken können nur SSDs verwendet werden.



**ANMERKUNG:** Die Kombination von SAS- und SATA-SSDs innerhalb eines virtuellen Laufwerks wird nicht unterstützt.



**ANMERKUNG:** Um eine Platzverschwendung zu vermeiden, wird empfohlen, CacheCade-Volumes mit Datenträgern gleicher Größe zu erzeugen. Größere Datenträger werden auf die Größe des kleinsten beteiligten Datenträgers trunkiert, ähnlich wie bei RAID 0.

Um ein virtuelles CacheCade-Laufwerk zu erzeugen:

- 1 Drücken Sie während des Host-Systemstarts <Strg> <R>, wenn der BIOS-Bildschirm angezeigt wird.

Der Bildschirm Virtual Disk Management (Verwaltung der virtuellen Laufwerke) wird angezeigt. Sind mehrere Controller vorhanden, wird zuerst der Bildschirm mit dem Hauptmenü angezeigt.

- 2 Wählen Sie einen Controller aus und drücken Sie die <Eingabetaste>.

Der Bildschirm Virtual Disk Management (Verwaltung der virtuellen Laufwerke) für den ausgewählten Controller wird angezeigt.

- 3 Verwenden Sie die Pfeiltasten, um **Controller #** zu markieren.

- 4 Drücken Sie <F2>.

Die Liste verfügbarer Aktionen wird angezeigt.

- 5 Wählen Sie **Create CacheCade Virtual Disk** (Virtuelles CacheCade-Laufwerk erstellen) aus und drücken Sie die <Eingabetaste>.

Der Bildschirm **Create CacheCade Virtual Disk** (Virtuelles CacheCade-Laufwerk erstellen) wird angezeigt. Der Cursor steht auf dem ersten SSD in der Liste des Abschnitts **Select SSD** (SSD auswählen).

- 6 Wählen Sie den oder die gewünschten SSD(s) aus. Jedes Mal, wenn ein neuer SSD ausgewählt wird, ändert sich **CacheCade Virtual Disk Size** (Größe des virtuellen CacheCade-Laufwerks), um die neue Größe wiederzugeben.



**ANMERKUNG:** Die Größe des virtuellen Laufwerks kann nicht spezifiziert werden.



- 7 Drücken Sie die <Tabulatortaste>, um den Cursor in das Feld **CacheCade Virtual Disk Name** (Name des virtuellen CacheCade-Laufwerks) zu bewegen. Geben Sie einen Namen ein, falls verlangt.
- 8 Nachdem das virtuelle Laufwerk einen Namen erhalten hat, wählen Sie **OK**, um die Auswahl zu bestätigen, oder wählen Sie **Cancel** (Abbrechen), um die Auswahl rückgängig zu machen.

Nach erfolgreicher Erzeugung des virtuellen CacheCade-Laufwerks wird dieses auf dem Bildschirm **Virtual Disk Management** innerhalb der CacheCade-Laufwerksgruppe angezeigt und als virtuelles CacheCade-Laufwerk bezeichnet. Das virtuelle Laufwerk weist einen optimalen Zustand auf, und sein RAID-Level ist RAID 0.



**ANMERKUNG:** Man kann ein virtuelles CacheCade-Laufwerk nur löschen oder umbenennen. Im Hintergrund ablaufende, schnelle oder vollständige Initialisierungsoperationen sowie Konsistenzprüfungsoperationen können an virtuellen CacheCade-Laufwerken nicht vorgenommen werden.

## Löschen eines CacheCade Virtual Disk

Um virtuelle CacheCade-Laufwerke zu löschen, führen Sie die folgenden Schritte im BIOS-Konfigurationsdienstprogramm durch:

- 1 Drücken Sie <Strg><N>, um den **Virtual Disk Management**-Bildschirm aufzurufen.
- 2 Verwenden Sie die Pfeiltasten, um den Cursor zur Überschrift **CacheCade Disk Group** (CacheCade-Laufwerksgruppe) oder **Virtual Disks** (virtuelle Laufwerke) zu bewegen.
- 3 Drücken Sie <F2>.  
Das Menü **Action** (Aktion) wird angezeigt.
- 4 Wählen Sie **Delete VD** (Virtuelle Laufwerke löschen) und drücken Sie die <Eingabetaste>.



**ANMERKUNG:** Warnmeldungen über die Auswirkungen des Löschens eines virtuellen Laufwerks werden angezeigt. Klicken Sie auf **OK**, um die Löschung des virtuellen Laufwerks abzuschließen.



**ANMERKUNG:** Bei der Ausführung von Betriebssystem-Verwaltungsaufgaben kann eine Löschung oder Entfernung eines virtuellen CacheCade-Laufwerks ohne Unterbrechung von E/As durchgeführt werden. Der Controller unterbricht die Speicherablage über den sekundären Cache, aber alle noch ausstehenden E/Os werden abgearbeitet.



## Neukonfigurieren von virtuellen CacheCade-Laufwerken

Wenn Betriebssystem-Verwaltungsaufgaben ausgeführt werden, werden bei einer Größenänderung der virtuellen CacheCade-Laufwerke keine vorhandenen E/As unterbrochen. Durch Erzeugen eines neuen virtuellen CacheCade-Laufwerks oder Hinzufügen von einem oder mehreren SSDs zu einem bereits vorhandenen virtuellen CacheCade-Laufwerk wird die Gesamtgröße des Cache erhöht. Die neuen Ressourcen werden unmittelbar nach ihrer Hinzufügung genutzt.

Es gibt zwei Wege für eine Neukonfigurierung von virtuellen CacheCade-Laufwerken:

- Automatische Neukonfigurierung von CacheCade Virtual Disks
- Manuelle Neukonfigurierung von virtuellen CacheCade-Laufwerken

### Automatische Neukonfigurierung von CacheCade Virtual Disks

Ein virtuelles CacheCade-Laufwerk, das aus mehr als einem SSD besteht, wird bei Entfernung oder Ausfall eines der beteiligten SSDs automatisch neu konfiguriert. Das virtuelle Laufwerk behält seinen Optimalen Zustand und passt seine Größe an, um die Anzahl seiner verbliebenen Datenträger wiederzugeben. Wenn ein zuvor entfernter SSD wieder in das System eingefügt wird, oder durch einen neuen, kompatiblen SSD ersetzt wird, führt CacheCade in dem Fall, dass Auto-Rebuild am Controller aktiviert ist, automatisch eine Neukonfigurierung durch und passt seine Größe an, um wiederzugeben, dass ein SSD hinzugekommen ist. Die Anzahl der SSDs, die von einem virtuellen CacheCade-Laufwerk entfernt werden können, muss jederzeit unter der Gesamtzahl der SSDs bleiben, die sich im virtuellen CacheCade-Laufwerk befinden.

Nach der automatischen Neukonfigurierung und Größenanpassung eines virtuellen CacheCade-Laufwerks wird die neue Größe des virtuellen Laufwerks sowohl im BIOS-Konfigurationsdienstprogramm als auch in der OpenManage-Speicherverwaltungsanwendung angezeigt.



**VORSICHTSHINWEIS: Falls ein Datenträger von einem virtuellen CacheCade-Laufwerk entfernt wird, ist der zugehörige Slot für diesen Datenträger ein Hot Slot für das CacheCade-Volume. Jeder kompatible Datenträger, der in diesen Slot eingeführt wird, wird automatisch dem virtuellen CacheCade-Laufwerk hinzugefügt. Sämtliche auf diesem Datenträger vorhandenen Daten sind verloren.**





**ANMERKUNG:** Datenträger, die in einen CacheCade Hot Slot eingeführt werden, müssen mindestens so groß sein wie der kleinste Datenträger, der an dem virtuellen Laufwerk beteiligt ist.

### Manuelle Größenänderung von CacheCade Virtual Disks

Bei einer Ausführung von Betriebssystem-Verwaltungsaufgaben wird bei einer Hinzufügung oder Entfernung von Datenträgern eine manuelle Größenänderung des virtuellen CacheCade-Laufwerks durchgeführt. Ein Neustart ist nicht nötig.

- Einem virtuellen CacheCade-Laufwerk können mehrere SSDs hinzugefügt werden.
- In einem virtuellen CacheCade-Laufwerk dürfen SAS und SATA nicht zusammen verwendet werden, daher können SATA-SSDs keinem virtuellen SAS-CacheCade-Laufwerk hinzugefügt werden und umgekehrt.
- HDDs können einem virtuellen CacheCade-Laufwerk nicht hinzugefügt werden.



**ANMERKUNG:** Die Kapazität von Datenträgern, die einem CacheCade-Volume hinzugefügt werden, muss mindestens so groß sein wie die des kleinsten beteiligten Datenträgers in dem virtuellen Laufwerk. Die manuelle Größenanpassung eines virtuellen CacheCade-Laufwerks kann nicht im BIOS-Konfigurationsdienstprogramm initiiert werden. Sie kann nur in der OpenManage-Speicherverwaltungsanwendung initiiert werden.



# Sicherheitsschlüssel und RAID-Verwaltung

## Implementierung des Sicherheitsschlüssels

Die Dell PowerEdge RAID Controller (PERC)-Karten H700 und H800 unterstützen Self-Encrypting Disks (SED) zum Schutz vor Datenverlust oder Diebstahl von SEDs. Der Schutz wird durch die Anwendung einer Chiffrierungstechnik an den Laufwerken erreicht. Der Encryption Key (Chiffrierschlüssel) wird durch einen Sicherheitsschlüssel gegen unberechtigte Verwendung geschützt.

Pro Controller existiert ein Sicherheitsschlüssel. Der Schlüssel wird von Ihnen (on-controller key management) unter Local Key Management (LKM) verwaltet. Der Schlüssel kann mithilfe von Dell OpenManage in einer Datei hinterlegt werden. Der Sicherheitsschlüssel wird vom Controller dazu verwendet, den Zugriff auf verschlüsselungsfähige physikalische Laufwerke zu sperren oder zu entsperren. Um diese Funktion nutzen zu können, müssen Sie:

- 1 SEDs in Ihrem System haben.
- 2 Erstellen Sie einen (LKM) Sicherheitsschlüssel.

## Gesicherte virtuelle Laufwerke konfigurieren und verwalten

Die Dell OpenManage-Speicherverwaltung und das BIOS-Konfigurationsdienstprogramm (<Strg> <R>) ermöglichen das Erstellen und Verwalten von Sicherheitsschlüsseln ebenso wie das Erstellen von gesicherten virtuellen Laufwerken.

In den folgenden Abschnitten werden die Menüoptionen der Sicherheitsschlüsselverwaltung beschrieben und detaillierte Informationen zur Durchführung von Konfigurationsaufgaben gegeben. Der Inhalt des folgenden Abschnitts bezieht sich auf das BIOS-Konfigurationsdienstprogramm. Weitere Informationen zu Verwaltungsanwendungen finden Sie unter „Konfigurieren und Verwalten von RAID“ auf Seite 87.



## **Menüoptionen im BIOS-Konfigurationsdienstprogramm**

Das BIOS-Konfigurationsdienstprogramm ist eine Anwendung zur Speicherverwaltung, die im Controller-BIOS sitzt. Ihre Funktion ist unabhängig von Betriebssystemen. Sie ermöglicht das Konfigurieren und Warten physikalischer Laufwerksgruppen ebenso wie die Sicherheitsschlüsselverwaltung.

### **Virtual Disk Management (VD Mgmt) (Verwaltung der virtuellen Laufwerke)**

Der Bildschirm **Virtual Disk Management** (VD Mgmt) (Verwaltung der virtuellen Laufwerke) ist der erste Bildschirm, der angezeigt wird, wenn Sie über den Hauptmenübildschirm im BIOS-Konfigurationsdienstprogramm auf einen RAID-Controller zugreifen.

#### ***Sicherheitsaktionen für virtuelle Festplatten***

Die folgenden sicherheitsrelevanten Aktionen können Sie über das Menü „Virtual Disk Management“ (Verwaltung der virtuellen Laufwerke) durchführen:

- Security Key Management (Sicherheitsschlüsselverwaltung): erzeugt, ändert oder löscht die Sicherheitseinstellungen auf einem Controller.
- Secure Disk Group (Laufwerksgruppe sichern): sichert alle virtuellen Laufwerke in einer Laufwerksgruppe

### **Verwaltung der physikalischen Laufwerke (PD Mgmt)**

Im Bildschirm „Physical Disk Management“ (PD Mgmt) (Verwaltung der physikalischen Laufwerke) werden Informationen und Aktionsmenüs zu physikalischen Laufwerken angezeigt.

#### ***Sicherheitsaktionen für physikalische Laufwerke***

Die folgenden sicherheitsrelevanten Aktionen können Sie über das Menü „Physical Disk Management“ (Verwaltung der physikalischen Laufwerke) durchführen:

- Instant Secure Erase (sofortiges sicheres Löschen): Setzt die Sicherheitsattribute des SED zurück und verhindert damit den Zugriff auf vorhandene Daten.

Weitere Informationen zum Bildschirm „Physical Disk Management“ (Verwaltung der physikalischen Laufwerke) finden Sie unter „Verwaltung von physikalischen Laufwerken“ auf Seite 123.



## Security Key Management (Sicherheitsschlüsselverwaltung)

### Local Key Management (LKM)

Durch Local Key Management (LKM) erzeugen Sie die Schlüssel-ID und den Kennsatz, die nötig sind, um das virtuelle Laufwerk zu sichern. Anhand dieses Sicherheitsmodus können Sie virtuelle Laufwerke sichern, Sicherheitsschlüssel ändern und gespeicherte Fremdkonfigurationen verwalten.



**ANMERKUNG:** Unter LKM werden Sie aufgefordert, einen Kennsatz einzugeben, wenn Sie den Schlüssel erzeugen.

### Create Key (Schlüssel erzeugen)

Führen Sie die folgenden Schritte aus, um einen lokalen Sicherheitsschlüssel auf einem Controller zu erzeugen:



**ANMERKUNG:** Es gibt keine Sicherungsoption für Passwortsätze; Sie müssen sich Ihren Passwortsatz merken.

- 1 Drücken Sie während des Host-Systemstarts <Strg><R>, wenn der BIOS-Bildschirm angezeigt wird.

Der Bildschirm **Virtual Disk Management** (Verwaltung der virtuellen Laufwerke) wird angezeigt.

Sind mehrere Controller vorhanden, wird der Bildschirm mit dem Hauptmenü angezeigt.

- 2 Wählen Sie einen Controller aus und drücken Sie die <Eingabetaste>.

Der Bildschirm **Virtual Disk Management** (Verwaltung der virtuellen Laufwerke) für den ausgewählten Controller wird angezeigt.

- 3 Markieren Sie mithilfe der Pfeiltasten **Security Key Management** (Sicherheitsschlüsselverwaltung).

- 4 Drücken Sie <F2>, um die möglichen Aktionen anzuzeigen.

- 5 Wählen Sie **Create Key** (Schlüssel erzeugen), und drücken Sie die <Eingabetaste>.

Der Bildschirm **Create Security Key** (Sicherheitsschlüssel erzeugen) wird angezeigt. Der Cursor steht auf **Security Key Identifier** (Sicherheitsschlüsselkennung).



- 6 Geben Sie eine Kennung für den Sicherheitsschlüssel ein.



**ANMERKUNG:** Die Sicherheitsschlüsselkennung ist ein benutzerspezifischer Klartext zur Zuordnung des korrekten Sicherheitsschlüssels zum Controller.

- 7 Drücken Sie die <Tabulatortaste>, um einen Passwortsatz einzugeben.
- 8 Drücken Sie die <Tabulatortaste> und wählen Sie **OK**, um die Einstellungen zu übernehmen und das Fenster zu verlassen. Wählen Sie **Cancel** (Abbrechen), um den Bildschirm zu verlassen, wenn Sie keinen Sicherheitsschlüssel auf dem Controller erzeugen möchten.



**VORSICHTSHINWEIS:** Wenn Sie Ihren Passwortsatz verlieren oder vergessen, sind die Daten in der virtuellen Festplatte nicht mehr zugänglich.

### Change Key (Schlüssel ändern)



**ANMERKUNG:** „Change Key“ (Schlüssel ändern) ist aktiv, wenn es einen Sicherheitsschlüssel auf dem Controller gibt.

Führen Sie die folgenden Schritte aus, um den Sicherheitsschlüssel auf dem Controller zu ändern:

- 1 Drücken Sie während des Host-Systemstarts <Strg><R>, wenn der BIOS-Bildschirm angezeigt wird.  
Der Bildschirm **Virtual Disk Management** (Verwaltung der virtuellen Laufwerke) wird angezeigt.  
Sind mehrere Controller vorhanden, wird der Bildschirm mit dem Hauptmenü angezeigt.
- 2 Wählen Sie einen Controller aus und drücken Sie die <Eingabetaste>.  
Der Bildschirm **Virtual Disk Management** (Verwaltung der virtuellen Laufwerke) für den ausgewählten Controller wird angezeigt.
- 3 Markieren Sie mithilfe der Pfeiltasten **Security Key Management** (Sicherheitsschlüsselverwaltung).
- 4 Drücken Sie <F2>, um die möglichen Aktionen anzuzeigen.
- 5 Wählen Sie **Create Key** (Schlüssel erzeugen), und drücken Sie die <Eingabetaste>.
- 6 Der Bildschirm **Create Security Key** (Sicherheitsschlüssel erzeugen) wird angezeigt. Der Cursor steht auf **Security Key Identifier** (Sicherheitsschlüsselkennung). Geben Sie eine Kennung für den Sicherheitsschlüssel ein.



- 7 Drücken Sie die <Tabulatortaste>, um einen neuen Passwortsatz einzugeben.



**ANMERKUNG:** Sie müssen den aktuellen Passwortsatz angeben, um den Sicherheitsschlüssel auf dem Controller zu ändern.

- 8 Drücken Sie die <Tabulatortaste> und wählen Sie **OK**, um die Einstellungen zu übernehmen und das Fenster zu verlassen. Wählen Sie **Cancel** (Abbrechen), um den Bildschirm zu verlassen, wenn Sie den Sicherheitsschlüssel auf dem Controller nicht ändern möchten.



**ANMERKUNG:** Wenn es auf dem Controller eine bestehende Konfiguration gibt, wird sie mit dem neuen Sicherheitsschlüssel aktualisiert. Wenn Sie kürzlich gesicherte Festplatten entfernt haben, müssen Sie noch den alten Passwortsatz eingeben, um sie zu importieren.

### Delete Key (Schlüssel löschen)



**ANMERKUNG:** „Delete Key“ (Schlüssel löschen) ist aktiv, wenn es einen Sicherheitsschlüssel auf dem Controller gibt.



**ANMERKUNG:** „Delete Key“ (Schlüssel löschen) kann nur ausgeführt werden, wenn keine gesicherten virtuellen Laufwerke vorhanden sind.



**ANMERKUNG:** Nach dem „Delete Key“- (Schlüssel löschen) Vorgang werden alle unkonfigurierten, sicheren SEDs sicher gelöscht.

Führen Sie die folgenden Schritte aus, um den Sicherheitsschlüssel auf dem Controller zu löschen:

- 1 Drücken Sie während des Host-Systemstarts <Strg><R>, wenn der BIOS-Bildschirm angezeigt wird.  
Der Bildschirm **Virtual Disk Management** (Verwaltung der virtuellen Laufwerke) wird angezeigt. Sind mehrere Controller vorhanden, wird der Bildschirm mit dem Hauptmenü angezeigt.
- 2 Wählen Sie einen Controller aus und drücken Sie die <Eingabetaste>.  
Der Bildschirm **Virtual Disk Management** (Verwaltung der virtuellen Laufwerke) für den ausgewählten Controller wird angezeigt.
- 3 Markieren Sie mithilfe der Pfeiltasten **Security Key Management** (Sicherheitsschlüsselverwaltung).
- 4 Drücken Sie <F2>, um die möglichen Aktionen anzuzeigen.
- 5 Wählen Sie **Delete key** (Schlüssel löschen), und drücken Sie die <Eingabetaste>.



## Erstellen gesicherter virtueller Festplatten

Um ein gesichertes virtuelles Laufwerk zu erstellen, muss zuvor ein Sicherheitsschlüssel auf dem Controller eingerichtet werden. Siehe „Create Key (Schlüssel erzeugen)“ auf Seite 141.



**ANMERKUNG:** Die Kombination von SAS- und SATA-Laufwerken innerhalb einem virtuellen Laufwerk wird nicht unterstützt. Auch die Kombination von Laufwerken- und Festkörper-Laufwerken (Solid State Drive SSD) innerhalb eines virtuellen Laufwerks wird nicht unterstützt.

Nach Einrichtung des Sicherheitsschlüssels führen Sie die Schritte aus, die im „Erstellen virtueller Laufwerke“ auf Seite 97 beschrieben sind, um ein virtuelles Laufwerk zu erzeugen.

Um das virtuelle Laufwerk zu sichern, navigieren Sie zur Option **Secure VD** (VD sichern) unten links auf dem Bildschirm **Create New VD** (Neues virtuelles Laufwerk erstellen).



**ANMERKUNG:** Alle zu einer gesicherten Laufwerksgruppe hinzugefügten virtuellen Laufwerke sind gesichert.

## Sichern bereits bestehender virtueller Laufwerke

Wenn auf einem Controller ein ungesichertes virtuelles Laufwerk erstellt wurde, können Sie das virtuelle Laufwerk unter folgenden Voraussetzungen sichern:

- Auf dem Controller ist ein Sicherheitsschlüssel vorhanden.
- Alle physikalischen Laufwerke in dem virtuellen Laufwerk sind SEDs.

Führen Sie folgende Schritte durch, um ein bestehendes virtuelles Laufwerk auf einem gesicherten Controller zu sichern:

- 1 Drücken Sie während des Host-Systemstarts <Strg><R>, wenn der BIOS-Bildschirm angezeigt wird.

Der Bildschirm **Virtual Disk Management** (Verwaltung der virtuellen Laufwerke) wird angezeigt.

Sind mehrere Controller vorhanden, wird der Bildschirm mit dem Hauptmenü angezeigt.

- 2 Wählen Sie einen Controller aus und drücken Sie die <Eingabetaste>.

Der Bildschirm **Virtual Disk Management** (Verwaltung der virtuellen Laufwerke) für den ausgewählten Controller wird angezeigt.



- 3 Markieren Sie mit den Pfeiltasten die Nummer der **Laufwerksgruppe**.
- 4 Drücken Sie <F2>, um das Menü mit den verfügbaren Aktionen anzuzeigen.
- 5 Markieren Sie die Option **Secure Disk Group** (Laufwerksgruppe sichern), und drücken Sie die <Eingabetaste>.



**ANMERKUNG:** Wenn Sie eine Laufwerksgruppe sichern, werden alle virtuellen Laufwerke, die Bestandteil der Laufwerksgruppe sind, gesichert.

## **Importieren oder Löschen von gesicherten Fremdkonfigurationen und Migration sicherer Laufwerke**

Auf einer PERC H700- oder H800-Karte erstellte gesicherte virtuelle Festplatten können auf eine andere PERC H700- oder H800-Karte migriert werden. Eine mit einem lokalen vom Sicherheitsschlüssel des aktuellen Controllers abweichenden Sicherheitsschlüssel gesicherte virtuelle Festplatte kann nur nach einer Authentifizierung des Passwortsatzes, mit dem Sie ursprünglich gesichert wurde, importiert werden.

Wenn mit einem anderen Sicherheitsschlüssel gesicherte(s) virtuelle(s) Laufwerk(e) importiert werden, werden die gesicherte(n) Fremdkonfiguration(en) nicht im Bildschirm **Foreign Configuration View** (Fremdkonfigurationsansicht) angezeigt. Führen Sie die untenstehenden Schritte aus, um eine gesicherte virtuelle Fremdfestplatte zu importieren oder zu löschen:



**ANMERKUNG:** Wenn Sie gesicherte oder ungesicherte virtuelle Festplatten importieren, werden Sie aufgefordert, zuvor die gesicherte Fremdkonfiguration aufzulösen.



**ANMERKUNG:** Auf der PERC H700- oder H800-Karte muss einen Sicherheitsschlüssel vorhanden sein, bevor ein gesichertes virtuelles Laufwerk importiert werden kann.





**ANMERKUNG:** Ungesicherte virtuelle Laufwerke bleiben nach dem Importieren ungesichert.



**ANMERKUNG:** Wenn Sie ein ursprünglich mit einem lokalen Schlüssel (LKM) gesichertes virtuelles Laufwerk importieren, werden Sie nach dem Kennsatz gefragt, den Sie zur Sicherung dieses virtuellen Laufwerk verwendet haben.



Führen Sie die folgenden Schritte durch, um eine gesicherte virtuelle Fremdfestplatte zu importieren:

- 1 Drücken Sie während des Host-Systemstarts <Strg><R>, wenn der BIOS-Bildschirm angezeigt wird.  
Der Bildschirm **Virtual Disk Management** (Verwaltung der virtuellen Laufwerke) wird angezeigt.  
Sind mehrere Controller vorhanden, wird der Bildschirm mit dem Hauptmenü angezeigt.
- 2 Wählen Sie einen Controller aus und drücken Sie die <Eingabetaste>.  
Der Bildschirm **Virtual Disk Management** (Verwaltung der virtuellen Laufwerke) für den ausgewählten Controller wird angezeigt.
- 3 Drücken Sie <F2>, um das Menü mit den verfügbaren Aktionen anzuzeigen.
- 4 Wählen Sie **Import** (Importieren), um die Fremdkonfiguration zu importieren oder wählen Sie **Clear** (Löschen), um die Fremdkonfiguration zu löschen. Drücken Sie die <Eingabetaste>.  
 **ANMERKUNG:** Zum **Löschen** müssen Sie ein **Instant Secure Erase** (Sofortiges sicheres Löschen) von Fremdkonfigurationen durchführen, die mit einem anderen Sicherheitsschlüssel gesichert sind.
- 5 Wenn Sie **Import** (Importieren) der Fremdkonfiguration wählen, wird der Bildschirm **Secure Foreign Import** (Sicherer Fremdimport) angezeigt.  
 **ANMERKUNG:** Die Schlüsselkennung für den zum Sichern der gesicherten virtuellen Fremdfestplatten verwendeten Passwortsatz wird unter der Option **Secured Drives** (Gesicherte Laufwerke) angezeigt.
- 6 Geben Sie den Passwortsatz ein, mit dem die Fremdkonfiguration gesichert wurde.
- 7 Drücken Sie die <Tabulatortaste> und wählen Sie **OK**, um das Importieren der gesicherten Fremdkonfiguration fertigzustellen oder wählen Sie **Cancel** (Abbrechen), um dieses Menü zu verlassen.  
Wenn Sie **Cancel** (Abbrechen) für den gesicherten Fremdimport wählen, bleiben die Festplatten unzugänglich, bis ein Import oder ein sofortiges sicheres Löschen durchgeführt wurde. Siehe „Instant Secure Erase (sofortiges sicheres Löschen)“ auf Seite 147.



## Instant Secure Erase (sofortiges sicheres Löschen)

Beim Prozess „Instant Secure Erase“ (sofortiges sicheres Löschen) werden sämtliche Daten auf einem verschlüsselungsfähigen physikalischen Laufwerk gelöscht, das entweder unkonfiguriert oder fremd ist, und die Sicherheitsattribute zurückgesetzt. Sie müssen **Instant Secure Erase** (sofortiges sicheres Löschen) auf SEDs durchführen, die aufgrund eines verlorenen oder vergessenen Passwortsatzes unzugänglich (blockiert) sind.



**VORSICHTSHINWEIS: Durch das Ausführen von Instant Secure Erase (sofortiges sicheres Löschen) gehen die Daten auf Ihrem verschlüsselungsfähigen Laufwerk verloren.**

Führen Sie zum sofortigen sicheren Löschen eines physikalischen Laufwerks folgende Schritte durch:

- 1** Drücken Sie <Strg><N>, um den Bildschirm **PD Mgmt** (Verwaltung der physikalischen Laufwerke) zu öffnen.  
Eine Liste physikalischer Laufwerke wird angezeigt. Im rechten Menü werden die Eigenschaften der physikalischen Laufwerke angezeigt, einschließlich Informationen darüber, ob sie gesichert sind oder nicht.
- 2** Markieren Sie mit der „Nach-unten-Taste“ ein physikalisches Laufwerk, das gesichert ist.
- 3** Drücken Sie <F2>, um das Menü mit den verfügbaren Aktionen anzuzeigen.
- 4** Die Option **Secure Erase** (sicheres Löschen) ist im unteren Bereich des Menüs hervorgehoben.
- 5** Drücken Sie die <Eingabetaste>, um ein sofortiges sicheres Löschen des physikalischen Laufwerks durchzuführen und wählen Sie „YES“ (Ja).



# Fehlerbehebung bei Sicherheitsschlüssel-Fehlern

## Fehler beim gesicherten Fremdimport

Eine Fremdkonfiguration ist eine RAID-Konfiguration, die bereits auf einem physikalischen Austauschlaufwerk, die sie in ein System einbauen, vorhanden ist. Eine gesicherte Fremdkonfiguration ist eine RAID-Konfiguration, die unter einem anderen Sicherheitsschlüssel erstellt wurde. Es gibt drei Szenarios, bei denen ein gesicherter Fremdimport fehlschlägt:

- Die Authentifizierung des Passwortsatzes schlägt fehl – Eine mit einem vom Sicherheitsschlüssel des aktuellen Controllers abweichenden Sicherheitsschlüssel gesicherte virtuelle Festplatte kann nur nach einer Authentifizierung des ursprünglichen Passwortsatzes, mit dem Sie gesichert wurde, importiert werden. Geben Sie den korrekten Passwortsatz ein, um die gesicherte Fremdkonfiguration zu importieren. Wenn Sie den Passwortsatz verloren oder vergessen haben, bleiben die gesicherten Fremdfestplatten gesperrt (unzugänglich), bis der entsprechende Passwortsatz eingegeben wird oder sie sofort sicher gelöscht werden.
- Nach Eingabe des korrekten Passwortsatzes befindet sich das gesicherte virtuelle Laufwerk im Status „offline“ – Sie müssen überprüfen, warum das virtuelle Laufwerk fehlerhaft ist und das Problem beheben. Siehe „Fehlerbehebung“ auf Seite 151.

## Fehler beim Auswählen oder Konfigurieren von nicht selbstverschlüsselnden Laufwerken (Non Self-Encrypting Drives/ non-SED).

Ob ein virtuelles Laufwerk gesichert ist oder nicht, hängt davon ab wie es bei der Erstellung konfiguriert wurde. Um ein gesichertes virtuelles Laufwerk zu erstellen, muss der Controller über einen Sicherheitsschlüssel verfügen und darf nur aus SEDs bestehen. Um ein nicht-SED auszuwählen/zu konfigurieren, müssen Sie ein ungesichertes virtuelles Laufwerk erstellen. Sie können ein ungesichertes virtuelles Laufwerk auch dann erstellen, wenn ein Sicherheitsschlüssel vorhanden ist. Wählen Sie für die Option „Virtuelles Laufwerk sichern“ **No** (Nein) im Menü **Create New VD** (Neues virtuelles Laufwerk erstellen). Unter „Erstellen virtueller Laufwerke“ auf Seite 97 finden Sie die Schritte zum Erstellen eines ungesicherten virtuellen Laufwerks.



## **Fehler beim Löschen eines Sicherheitsschlüssels**

Ein Sicherheitsschlüssel wird dazu verwendet, den Zugriff auf eine sicherheitsfähige Komponente zu sperren oder zu entsperren. Dieser Schlüssel wird nicht für die tatsächliche Verschlüsselung von Daten verwendet. Bei vorhandenem Sicherheitsschlüssel können sowohl gesicherte als auch ungesicherte virtuelle Festplatten existieren.

Um den Sicherheitsschlüssel zu löschen, muss ein zuvor eingerichteter Sicherheitsschlüssel auf dem Controller vorhanden sein, und es dürfen keine konfigurierten gesicherten Festplatten existieren. Falls konfigurierte gesicherte Festplatten vorhanden sind, entfernen oder löschen Sie sie.

## **Fehler beim sofortigen sicheren Löschen auf physikalischen Laufwerken**

Beim Prozess „Instant Secure Erase“ (sofortiges sicheres Löschen) werden sämtliche Daten auf einem verschlüsselungsfähigen physikalischen Laufwerk gelöscht und die Sicherheitsattribute zurückgesetzt. Er wird in einer Reihe von Szenarios verwendet, wie beispielsweise beim Löschen einer Fremdkonfiguration bei verlorenem oder vergessenem Kennwortsatz oder beim Entsperren eines zuvor gesperrten Laufwerks.

„Sofortiges sicheres Löschen“ kann nur auf verschlüsselungsfähigen Laufwerken durchgeführt werden, sofern diese keine Ersatzlaufwerke und nicht konfiguriert (kein Teil eines virtuellen Laufwerk) sind. Stellen Sie sicher, dass diese Bedingungen zutreffen und lesen Sie „Instant Secure Erase (sofortiges sicheres Löschen)“ auf Seite 147.







# Fehlerbehebung

Um Hilfe zu Ihren Dell PowerEdge RAID Controller (PERC) H700- und H800-Karten zu erhalten, können Sie einen Mitarbeiter des Technischen Services von Dell kontaktieren oder auf [support.dell.com](http://support.dell.com) zugreifen.

## POST-Fehlermeldungen

Das ROM (Nur-Lese-Speicher) des Controller-BIOS bietet Int 13h-Funktionalität (Datenträger-E/A) für die virtuelle Laufwerke, die mit dem Controller verbunden sind. Sie können von den physikalischen Laufwerken starten oder darauf zugreifen, ohne dass Sie einen Treiber benötigen. In Tabelle 9-1 sind die Fehler und Warnmeldungen des BIOS aufgeführt.

**Tabelle 9-1. BIOS-Fehler- und Warnungen**

Fehlermeldung	Mögliche Ursache	Maßnahme
A discovery error has occurred, please power cycle the system and all the enclosures attached to this system.	Die Meldung besagt, dass die Erkennung nicht innerhalb von 120 Sekunden abgeschlossen wurde. Möglicherweise sind die SAS-Kabel des Systems nicht ordnungsgemäß angeschlossen.	Kabelanschlüsse überprüfen und System neu starten.
There are X enclosures connected to connector Y, but only maximum of 4 enclosures can be connected to a single SAS connector. Please remove the extra enclosures then restart your system.	Diese Meldung wird angezeigt, wenn das BIOS erkennt, dass mehr als 4 Gehäuse an einen einzigen SAS-Anschluss angeschlossen sind.	Entfernen Sie alle überzähligen Gehäuse und starten Sie das System erneut.



**Tabelle 9-1. BIOS-Fehler- und Warnungen (fortgesetzt)**

Fehlermeldung	Mögliche Ursache	Maßnahme
Cache data was lost, but the controller has recovered. This could be due to the fact that your controller had protected cache after an unexpected power loss and your system was without power longer than the battery backup time. Press any key to continue or 'C' to load the configuration utility.	<p>Diese Meldung wird unter den folgenden Umständen angezeigt:</p> <ul style="list-style-type: none"><li>• Der Adapter erkennt, dass die Cache-Informationen im Controller-Cache noch nicht auf das Laufwerks-Subsystem geschrieben wurden.</li><li>• Der Controller erkennt während der Initialisierung bei der Cache-Prüfroutine einen ECC-Fehler (Error-Correcting Code).</li><li>• Der Controller verwirft die Daten im Cache und sendet sie nicht an das Laufwerks-Subsystem, da die Unversehrtheit der Daten nicht gewährleistet werden kann.</li></ul>	<p>Lösen Sie dieses Problem, indem Sie den Akku vollständig laden. Wenn das Problem weiterhin besteht, ist möglicherweise der Akku oder das DIMM-Modul des Adapters fehlerhaft; wenden Sie sich an den technischen Support von Dell.</p>



**Tabelle 9-1. BIOS-Fehler- und Warnungen (fortgesetzt)**

<b>Fehlermeldung</b>	<b>Mögliche Ursache</b>	<b>Maßnahme</b>
The following virtual disks have missing disks: (x). If you proceed (or load the configuration utility), these virtual disks will be marked OFFLINE and will be inaccessible. Please check your cables and ensure all disks are present. Press any key to continue, or 'C' to load the configuration utility.	Einige konfigurierte Laufwerke wurden aus dem System entfernt. Wenn die Laufwerke nicht entfernt wurden, ist der Zugriff aus anderen Gründen nicht mehr möglich. Möglicherweise sind die SAS-Kabel des Systems nicht ordnungsgemäß angeschlossen.	Kabelanschlüsse überprüfen und System neu starten.  Wenn alle Kabel ordnungsgemäß angeschlossen sind, drücken Sie zum Fortfahren eine beliebige Taste oder <C>.
All of the disks from your previous configuration are gone. If this is an unexpected message, then please power off your system and check your cables to ensure all disks are present. Press any key to continue, or 'C' to load the configuration utility.	Diese Meldung besagt, dass alle konfigurierten Laufwerke aus dem System entfernt wurden. Wenn die Laufwerke nicht entfernt wurden, ist der Zugriff aus anderen Gründen nicht mehr möglich. Möglicherweise sind die SAS-Kabel des Systems nicht ordnungsgemäß angeschlossen.	Kabelanschlüsse überprüfen und System neu starten.  Wenn alle Kabel ordnungsgemäß angeschlossen sind, drücken Sie zum Fortfahren eine beliebige Taste oder <C>.



**Tabelle 9-1. BIOS-Fehler- und Warnungen (*fortgesetzt*)**

<b>Fehlermeldung</b>	<b>Mögliche Ursache</b>	<b>Maßnahme</b>
<p>The following virtual disks are missing: (x)</p> <p>If you proceed (or load the configuration utility), these virtual disks will be removed from your configuration. If you wish to use them at a later time, they will have to be imported.</p> <p>If you believe these virtual disks should be present, please power off your system and check your cables to ensure all disks are present. Press any key to continue, or 'C' to load the configuration utility.</p>	<p>Einige konfigurierte Laufwerke wurden aus dem System entfernt.</p> <p>Wenn die Laufwerke nicht entfernt wurden, ist der Zugriff aus anderen Gründen nicht mehr möglich. Möglicherweise sind die SAS-Kabel des Systems nicht ordnungsgemäß angeschlossen.</p>	<p>Kabelanschlüsse überprüfen und System neu starten.</p> <p>Wenn alle Kabel ordnungsgemäß angeschlossen sind, drücken Sie zum Fortfahren eine beliebige Taste oder &lt;C&gt;.</p>



**Tabelle 9-1. BIOS-Fehler- und Warnungen (fortgesetzt)**

<b>Fehlermeldung</b>	<b>Mögliche Ursache</b>	<b>Maßnahme</b>
The cache contains dirty data, but some virtual disks are missing or will go offline, so the cached data can not be written to disk. If this is an unexpected error, then please power off your system and check your cables to ensure all disks are present. If you continue, the data in cache will be permanently discarded. Press 'X' to acknowledge and permanently destroy the cached data.	Der Controller behält den fehlerhaften Cache eines virtuellen Laufwerks bei, wenn dieses offline geht oder aufgrund fehlender physikalischer Laufwerke gelöscht wird. Diese Meldung besagt, dass einige konfigurierte Laufwerke entfernt wurden. Wenn die Laufwerke nicht entfernt wurden, ist der Zugriff aus anderen Gründen nicht mehr möglich. Möglicherweise sind die SAS-Kabel des Systems nicht ordnungsgemäß angeschlossen.	Kabelanschlüsse überprüfen und System neu starten.  Verwenden Sie das Dienstprogramm <Strg><R>, um das virtuelle Laufwerk zu importieren oder den beibehaltenen Cache zu verwerfen. Unter „Verwalten von beibehaltenem Cache“ auf Seite 107 erhalten Sie weitere Informationen zu den Schritten, die zur Verwaltung von beibehaltenem Cache erforderlich sind.
Entering the configuration utility in this state will result in drive configuration changes. Press 'Y' to continue loading the configuration utility or please power off your system and check your cables to ensure all disks are present and reboot.	Diese Meldung wird nach einer anderen BIOS-Warnung angezeigt und besagt, dass es Probleme mit zuvor konfigurierten Laufwerken gibt und Sie alle Änderungen übernehmen und fortfahren wollten.  Möglicherweise sind die SAS-Kabel des Systems nicht ordnungsgemäß angeschlossen.	Kabelanschlüsse überprüfen und System neu starten.  Wenn keine Kabelprobleme vorliegen, drücken Sie zum Fortfahren eine beliebige Taste oder <Y>.



**Tabelle 9-1. BIOS-Fehler- und Warnungen (*fortgesetzt*)**

<b>Fehlermeldung</b>	<b>Mögliche Ursache</b>	<b>Maßnahme</b>
BIOS Disabled. No Logical Drives Handled by BIOS	<p>Diese Warnmeldung wird angezeigt, wenn Sie die Option <b>ROM</b> (Nur-Lese-Speicher) im Konfigurationsdienstprogramm deaktiviert haben. Wenn die Option <b>ROM</b> deaktiviert ist, kann das BIOS nicht nach INT 13h starten, so dass die Möglichkeit des Starts von dem virtuellen Laufwerk nicht besteht.</p> <p>Int 13h ist ein Interrupt-Signal, das verschiedene Befehle unterstützt, die an das BIOS gesendet und danach an das physikalische Laufwerk weitergeleitet werden. Diese Befehle umfassen unter anderem Vorgänge, die auf einem physikalischen Laufwerk ausgeführt werden können, z. B. Lesen, Schreiben und Formatieren.</p>	Aktivieren Sie die Option <b>ROM</b> .
Adapter at Baseport xxxx is not responding		Wenden Sie sich an den technischen Support von Dell.



**Tabelle 9-1. BIOS-Fehler- und Warnungen (fortgesetzt)**

<b>Fehlermeldung</b>	<b>Mögliche Ursache</b>	<b>Maßnahme</b>
There are offline or missing virtual drives with preserved cache. Please check the cables and ensure that all drives are present. Press any key to enter the configuration utility.	Der Controller behält den fehlerhaften Cache eines virtuellen Laufwerks bei, wenn dieses offline geht oder aufgrund fehlender physikalischer Laufwerke gelöscht wird.  Dieser beibehaltene fehlerhafte Cache wird als „pinned Cache“ bezeichnet und wird beibehalten, bis Sie das virtuelle Laufwerk importieren oder den Cache verwerfen.	Verwenden Sie das Dienstprogramm <Strg><R>, um das virtuelle Laufwerk zu importieren oder den beibehaltenen Cache zu verwerfen. Unter „Verwalten von beibehaltenem Cache“ auf Seite 107 erhalten Sie weitere Informationen zu den Schritten, die zur Behandlung von beibehaltenem Cache erforderlich sind.
x Virtual Disk(s) Offline	Diese Warnung wird angezeigt, wenn das BIOS virtueller Laufwerke mit Status „offline“ erkennt.	Überprüfen Sie die Ursache für den Ausfall der virtuellen Festplatten und lösen Sie das Problem. Das BIOS führt keine Aktion durch.
x Virtual Disk(s) Degraded	Diese Warnung wird angezeigt, wenn das BIOS virtuelle Laufwerke mit Status „mit Funktionsbeeinträchtigung“ erkennt.	Führen Sie die notwendigen Maßnahmen durch, um die virtuellen Laufwerke in den Status „optimal“ zu versetzen. Das BIOS führt keine Aktion durch.
x Virtual Disk(s) Partially Degraded	Diese Warnung wird angezeigt, wenn das BIOS den Ausfall eines einzelnen Laufwerks in einer RAID 6- oder RAID 60-Konfiguration erkennt.	Damit das Problem behoben werden kann, müssen Sie ermitteln, weshalb das Laufwerk nicht erkannt wird. Das BIOS führt keine Aktion durch.



**Tabelle 9-1. BIOS-Fehler- und Warnungen (fortgesetzt)**

Fehlermeldung	Mögliche Ursache	Maßnahme
Memory/Battery problems were detected. The adapter has recovered, but cached data was lost. Press any key to continue.	<p>Diese Meldung wird unter den folgenden Bedingungen angezeigt:</p> <ul style="list-style-type: none"><li>• Der Adapter erkennt Daten im Controller-Cache, die noch nicht auf das Laufwerks-Subsystem geschrieben wurden.</li><li>• Der Controller erkennt während der Initialisierung bei der Cache-Prüfroutine einen ECC-Fehler (Error-Correcting Code).</li><li>• Der Controller verwirft die Daten im Cache und sendet sie nicht an das Laufwerks-Subsystem, da die Unversehrtheit der Daten nicht gewährleistet werden kann.</li><li>• The battery may be under charged. (Die Akkuladung ist möglicherweise zu gering.)</li></ul>	Laden Sie den Akku vollständig auf, um dieses Problem zu lösen. Wenn das Problem weiterhin besteht, ist möglicherweise der Akku oder das DIMM-Modul des Adapters fehlerhaft; wenden Sie sich an den technischen Support von Dell.
Firmware is in Fault State		Wenden Sie sich an den technischen Support von Dell.



**Tabelle 9-1. BIOS-Fehler- und Warnungen (fortgesetzt)**

Fehlermeldung	Mögliche Ursache	Maßnahme
Foreign configuration(s) found on adapter. Press any key to continue, or 'C' to load the configuration utility or 'F' to import foreign configuration(s) and continue.	Wenn die Controller-Firmware einen physischen Datenträger mit bestehenden Fremddaten erkennt, kennzeichnet sie den physischen Datenträger als <i>Foreign</i> (Fremd) und erstellt eine Meldung, dass ein fremder Datenträger erkannt wurde.	Drücken Sie bei diesem Hinweis <F>, um die Konfiguration zu importieren, ohne das BIOS-Konfigurationsdienstprogramm aufzurufen. Hierzu müssen alle Mitgliedslaufwerke der virtuellen Festplatte ordnungsgemäß erkannt werden. Sie können auch <C> drücken, um das BIOS-Konfigurationsdienstprogramm aufzurufen und die Fremdkonfiguration zu importieren bzw. zu löschen.



**Tabelle 9-1. BIOS-Fehler- und Warnungen (fortgesetzt)**

Fehlermeldung	Mögliche Ursache	Maßnahme
The foreign configuration message is present during POST but no foreign configurations are present in the foreign view page in CTRL+R. All virtual disks are in an optimal state.		<p>Stellen Sie sicher, dass alle Ihre Physical Disks (PD) vorhanden sind und dass der Zustand aller virtuellen Laufwerke optimal ist.</p> <p>Löschen Sie die Fremdkonfiguration durch Drücken der Tastenkombination &lt;Strg&gt;&lt;R&gt; oder über die Dell OpenManage™ Server Administrator-Speicherverwaltung</p> <p> <b>VORSICHTSHINWEIS:</b> <b>Wenn Sie die Fremdkonfiguration löschen, geht das physikalische Laufwerk in den Status Ready (Bereit) über.</b></p> <p>Wenn Sie ein physikalisches Laufwerk einfügen, das zuvor Mitglied eines virtuellen Laufwerks im System war, und der Platz dieses Laufwerks von einem Ersatzlaufwerk über einen Wiederaufbauvorgang eingenommen wurde, müssen Sie das Fremdkonfigurations-Flag dem neu eingefügten Laufwerk löschen.</p>



**Tabelle 9-1. BIOS-Fehler- und Warnungen (fortgesetzt)**

Fehlermeldung	Mögliche Ursache	Maßnahme
Previous configuration(s) cleared or missing. Importing configuration created on XX/XX XX.XX. Press any key to continue, or 'C' to load the configuration utility.	Diese Meldung bedeutet, dass der Controller und die physikalischen Laufwerke über unterschiedliche Konfigurationen verfügen.	Sie können die Fremdkonfiguration über das BIOS-Konfigurationsdienstprogramm löschen.
Invalid SAS topology detected. Please check your cable configurations, repair the problem, and restart your system.	Die SAS-Kabel des Systems sind nicht ordnungsgemäß angeschlossen.	Kabelanschlüsse überprüfen und System neu starten.
Multibit ECC errors were detected on the RAID controller.The DIMM on the controller needs replacement. If you continue, data corruption can occur. Press 'X' to continue or else power off the system, replace the DIMM module, and reboot. If you have replaced the DIMM please press 'X' to continue.	Dieser Fehler kommt nur beim PERC H700-Controller vor. Mehrbit-ECC-Fehler (MBE-Fehler) treten im Speicher auf und können zu Beschädigungen an den im Cache gespeicherten Daten führen und diese löschen.	 <b>VORSICHTSHINWEIS:</b> <b>MBE-Fehler sind schwerwiegend, da sie zu Datenschäden und Datenverlusten führen können. Wenden Sie sich bei MBE-Fehlern an den technischen Support von Dell.</b> <b>ANMERKUNG:</b> Eine ähnliche Meldung wird angezeigt, wenn beim Systemstart auf dem Controller mehrere Einzelbit-ECC-Fehler erkannt werden.



**Tabelle 9-1. BIOS-Fehler- und Warnungen (fortgesetzt)**

Fehlermeldung	Mögliche Ursache	Maßnahme
Multibit ECC errors were detected on the RAID controller.The DIMM on the controller needs replacement. If you continue, data corruption can occur. Press 'X' to continue or else power off the system, replace the DIMM module, and reboot. If you have replaced the DIMM please press 'X' to continue.	Mehrbit-ECC-Fehler (MBE-Fehler) treten im Speicher auf und können zu Beschädigungen an den im Cache gespeicherten Daten führen und diese löschen.	 <b>VORSICHTSHINWEIS:</b> <b>MBE-Fehler sind schwerwiegend, da sie zu Datenschäden und Datenverlusten führen. Wenden Sie sich bei MBE-Fehlern an den technischen Support von Dell.</b>
Some configured disks have been removed from your system or are no longer accessible. Check your cables and ensure all disks are present. Press any key or 'C' to continue.	Einige konfigurierte Laufwerke wurden aus dem System entfernt. Wenn die Laufwerke nicht entfernt wurden, ist der Zugriff aus anderen Gründen nicht mehr möglich.  Möglicherweise sind die SAS-Kabel des Systems nicht ordnungsgemäß angeschlossen.	Kabelanschlüsse überprüfen und System neu starten.  Wenn alle Kabel ordnungsgemäß angeschlossen sind, drücken Sie zum Fortfahren eine beliebige Taste oder <C>.



**Tabelle 9-1. BIOS-Fehler- und Warnungen (fortgesetzt)**

Fehlermeldung	Mögliche Ursache	Maßnahme
The battery is currently discharged or disconnected. Verify the connection and allow 30 minutes for charging.If the battery is properly connected and it has not returned to operational state after 30 minutes of charging then contact technical support for additional assistance.	<b>ANMERKUNG:</b> Diese Meldung kann bei einem Controller ohne Akku erscheinen, abhängig von den Richtlinien des virtuellen Laufwerks.	<ul style="list-style-type: none"><li>• Der Akku des Controllers fehlt oder es kann gerade nicht auf ihn zugegriffen werden. Setzen Sie sich mit dem Dell Technical Support in Verbindung, falls das Problem nach 30 Minuten noch besteht.</li><li>• Der Akku des Controllers ist vollständig entladen und muss für eine Aktivierung wieder aufgeladen werden. Sie müssen zunächst den Akku laden und dann einige Minuten warten, bis das System diesen erkannt hat.</li></ul>



## Virtuelles Laufwerk mit Status „degraded“ (mit Funktionsbeeinträchtigungen)

Eine redundantes virtuelles Laufwerk befindet sich im Status „mit Funktionsbeeinträchtigungen“, wenn ein oder mehrere physikalische Laufwerke fehlerhaft oder nicht zugänglich sind. Wenn zum Beispiel ein virtuelles RAID 1-Laufwerk aus zwei physikalischen Laufwerk besteht und eine davon fehlerhaft oder nicht mehr zugänglich ist, erhält das virtuelle Laufwerk den Status „mit Funktionsbeeinträchtigungen“.

Um ein virtuelles Laufwerk im Status „mit Funktionsbeeinträchtigungen“ wiederherzustellen, müssen Sie das fehlerhafte physikalische Laufwerk ersetzen und wiederaufbauen. Wenn der Wiederaufbauvorgang abgeschlossen ist, ändert sich der Status des virtuellen Laufwerks von **degraded** (mit Funktionsbeeinträchtigungen) in **optimal**. Informationen zum Wiederaufbauen eines Laufwerks finden Sie unter „Manueller Neuaufbau eines einzelnen physikalischen Laufwerks“ auf Seite 127.

## Speicherfehler

Da Speicherfehler zu Beschädigungen der im Cache gespeicherten Daten führen können, sind die Controller so konstruiert, dass sie Speicherfehler erkennen und gegebenenfalls korrigieren können. Einzelbitfehler können vom Controller korrigiert werden und stellen keine Beeinträchtigung für den normalen Betrieb dar. Wenn die Anzahl an Einzelbitfehlern einen Schwellwert übersteigt, wird eine Meldung gesendet.

Multibitfehler sind schwerwiegender, da sie zu Datenschäden und Datenverlusten führen können. Folgende Vorgänge werden im Fall von Multibitfehlern durchgeführt:

- Wenn ein Multibitfehler beim Zugriff auf Daten im Cache auftritt, während der Controller mit fehlerhaften Cache gestartet wird, verwirft der Controller den Cache-Inhalt. Der Controller gibt eine Warnmeldung an die Systemkonsole aus, dass die Daten im Cache verworfen wurden, und erstellt ein Ereignis.
- Wenn während der Laufzeit ein Multibitfehler im Code bzw. in den Daten oder im Cache auftritt, wird der Controller angehalten.



- Der Controller protokolliert ein Ereignis in seinem internen Ereignisprotokoll und gibt beim POST eine Meldung über den Multibitfehler aus.



**ANMERKUNG:** Wenden Sie sich im Falle eines Multibitfehlers an den technischen Support von Dell.

## Status „Beibehaltener Cache“

Der Controller behält den fehlerhaften Cache eines virtuellen Laufwerks bei, wenn das virtuelle Laufwerk offline geht oder aufgrund fehlender physikalischer Laufwerke gelöscht wird. Dieser beibehaltene fehlerhafte Cache wird als „pinned Cache“ bezeichnet und wird so lange beibehalten, bis Sie das virtuelle Laufwerk importieren oder den Cache verwerfen.

Verwenden Sie das BIOS-Konfigurationsdienstprogramm (<Strg> <R>), um die virtuellen Laufwerk zu importieren oder den gehaltenen Cache zu verwerfen. Wählen Sie im Menü **VD Mgmt** (Verwaltung des virtuellen Laufwerks) die Option **Manage Preserved Cache** (Beibehaltenen Cache verwalten), und befolgen Sie die Anweisungen auf dem Bildschirm.

## Allgemeine Probleme

Tabelle 9-2 beschreibt allgemeine Probleme und entsprechende Lösungsvorschläge.

**Tabelle 9-2. Allgemeine Probleme**

Problem	Maßnahme
Das Gerät wird im <b>Device Manager</b> (Geräte-Manager) angezeigt, ist aber mit einem gelben Warnsymbol versehen (Ausrufezeichen).	Installieren Sie den Treiber neu. Weitere Informationen zum Neuinstallieren von Treibern finden Sie unter „Treiberinstallation“ auf Seite 73.
Das Gerät wird nicht im <b>Device Manager</b> (Geräte-Manager) angezeigt.	Schalten Sie das System aus und setzen Sie den Controller neu ein.



**Tabelle 9-2. Allgemeine Probleme (fortgesetzt)**

Problem	Maßnahme
Die Nachricht No Hard Drives Found (keine Festplatten gefunden) wird aufgrund der folgenden Ursachen während einer datenträgerbasierten Installation von Microsoft Windows Server 2003 angezeigt:	Die entsprechenden Lösungen sind:
<ul style="list-style-type: none"><li>• Der Treiber ist nicht Teil des Betriebssystems.</li><li>• Die virtuellen Laufwerke sind nicht ordnungsgemäß konfiguriert.</li><li>• Das Controller-BIOS ist deaktiviert.</li></ul>	<ul style="list-style-type: none"><li>• Drücken Sie &lt;F6&gt;, um den RAID-Gerätetreiber während der Installation zu installieren.</li><li>• Starten Sie das BIOS-Konfigurationsdienstprogramm, um die virtuellen Laufwerke zu installieren. Weitere Informationen zur Konfiguration der virtuellen Laufwerke finden Sie unter „Konfigurieren und Verwalten von RAID“ auf Seite 87.</li><li>• Rufen Sie das BIOS-Konfigurationsdienstprogramm auf, um das BIOS zu aktivieren. Informationen zum Konfigurieren von virtuellen Laufwerke finden Sie unter „Installieren und Konfigurieren der Hardware“ auf Seite 45.</li></ul>



# Probleme mit physischen Datenträgern

In Tabelle 9-3 werden Probleme im Zusammenhang mit physikalischen Laufwerken und entsprechende Lösungsvorschläge beschrieben.

**Tabelle 9-3. Probleme mit physikalische Laufwerken**

Problem	Maßnahme
Eines der physikalischen Laufwerke im Disk-Array befindet sich im Status „failed“ (fehlerhaft).	Aktualisieren Sie die PERC H700- und H800-Karten mit der aktuellsten Firmware, die auf <a href="http://support.dell.com">support.dell.com</a> erhältlich ist.
Ein fehlertolerantes virtuelles Laufwerk kann nicht wiederaufgebaut werden. <b>ANMERKUNG:</b> Weitere Informationen finden Sie im Alarmprotokoll für virtuelle Laufwerke.	Das Ersatzlaufwerk ist zu klein oder nicht mit des virtuellen Laufwerks kompatibel. Ersetzen Sie das fehlerhafte Laufwerk durch ein kompatibles intaktes physikalisches Laufwerk mit gleicher oder größerer Kapazität.
Beim Zugriff auf virtuelle Laufwerke werden schwerwiegende Fehler bzw. Datenverluste gemeldet.	Wenden Sie sich an den technischen Support von Dell.
Ein oder mehrere physikalische Laufwerke werden als <b>Blocked</b> (Blockiert) angezeigt und können nicht konfiguriert werden.	Aktualisieren Sie die PERC H700- und H800-Karten mit der aktuellsten Firmware, die auf <a href="http://support.dell.com">support.dell.com</a> erhältlich ist.



# Ausfälle und Wiederaufbau von physikalischen Laufwerken

Tabelle 9-4 beschreibt Probleme im Zusammenhang mit Ausfällen physikalischer Laufwerke und deren Wiederaufbau.

**Tabelle 9-4. Ausfälle und Wiederaufbau von physikalischen Laufwerken**

Problem	Maßnahme
Wiederaufbau der physikalischen Laufwerke, wenn mehrere Laufwerke gleichzeitig unzugänglich werden.	<p>Wenn bei mehreren physikalischen Laufwerken in einem Array Fehler auftreten, weist dies in der Regel auf Fehler bei der Verkabelung oder beim Anschluss hin. In diesem Fall kann es zu Datenverlusten kommen.</p> <p>Beim gleichzeitigen Ausfall mehrerer physikalischer Laufwerke ist es möglich, die virtuellen Laufwerke wiederherzustellen. Führen Sie die folgenden Schritte aus, um das virtuelle Laufwerk wiederherzustellen:</p> <p> <b>VORSICHTSHINWEIS: Beachten Sie dabei die Sicherheitsvorkehrungen, um elektrostatische Entladung zu vermeiden.</b></p> <ol style="list-style-type: none"><li>1 Schalten Sie das System ab, überprüfen Sie die Kabelverbindungen und setzen Sie die physikalischen Laufwerke erneut ein.</li><li>2 Stellen Sie sicher, dass alle Laufwerke im Gehäuse vorhanden sind.</li><li>3 Schalten Sie das System ein, rufen Sie das &lt;Strg&gt; &lt;R&gt;-Dienstprogramm auf und importieren Sie die Fremdkonfiguration. Drücken Sie bei der Eingabeaufforderung &lt;F&gt;, um die Konfiguration zu importieren oder drücken Sie &lt;C&gt;, um das BIOS-Konfigurationsprogramm zu starten und die Fremdkonfiguration zu importieren oder zu löschen.</li></ol> <p>Wenn das virtuelle Laufwerk redundant ist und sich vor dem Status <b>Offline</b> im Status <b>degraded</b> (mit Funktionsbeeinträchtigungen) befand, startet der Wiederaufbauprozess automatisch nach dem Importieren der Konfiguration. Ist das virtuelle Laufwerk jedoch aufgrund eines herausgezogenen Kabels oder Stromausfalls direkt in den Status <b>Offline</b> übergegangen, wird das virtuelle Laufwerk ohne Wiederaufbau im Status <b>Optimal</b> importiert.</p>



**Tabelle 9-4. Ausfälle und Wiederaufbau von physikalischen Laufwerken (fortgesetzt)**

Problem	Maßnahme
	<p>Sie können einen manuellen Wiederaufbau mehrerer physikalischer Laufwerke durchführen, indem Sie das BIOS-Konfigurationsprogramm oder die Dell OpenManage-Speicherverwaltung verwenden.</p> <p>Informationen zum Wiederaufbau eines einzelnen physikalischen Laufwerks finden Sie unter „Manueller Neuaufbau eines einzelnen physikalischen Laufwerks“ auf Seite 127.</p>
Wiederaufbau eines physikalischen Laufwerks, wenn sich ein Laufwerk im Status „failed“ (fehlerhaft) befindet.	<p>Wenn Sie Ersatzlaufwerke konfiguriert haben, verwendet die PERC H700- oder H800-Karte automatisch eines dieser Laufwerke, um das fehlerhafte Laufwerk wiederherzustellen. Sollte kein Ersatzlaufwerk mit ausreichender Kapazität zur Verfügung stehen, um das fehlerhafte physikalische Laufwerk wiederaufzubauen, ist ein manueller Wiederaufbau erforderlich. Sie müssen ein physikalisches Laufwerk mit ausreichender Speicherkapazität in das Subsystem einsetzen, bevor Sie das physikalische Laufwerk wiederaufbauen können. Für den manuellen Wiederaufbau eines einzelnen physikalischen Laufwerks können Sie das BIOS-Konfigurationsprogramm oder die Dell OpenManage-Speicherverwaltung verwenden.</p> <p>Informationen zum Wiederaufbau eines einzelnen physikalischen Laufwerks finden Sie unter „Manueller Neuaufbau eines einzelnen physikalischen Laufwerks“ auf Seite 127.</p>
Ein virtuelles Laufwerk fällt während des Wiederaufbaus mithilfe eines globalen Ersatzlaufwerks aus.	Das globale Ersatzlaufwerk kehrt in den Status <b>Hot Spare</b> (Ersatzlaufwerk) zurück und das virtuelle Laufwerk wechselt in den Status <b>Failed</b> (Fehlerhaft).
Ein virtuelles Laufwerk fällt während des Wiederaufbaus mit einem dedizierten Ersatzlaufwerk aus.	Das dedizierte Ersatzlaufwerk kehrt in den Status <b>Ready</b> (Bereit) zurück und das virtuelle Laufwerk wechselt in den Status <b>Failed</b> (Fehlerhaft).




**Tabelle 9-4. Ausfälle und Wiederaufbau von physikalischen Laufwerken (fortgesetzt)**

<b>Problem</b>	<b>Maßnahme</b>
Ein physikalisches Laufwerk fällt während der Rekonstruktion auf einer redundantes virtuelles Laufwerk mit einem Ersatzlaufwerk aus.	Der Wiederaufbauvorgang für die unzugänglichen physikalischen Laufwerke wird automatisch gestartet, nachdem die Rekonstruktion abgeschlossen wurde.
Der Wiederaufbau eines physikalischen Laufwerks dauert unerwartet lang.	Der Wiederaufbau eines physikalischen Laufwerks kann mehr Zeit in Anspruch nehmen, wenn das System stark ausgelastet ist. Dies ist z. B. der Fall, wenn auf einen E/A-Vorgang für den Wiederaufbau fünf E/A-Vorgänge für den Host kommen.
Es kann keine zweites virtuelles Laufwerk zu einer Laufwerksgruppe hinzugefügt werden, während das virtuelle Laufwerk in dieser Laufwerksgruppe wiederaufgebaut wird.	Die Firmware lässt die Erstellung eines virtuellen Laufwerks mit dem verfügbaren freien Speicher in einer Laufwerksgruppe nicht zu, wenn ein physikalisches Laufwerk in einer Laufwerksgruppe wiederaufgebaut wird.



# SMART-Fehler

Tabelle 9-5 beschreibt Probleme, die mit der selbstüberwachenden Analyse- und Meldetechnologie (Self-Monitoring Analysis and Reporting Technology, SMART) im Zusammenhang stehen. Mit SMART kann die interne Leistung aller Motoren und Köpfe sowie der Elektronik des physikalischen Laufwerks überwacht werden, so dass vorhersehbare Ausfälle des physikalischen Laufwerks erkannt werden können.

 **ANMERKUNG:** Weitere Informationen zu den SMART-Fehlerberichten, die Hardwareausfälle anzeigen, finden Sie in der Dokumentation zur Dell OpenManage-Speicherverwaltung auf [support.dell.com/manuals](http://support.dell.com/manuals).

**Tabelle 9-5. SMART-Fehler**

Problem	Maßnahme
Ein SMART-Fehler wird auf einem physikalischen Laufwerk in einem redundanten virtuellen Laufwerk festgestellt.	<p>Führen Sie folgende Schritte durch:</p> <ol style="list-style-type: none"><li>1 Legen Sie von sämtlichen Daten Sicherungskopien an.</li><li>2 Setzen Sie das physikalische Laufwerk auf „offline“.</li></ol> <p><b>ANMERKUNG:</b> Wenn ein Ersatzlaufwerk vorhanden ist, wird sofort unter Verwendung des Ersatzlaufwerks mit dem Wiederaufbauvorgang begonnen, wobei das ausgefallene Laufwerk offline genommen wurde</p> <ol style="list-style-type: none"><li>3 Ersetzen Sie sie durch ein neues physikalisches Laufwerk der gleichen oder höherer Kapazität.</li><li>4 Führen Sie den Vorgang <b>Replace Member</b> (Mitgliederaustausch) durch.</li></ol> <p>Mithilfe des Vorgangs <b>Replace Member</b> können Sie Daten von einer physikalischen Quelllaufwerk eines virtuellen Laufwerks auf ein physikalisches Ziellaufwerk kopieren, die nicht Teil des virtuellen Laufwerks ist. Weitere Informationen zu der Funktion <b>Replace Member</b> finden Sie unter „Verwendung von „Replace Member“ (Mitgliederaustausch) und umkehrbaren Ersatzlaufwerken“ auf Seite 40.</p>




**Tabelle 9-5. SMART-Fehler (fortgesetzt)**

<b>Problem</b>	<b>Maßnahme</b>
Ein SMART-Fehler wird auf einem physikalischen Laufwerk in einem redundanten virtuellen Laufwerk festgestellt.	<p>Führen Sie folgende Schritte durch:</p> <ol style="list-style-type: none"><li><b>1</b> Legen Sie von sämtlichen Daten Sicherungskopien an.</li><li><b>2</b> Verwenden Sie <b>Replace Member</b> (Mitgliederaustausch) oder richten Sie ein globales Ersatzlaufwerk ein, um das Laufwerk automatisch zu ersetzen.  Weitere Informationen zu der Funktion <b>Replace Member</b> finden Sie unter „Verwendung von „Replace Member“ (Mitgliederaustausch) und umkehrbaren Ersatzlaufwerken“ auf Seite 40.</li><li><b>3</b> Ersetzen Sie das entsprechende physikalische Laufwerk durch ein neues physikalisches Laufwerk mit derselben oder höherer Kapazität.</li><li><b>4</b> Stellen Sie die Sicherungskopie wieder her.</li></ol>



# Replace Member (Mitgliederaustausch)-Fehler

Tabelle 9-6 beschreibt Probleme im Zusammenhang mit der Funktion **Replace Member** (Mitgliederaustausch).

 **ANMERKUNG:** Weitere Informationen zu der Funktion **Replace Member** (Mitgliederaustausch) finden Sie unter „Verwendung von „Replace Member“ (Mitgliederaustausch) und umkehrbaren Ersatzlaufwerken“ auf Seite 40.

**Tabelle 9-6. Fehler beim Vorgang „Replace Member“ (Mitgliederaustausch)**

Problem	Maßnahme
Während des Vorgangs <b>Replace Member</b> (Mitglieder-austausch) fällt das Quelllaufwerk aus.	Wenn die Quelldaten auf anderen Laufwerken das virtuelle Laufwerk verfügbar sind, beginnt der Wiederaufbauvorgang auf dem Ziellaufwerk automatisch. Dabei werden die Daten von den anderen Laufwerken verwendet.
Ausfall des Ziellaufwerks	Wenn das Ziellaufwerk ausfällt, wird der Vorgang <b>Replace Member</b> (Mitgliederaustausch) abgebrochen.
Ausfall anderer Laufwerke	Wenn das Ziellaufwerk ausfällt und der Vorgang <b>Replace Member</b> (Mitgliedertausch) abgebrochen wird, die Quelldaten jedoch noch verfügbar sind, wird der <b>Replace Member</b> -Vorgang als <b>Replace Member</b> fortgesetzt.



# Betriebssystemfehler unter Linux

Tabelle 9-7 beschreibt Probleme, die unter Linux auftreten können.

**Tabelle 9-7. Betriebssystemfehler unter Linux**

Fehlermeldung	Maßnahme
<Date:Time> <HostName> kernel: sdb: asking for cache data failed	Diese Fehlermeldung wird angezeigt, wenn die mittlere Schicht der Linux-SCSI (Small Computer System Interface) die Cache-Einstellungen des physikalischen Laufwerks abfragt. Die Controller-Firmware verwaltet die Cache-Einstellungen des virtuellen Laufwerks je Controller und je virtuellen Laufwerk, daher reagiert die Firmware nicht auf diesen Befehl. Somit geht die mittlere SCSI-Schicht von Linux davon aus, dass für den Cache des virtuellen Laufwerks das Verfahren <b>Write-Through</b> (Durchschreiben) gilt. SDB ist der Geräteknoten für ein virtuelles Laufwerk. Dieser Wert ändert sich für jedes virtuelle Laufwerk.
<Date:Time> <HostName> kernel: sdb: assuming drive cache: write through	Unter „Verwaltung von physikalischen Laufwerken“ auf Seite 123 finden Sie weitere Informationen zur <b>Write-Through</b> -Cachespeicherung.  Abgesehen von dieser Meldung gibt es keine Folgen dieses Verhaltens für den Normalbetrieb. Das Cache-Schreibverfahren des virtuellen Laufwerks und der E/A-Durchsatz werden von dieser Meldung nicht beeinflusst. Die Einstellungen zu den Cache-Verfahren des PERC H700 und PERC H800 SAS RAID-Systems bleiben unverändert.



**Tabelle 9-7. Betriebssystemfehler unter Linux (fortgesetzt)**

Fehlermeldung	Maßnahme
Driver does not auto-build into new kernel after customer updates. (Der Treiber baut sich nach Aktualisierung durch Benutzer nicht von selbst in neuen Kernel ein.)	<p>Bei diesem Fehler handelt es sich um ein allgemeines DKMS-Problem (Dynamic Kernel Module Support), das für alle DKMS-fähigen Treiberpakete gilt. Das Problem tritt auf, wenn Sie folgende Schritte ausführen:</p> <ol style="list-style-type: none"><li>1 Installieren eines DKMS-fähigen Treiberpakets.</li><li>2 Ausführen des Programms <b>u2date</b> oder eines ähnlichen Programms, um den Kernel auf die neueste Version zu aktualisieren.</li><li>3 Starten des Systems mit dem neuen Kernel.</li></ol> <p>Der im neuen Kernel ausgeführte Treiber ist der eigene Treiber des neuen Kernels. Das Treiberpaket, das Sie zuvor im Kernel installiert haben, hat keinerlei Auswirkungen im neuen Kernel.</p> <p>Führen Sie die folgenden Schritte aus, um den Treiber automatisch in den neuen Kernel einzubauen:</p> <ol style="list-style-type: none"><li>1 Geben Sie Folgendes ein: <pre>dkms build -m &lt;Modulname&gt; -v &lt;Modulversion&gt; -k &lt;Kernel-Version&gt;</pre></li><li>2 Geben Sie Folgendes ein: <pre>dkms build -m &lt;Modulname&gt; -v &lt;Modulversion&gt; -k &lt;Kernel-Version&gt;</pre></li><li>3 Geben Sie Folgendes ein, um zu überprüfen, ob der Treiber erfolgreich im neuen Kernel installiert wurde:  DKMS  Die folgenden Informationen werden angezeigt:  &lt;Treibername&gt;, &lt;Treiberversion&gt;, &lt;neue Kernel-Version&gt;: installed</li></ol>



**Tabelle 9-7. Betriebssystemfehler unter Linux (fortgesetzt)**

Fehlermeldung	Maßnahme
smartd[smartd[2338] Device: /dev/sda, Bad IEC (SMART) mode page, err=-5, skip device	Dies ist ein bekanntes Problem. Ein nicht unterstützter Befehl wird durch die Benutzeranwendung eingegeben. Die Benutzeranwendung versucht in diesem Fall, Befehlsbeschreibungsböcke (Command Descriptor Block, CDB) an RAID-Datenträger zu übertragen. Diese Fehlermeldung führt zu keinerlei Einschränkungen für den Benutzer und die Funktionalität wird nicht beeinträchtigt.
smartd[2338] Unable to register SCSI device /dev/sda at line 1 of file /etc/smartd.conf	Der Befehl <b>Mode Sense/Select</b> (Geräteparameter abfragen/einstellen) wird auf dem Controller von der Firmware unterstützt. Der Linux-Kernel <b>daemon</b> gibt den Befehl jedoch an das virtuelle Laufwerk aus und nicht an die IOCTL-Schnittstelle im Treiber. Dieser Vorgang wird nicht unterstützt.



## LED-Anzeigen der Laufwerksträger für physikalische Laufwerke

Die LED am physikalischen Laufwerksträger zeigt den Status der einzelnen physikalischen Laufwerke an. Jeder Laufwerksträger im Gehäuse verfügt über zwei LEDs: eine Aktivitäts-LED (grün) und eine Status-LED (zweifarbige grün/gelb), wie dargestellt in Abbildung 9-1. Die Aktivitäts-LED ist immer dann aktiv, wenn auf ein Laufwerk zugegriffen wird, während die Status-LED anzeigt, wann ein Laufwerk hochgefahren wird, wiederhergestellt wird, oder sich in einem fehlerhaften Zustand befindet.

**Abbildung 9-1. LED-Anzeigen der Laufwerksträger für physikalische Laufwerke**



1 Aktivitäts-LED

2 Status-LED







# Betriebsbestimmungen

Weitere Zulassungsinformationen finden Sie unter [dell.com](http://dell.com) auf der Homepage zu den gesetzlichen Bestimmungen unter folgender Adresse: [dell.com/regulatory\\_compliance](http://dell.com/regulatory_compliance).

## 中国大陆 RoHS

根据中国大陆《电子信息产品污染控制管理办法》（也称为中国大陆 RoHS），以下部分列出了 Dell 产品中可能包含的有毒和/或有害物质的名称和含量。中国大陆 RoHS 指令包含在中国信息产业部 MCV 标准：“电子信息产品中有毒有害物质的限量要求”中。

### Dell 企业产品（服务器、存储设备及网络设备）

部件名称	有毒或有害物质及元素					
	铅 (Pb)	汞 (Hg)	镉 (Cd)	六价铬 (Cr VI)	多溴联苯 (PBB)	多溴联苯醚 (PBDE)
机箱 / 挡板	X	O	X	O	O	O
印刷电路部件 - PCA*	X	O	X	O	O	O
电缆 / 连接器	X	O	X	O	O	O
硬盘驱动器	X	O	X	O	O	O
光盘驱动器 (CD、DVD 等)	X	O	O	O	O	O
磁带 / 介质	X	O	O	O	O	O
软磁盘驱动器	X	O	O	O	O	O
其它 RMSD/ 介质	X	O	O	O	O	O
电源设备 / 电源适配器	X	O	X	O	O	O
电源线	X	O	X	O	O	O
机械部件 - 风扇	X	O	O	O	O	O
机械部件 - 散热器	X	O	O	O	O	O
机械部件 - 电机	X	O	O	O	O	O
机械部件 - 其它	X	O	X	O	O	O
电池	X	O	O	O	O	O
定点设备 (鼠标等)	X	O	O	O	O	O
键盘	X	O	O	O	O	O
快擦写存储器	X	O	O	O	O	O
不间断电源设备	X	O	X	O	O	O
完整机架 / 导轨产品	X	O	X	O	O	O
软件 (CD 等)	O	O	O	O	O	O



\* 印刷电路部件包括所有印刷电路板（PCB）及其各自的离散组件、IC 及连接器。

“0”表明该部件所含有的害和有毒物质含量低于 MCV 标准定义的阈值。

“X”表明该部件所含有的害和有毒物质含量高于 MCV 标准定义的阈值。对于所有显示 X 的情况，Dell 按照 EU RoHS 采用了容许的豁免指标。

在中国大陆销售的相应电子信息产品（EIP）都必须遵照中国大陆《电子信息产品污染控制标识要求》标准贴上环保使用期限（EPUP）标签。Dell 产品所采用的 EPUP 标签（请参阅实例，徽标内部的编号适用于指定产品）基于中国大陆的《电子信息产品环保使用期限通则》标准。





## **Firmenkontaktdaten (nur für Taiwan)**

Gemäß Artikel 11 des „Commodity Inspection Act“ stellt Dell die folgenden Firmenkontaktangaben für das zugelassene Unternehmen in Taiwan und die Produkte zur Verfügung, die in diesem Dokument beschrieben sind:

Dell B.V. Taiwan Branch

20/F, No. 218, Sec. 2, Tung Hwa S. Road,  
Taipei, Taiwan







# Glossar

## A

### **Adapterkarte**

Eine Adapterkarte ermöglicht dem Computersystem den Zugriff auf Peripheriegeräte, indem das Protokoll eines Busses oder einer Schnittstelle in ein anderes umgewandelt wird. Ein RAID-Controller ist beispielsweise ein Adapterkartentyp, der RAID-Funktionen bietet. Adapterkarten können auf der Systemplatine sitzen. Sie können auch in Form einer Steckkarte vorhanden sein.

### **Adaptive Read-Ahead (Adaptives vorausschauendes Lesen)**

Adaptive Read-Ahead ist ein Leseverfahren, bei dem der Controller beginnt, die Cache-Funktion **Read-Ahead** (Vorausschauendes Lesen) zu verwenden, wenn die beiden letzten Festplattenzugriffe in aufeinanderfolgenden Sektoren auftraten. Wenn alle Leseanfragen wahlfrei sind, kehrt der Algorithmus zu **Nicht-Read-Ahead** zurück. Es werden jedoch immer noch alle Anfragen auf möglichen aufeinanderfolgenden Betrieb geprüft.

### **Aktueller Sicherheitsstatus**

Der Status einer sicherheitsfähigen Komponente. Möglicher Status ist „gesichert“ und „nicht gesichert“.

### **Aktueller Verschlüsselungsstatus**

Der Status einer verschlüsselungsfähigen Komponente. Möglicher Status ist „verschlüsselt“ und „nicht verschlüsselt“.

### **Array**

Eine Gruppierung physikalischer Laufwerke, die den Speicherplatz dieser Laufwerke in einem einzelnen Segment durchgehenden Speicherplatzes zusammenfasst. Der RAID-Controller kann physikalische Laufwerke auf einem oder mehr Kanälen zu einem Array gruppieren. Ein Ersatzlaufwerk ist kein Array-Mitglied.



## **Austauscheinheit**

Eine Komponente oder Gruppe von Komponenten eines Systems oder Subsystems, die immer als Gesamteinheit ausgetauscht wird, wenn ein Teil der Gruppe ausfällt. Typische Austauscheinheit für ein Laufwerk-Subsystem sind Laufwerke, logische Controller-Platinen, Netzgeräte und Kabel.

## **Austauschlaufwerk**

Ein physikalisches Laufwerk, die gegen eine fehlerhafte Mitgliedslaufwerk auf einem virtuellen Laufwerk ausgetauscht wird.

## **B**

## **Baseport**

Baseport ist das Grundregister des Speicheradressenbereichs, der vom Host bereitgestellt wird.

## **Battery Backup Unit BBU (Notversorgungsakku)**

Der Notversorgungsakku schützt die im Cache gespeicherten Daten auf dem Controller, indem er bei einem völligen Netzausfall oder einem kurzen Stromausfall eine Stromreserve liefert.

## **Betriebsumgebung**

Eine Betriebsumgebung kann das Hostsystem einschließen, an die physikalische Laufwerke angeschlossen sind, etwaige E/A-Busse und Controller, das Host-Betriebssystem sowie jede zusätzliche Software, die zur Verwaltung des virtuellen Laufwerks erforderlich ist.

## **BIOS**

Basic Input/Output System (Grundlegendes Eingabe-/Ausgabesystem) Das BIOS des Systems enthält Programme, die in einem Flash-Speicherchip gespeichert sind. Das BIOS steuert folgendes: die Kommunikation zwischen dem Mikroprozessor und den Peripheriegeräten, wie z. B. der Tastatur und dem Videoadapter, sowie verschiedene Funktionen, wie z. B. Systemmeldungen.



## C

### Cache

Schnellspeicher, der kürzlich aufgerufene Daten enthält. Die Verwendung des Cache beschleunigt den späteren Zugriff auf dieselben Daten. Er wird am häufigsten für Prozessorspeicherzugriff verwendet, kann aber auch zum Speichern einer Kopie von Daten verwendet werden, die über ein Netzwerk verfügbar sind. Wenn die Daten vom Hauptspeicher gelesen oder darauf geschrieben werden, wird auch eine Kopie davon mit der dazugehörigen Hauptspeicheradresse im Cachespeicher gespeichert. Die Cachespeicher-Software überwacht die Adressen nachfolgender Lesevorgänge, um festzustellen, ob die erforderlichen Daten bereits im Cachespeicher vorhanden sind. Wenn sie bereits im Cache sind (ein Cache-Treffer), werden sie sofort von dort aus gelesen und das Abrufen vom Hauptspeicher wird abgebrochen (oder nicht gestartet). Befinden sich die Daten nicht im Cache-Speicher (kein Cache-Treffer), werden sie aus dem Hauptspeicher geholt und im Cache gespeichert.

### Cache-Speicherung

Die Nutzung eines Hochgeschwindigkeitsspeicherpuffers, der sich *Cache* nennt, um die Lese- und Schreibleistung allgemein zu verbessern. Auf diesen Cache kann schneller zugegriffen werden als auf ein Laufwerks-Subsystem. Um die Leseleistung zu verbessern, enthält ein Cache normalerweise die letzten Daten, auf die zugegriffen wurde, sowie Daten von benachbarten Laufwerksabschnitten. Um die Schreibleistung zu verbessern, kann der Cache Daten vorübergehend entsprechend seines Write-Back-Verfahrens speichern. Weitere Informationen finden Sie unter „Write-Back (Zurückschreiben)“ auf Seite 202.

### Change Key (Schlüssel ändern)

Der Prozess, bei dem für eine verschlüsselungsfähige oder sicherheitsfähige Komponente ein Schlüssel erzeugt wird.  
sicherheitsfähige Komponente. Sämtliche aktuellen Daten auf dem Datenträger sind über den neu erzeugten Schlüssel zugänglich.

### Controller

Siehe „Adapterkarte“ auf Seite 183



## **Controller-Bound Security Configuration (Controllergebundene Sicherheitskonfiguration)**

Eine Verschlüsselungskonfiguration, bei der der Controller den Sicherheitschlüssel mit einem internem Algorithmus verschlüsselt, bevor er intern in den NVDaten gespeichert wird. Der Controller kann den Schlüssel immer dechiffrieren, und Sie brauchen keinen Schlüsselsatz zum Hochfahren.

## **D**

### **Das BIOS-Konfigurationsdienstprogramm**

Das BIOS-Konfigurationsdienstprogramm, auch bekannt unter <Strg><R>, konfiguriert und wartet die RAID-Laufwerksgruppen und virtuelle Laufwerke und verwaltet das RAID-System. Dieses Dienstprogramm arbeitet unabhängig, da es im Controller-BIOS sitzt.

### **Datenträger**

Ein nicht-flüchtiges, wahlfrei adressierbares, wiederbeschreibbares Massenspeichergerät; sowohl rotierende magnetische und optische Speichergeräte als auch Festkörperspeichergeräte oder nicht-flüchtige elektronische Speicherelemente.

### **DDR SDRAM**

Abkürzung für „Double Data Rate Synchronous Dynamic Random Access Memory“. Es handelt sich hierbei um einen SDRAM-Typ, der Datendurchsatz mit der doppelten Geschwindigkeit liefert als der übliche SDRAM. Es verwendet eine Burst-Technik, um die Adresse des nächsten Speicherplatzes vorauszusagen, auf den zugegriffen wird und gestattet zwei Datenübertragungen für jeden Taktzyklus.

### **Dezentralisierte Parität**

Die Paritätsdaten werden über alle physikalischen Laufwerke im System verteilt. Wenn ein physisches Laufwerk ausfällt, kann es über die Parität der entsprechenden Daten auf den übrigen Laufwerken wieder hergestellt werden.



## **Disk Group (Laufwerksgruppe)**

Eine logische Gruppierung von Laufwerken, die an einen RAID-Controller angeschlossen sind, auf dem einem oder mehreren virtuellen Laufwerken erstellt werden können.

## **DKMS**

Dynamic Kernel Module Support. DKMS wurde von Dell™ entwickelt und dient zum Erstellen eines Frameworks mit Kernel-abhängigem Modul Quellcode, so dass sich Module beim Kernel-Upgrade einfach neu aufbauen lassen. DKMS wird beim Aktualisieren von Red Hat® Linux und SUSE® Linux Enterprise Servern verwendet.

## **DUD**

Driver Update Disk (Treiber-Aktualisierungsdiskette). Eine DUD ist ein Image einer Diskette, das als normale Datei gespeichert wird. Um die Informationen zu verwenden, müssen Sie aus dieser Datei eine wirkliche Diskette erstellen. Wie die Diskette erstellt wird, hängt davon ab, in welcher Form das Image vorliegt.

## **E**

### **ECC-Fehler**

Error Correcting Code (Fehlerkorrekturverfahren). Bezieht sich auf Fehler, die während Speichervorgängen festgestellt werden. Die Firmware kann Einzelbit-ECC-Fehler verarbeiten. Der Normalbetrieb wird dadurch nicht gestört. Doppelbit- oder Multibit-ECC-Fehler sind ernster, da sie nicht korrigiert werden können und zum Ausfall des Controllers führen können.

### **Einzelbit-ECC-Fehler**

ECC steht für „Error Correcting Code“ (Fehlerbehebungscode). ECC-Fehler sind Fehler im Speicher, die die im Cache gespeicherten Daten beschädigen können, sodass sie verworfen werden müssen. Die Firmware kann Einzelbit-ECC-Fehler verarbeiten. Der Normalbetrieb wird dadurch nicht gestört. Wenn die Anzahl an Einzelbitfehlern einen Schwellwert übersteigt, wird eine Meldung gesendet.



### **Encryption Capable (Verschlüsselungsfähig)**

Besagt, dass eine Komponente verschlüsselt werden kann.

### **Entschlüsseln**

Der umgekehrte Prozess der Verschleierung von Daten unter Kenntnis des Algorithmus und des zur Verschlüsselung verwendeten Schlüssels.

### **Erneutes Erstellen**

Die Regeneration aller Daten auf einem Austauschlaufwerk auf eines redundanten virtuellen Laufwerks (RAID-Klasse 1, 5, 6, 10, 50 oder 60) nach dem Ausfall eines physikalischen Laufwerks. Der Wiederaufbau eines Laufwerks geschieht normalerweise ohne Störung des normalen Betriebs auf dem betroffenen virtuellen Laufwerk, obwohl ein gewisser Leistungsabbau im Laufwerk-Subsystem auftreten kann.

### **Ersatzspeicher**

Ein physikalisches Laufwerk, die im Falle eines Laufwerksausfalls als Ersatz für ein anderes physikalisches Laufwerk bereitsteht.

### **Exclusives ODER**

Ein Boolesches Verfahren zum Erstellen eines Paritätsbits, das zum Wiederherstellen von Daten verwendet werden kann, die von einer beschädigten Datei oder einem fehlerhaften physikalischen Laufwerk betroffen sind. Das Verwaltungsprogramm vergleicht die Daten zweier physikalischer Laufwerke und erstellt ein Paritätsbit, das auf einem dritten physikalischen Laufwerk gespeichert wird. Diese Funktion wird für RAID-Level verwendet, die Paritätsbits verwenden, z. B. RAID 5, und die dezentralisierte Parität verwendeten. Auch als X-OR bekannt.

## **F**

### **Fehlerhafte physische Festplatte**

Eine physische Festplatte, das nicht mehr funktioniert, ständig fehlerhaft arbeitet oder nicht abrufbar ist.



## **Fehlertoleranz**

Unter Fehlertoleranz versteht man die Fähigkeit des Laufwerk-Subsystems, einen einzigen Laufwerksfehler pro Laufwerksgruppe zu überstehen, ohne dass die Datenintegrität und Datenverarbeitung beeinträchtigt werden. Die PERC H700- und H800-Controller bieten diese Unterstützung durch redundante virtuelle Laufwerke in den RAID -Leveln 1, 5, 6, 10, 50 und 60.

## **Firmware**

Software, die in Nur-Lese-Speicher (read-only memory, ROM) oder in programmierbarem Nur-Lese-Speicher (programmable ROM, PROM) gespeichert ist.

## **Fremdkonfiguration**

Eine RAID-Konfiguration, die bereits auf einem physikalischen Austauschlaufwerk existiert, die Sie auf einem System installieren. Sie können die bestehende Konfiguration auf den RAID-Controller importieren oder sie löschen, um eine neue zu erstellen .

## **G**

### **GB**

Gigabyte Ein Gigabyte entspricht 1 024 Megabyte oder 1 073 741 824 Byte (2 hoch 30 Byte).

## **Gehäuseverwaltung**

Intelligente Überwachung des Laufwerk-Subsystems durch die Software und/oder Hardware. Das Laufwerk-Subsystem kann ein Teil des Hostsystems oder in einem externen Laufwerksgehäuse untergebracht sein. Die Gehäuseverwaltung hält Sie über Ereignisse im Laufwerk-Subsystem auf dem Laufenden, wie z. B. die Störung eines physikalischen Laufwerks oder der Stromversorgung. Die Gehäuseverwaltung erhöht die Fehlertoleranz des Laufwerk-Subsystem.



## **Gesichert**

Status einer sicherheitsfähigen Datenträgerkomponente, der besagt, dass deren Daten nur über einen Sicherheitsschlüssel zugänglich sind.

Verwandter Begriff: Nicht gesichert

## **H**

### **Hintergrundinitialisierung**

Bei der Hintergrundinitialisierung handelt es sich um die automatische Prüfung nach Datenträgerfehlern auf physikalischen Festplatten. Sie gewährleistet, dass gestripete Datensegmente auf allen physikalischen Festplatten eines virtuellen Laufwerks gleich sind. Im Gegensatz zu einer Konsistenzprüfung läuft die Hintergrundinitialisierung auf neuen virtuellen Laufwerken automatisch ab. Der Vorgang beginnt innerhalb von fünf Minuten nach Erstellen der Laufwerks.

### **Hostsystem**

Jedes System, auf dem der RAID-Controller installiert ist. Server und Workstations können als Hostsysteme bezeichnet werden.

### **Hot-Spare (Ersatzlaufwerk)**

Eine untätiges, jedoch mit Strom versorgtes physikalisches Laufwerk, das sofort bereitsteht, wenn ein Laufwerk ausfällt. Sie enthält keine Benutzerdaten. Ein Ersatzlaufwerk kann für eine einzelne virtuelle Laufwerke dediziert oder Teil eines globalen Ersatzlaufwerk-Pools für alle vom Controller gesteuerten virtuellen Laufwerke sein.

### **Hot-Swapping**

Ersatz einer fehlerhaften Komponente, während das System läuft und normal funktioniert.



## I

### **Initialisierung**

Das Schreiben von Nullen in die Datenfelder eines virtuellen Laufwerks und, bei fehlertoleranten RAID-Levels, das Generieren der entsprechenden Parität, um die virtuellen Laufwerke in Bereitschaft zu versetzen. Die Initialisierung löscht vorherige Daten und generiert Parität, damit die virtuellen Laufwerke eine Konsistenzprüfung besteht.

### **Instant Secure Erase (sofortiges sicheres Löschen)**

Der Prozess, sämtliche Daten auf einem verschlüsselungsfähigen physikalischen Laufwerk dauerhaft zu löschen und die Sicherheitsattribute zurückzusetzen.

## K

### **Key Identifier (Schlüsselkennung)**

Der vom Benutzer eingegebene Klartext, der dazu verwendet wird, dem Controller den korrekten Sicherheitsschlüssel zuzuordnen. Beispiele: Kennung des Verschlüsselungsschlüssels, Sicherheitsschlüsselkennung.

### **Konsistenzprüfung**

Eine Funktion zur Bestätigung, dass alle Stripes in einem virtuellen Laufwerk mit einer redundanten RAID-Klasse übereinstimmen und etwaige Fehler automatisch beheben. Bei RAID 5, 6, 50 und 60 -Arrays wird anhand der Konsistenzprüfung festgestellt, ob auf jedem Stripe die richtigen Paritätsdaten vorhanden sind. Bei RAID 1- und RAID 10-Arrays prüft dieses Verfahren die Spiegeldaten jedes Stripes.

## L

### **Laufwerks-Array**

Eine Sammlung von Laufwerken aus einem oder mehreren Laufwerks-Subsystemen, die ein Konfigurationsdienstprogramm gemeinsam nutzen. Das Dienstprogramm steuert die Laufwerke und präsentiert Sie der Betriebsumgebung des Arrays als ein oder mehrere logische Laufwerke.



### **Laufwerksmigration**

Verschieben eines virtuellen Laufwerks oder eines Ersatzlaufwerks von einem Controller auf einen anderen, indem die physikalischen Laufwerke getrennt und dann dem neuen Controller wieder hinzugefügt werden.

### **Laufwerks-Roaming**

Verschieben von Laufwerken von einem Steckplatz zu einem anderen auf einem Controller.

### **Laufwerk-Subsystem**

Eine Sammlung von Laufwerken und der Hardware, die sie steuert und mit mindestens einem Controller verbindet. Die Hardware kann einen intelligenten Controller enthalten oder die Laufwerke können direkt an einen E/A-Systembus-Controller angeschlossen sein.

### **Load-Balancing (Lastausgleich)**

Lastausgleich, eine Funktion, die durch eine Konfiguration mit redundantem Pfad auf der PERC 800-Karte ermöglicht wird, stellt sicher, dass die Anzahl der Laufwerke an jedem Port des Gehäuses ausgeglichen ist. Die Architektur des Lastausgleichs kann zudem bei bestimmten Belastungen für zusätzliche Leistungssteigerungen sorgen, wenn die erforderliche Bandbreite größer ist als die einer einzigen SAS-Verbindung.

## **M**

### **MB**

Megabyte(s). Der Begriff *Megabyte* bedeutet 1 048 576 Byte (2 hoch 20 Byte); bei der Bezeichnung der Laufwerkskapazität wird jedoch der Begriff häufig als Synonym für 1 000 000 Byte verwendet.

## **N**

### **Nicht-flüchtiger Cache**

Ein Cache-Modul mit flashbasiertem Speicher, um Cache-Daten auf unbestimmte Zeit hin beizubehalten. Dies ersetzt die Notwendigkeit einer BBU (Backup Battery Unit, Akkusicherungseinheit), um Strom für das Beibehalten von Cache-Daten zu liefern.



### **Nicht-redundantes virtuelles Laufwerk**

Ein nicht-redundantes, virtuelles Laufwerk hat keine redundanten Daten auf physikalischen Festplatten, die zum Wiederaufbau einer fehlerhaften physikalischen Festplatte verwendet werden können. Ein virtuelles Laufwerk mit RAID 0 ist ein nicht-redundantes physikalisches Laufwerk und besteht aus gestripeten, über die physikalischen Laufwerke verteilten Daten, ohne durch Laufwerksspiegelung oder Parität Redundanz herzustellen. Dadurch ergibt sich zwar ein hoher Datendurchsatz, aber dafür kein Schutz bei einem Ausfall einer physikalischen Festplatte.

### **Non Read-Ahead**

Bei Non Read-Ahead handelt es sich um ein Cache-Leseverfahren. Wenn Sie im BIOS-Konfigurationsdienstprogramm „Non Read-Ahead“ auswählen, dann liest der Controller die erforderlichen Daten *nicht* sequentiell voraus und speichert sie nicht in der Erwartung, dass die Daten bald gebraucht werden, im Cachespeicher. Non Read-Ahead ist am effektivsten, wenn direkt auf Daten zugegriffen wird.

### **NVRAM**

Non-volatile Random Access Memory. Ein Speichersystem, das beim Abschalten des Netzstroms keine gespeicherten Daten verliert. NVRAM wird zum Speichern von Konfigurationsdaten auf dem RAID-Controller verwendet.

### **0**

### **Offline**

Ein physikalisches Laufwerk ist offline, wenn es zwar Teil eines virtuellen Laufwerks ist, seine Daten aber dem virtuellen Laufwerk nicht zugänglich sind.

### **Online**

Ein Gerät ist online, wenn es zugänglich ist.

### **Online Capacity Expansion**

Einem bestehenden virtuellen Laufwerk Kapazität hinzufügen, indem ein zusätzliches physikalisches Laufwerk hinzugefügt wird, während das Hostsystem aktiv ist. Die Datenverfügbarkeit wird nicht beeinträchtigt.



## **P**

### **Parität**

Ein zusätzliches Bit, das einem Byte oder Word hinzugefügt wird, um Fehler im Speicher (in RAM oder Laufwerk) oder bei der Übertragung offenzulegen. Parität wird verwendet, um einen Satz redundanter Daten von einem oder mehreren Parent-Datensätzen zu generieren.

### **Partition**

Eine logische Struktur auf einem benachbarten Abschnitt eines physikalischen oder virtuellen Laufwerks, die von einem Betriebssystem erkannt wird.

### **Passwordsatz**

Die vom Benutzer bereitgestellte Zeichenkette, die der Controller zur Erzeugung des Sicherheitsschlüssels verwendet

### **Patrol Read**

Eine vorbeugende Maßnahme, mit der Sie das System auf mögliche Fehler von physikalischen Laufwerken prüfen können, die zum Ausfall des Laufwerks und Beschädigung der Daten führen können.

## **PHY**

Die Schnittstelle, die zur Übertragung und zum Empfang von Datenpaketen erforderlich ist, die über den seriellen Bus gesendet werden.

Jede PHY-Schnittstelle kann mit einer PHY-Schnittstelle auf einem anderen SATA-Gerät physikalisch verbunden werden.

### **Physikalische Festplatte**

Ein nicht-flüchtiges wahlfrei adressierbares Gerät zum Speichern von Daten. Physikalische Laufwerke sind wiederbeschreibbar und können auch als Festplattenlaufwerke oder Festkörperlaufwerke (Solid State Drives SSD) bezeichnet werden.



## **Protokoll**

Ein Satz formeller Regeln, der beschreibt, wie Daten übertragen werden, im Allgemeinen über ein Netzwerk oder bei der Kommunikation mit Speicher-Subsystemen. Protokolle auf niedriger Ebene definieren die zu beachtenden Netz- und physikalischen Standards, die Bit- und Byte-Anforderung sowie die Übertragung und Fehlererkennung und die Korrektur des Bitstroms. Protokolle auf hoher Ebene befassen sich mit der Datenformatierung, einschließlich Nachrichtensyntax, dem Dialog zwischen Endgerät und System, Zeichensätze, Reihenfolge der Nachrichten u.s.w.

## **R**

### **RAID**

Abkürzung für „Redundant Array of Independent Disks“ (ursprünglich „Redundant Array of Inexpensive Disks“). Hierbei handelt es sich um eine Gruppe von mehreren unabhängigen physikalischen Laufwerken, die zusammen verwaltet werden und so eine höhere Zuverlässigkeit und/oder Leistung als bei einem einzelnen physikalischen Laufwerk ermöglichen. Das virtuelle Laufwerk erscheint für das Betriebssystem wie eine einzelne Speichereinheit. Die E/A-Leistung wird verbessert, da auf mehrere Laufwerke zugleich zugegriffen werden kann. Redundante RAID-Level (RAID-Levels 1, 5, 6, 10, 50 und 60) bieten Datenschutz.

### **RAID-Level-Migration**

Die RAID-Level-Migration (RLM) ändert das Array von einem RAID-Level zum anderen. Sie wird verwendet, um zwischen optimalen RAID-Levels umzuschalten. Sie können eine RLM ohne Neustart durchführen, während das System läuft. Dadurch werden Ausfallzeiten vermieden und die Daten bleiben für die Benutzer verfügbar.

### **RAID-Verwaltungsdienstprogramm**

Ein RAID-Verwaltungsdienstprogramm wird zur Konfiguration physikalischer Laufwerke in Laufwerksgruppen und virtuellen Laufwerken verwendet. Das BIOS-Konfigurationsdienstprogramm ist auch unter <Strg><R> bekannt. Verwenden Sie das BIOS-Konfigurationsdienstprogramm, wenn noch kein Betriebssystem auf dem Controller installiert ist.



Mit der Dell OpenManage™ Speicherverwaltung können Sie nach Installieren des Betriebssystems Controller- und Gehäusefunktionen für alle unterstützten RAID- und Nicht-RAID-Controller und Gehäuse über eine einzige grafische Schnittstelle oder Befehlszeile durchführen.

Die SAS RAID-Speicherverwaltung konfiguriert, überwacht und wartet die PERC H700-Karte, Notversorgungsakkus und andere Geräte, die auf einem System laufen.

### **Read-Ahead (vorausschauendes Lesen)**

Eine Cache-Funktion bei manchen Controllern, mit der diese den angeforderten Daten sequentiell nachfolgende Daten vorauslesen und die zusätzlichen Daten im Cache speichern können, in der Erwartung, dass zusätzlichen Daten bald benötigt werden. **Read-Ahead** stellt zwar die nachfolgenden Daten schneller bereit, ist aber nicht so effektiv beim Zugriff auf wahlfreie Daten.

### **Redundante virtuelle Laufwerke**

Ein redundantes, virtuelles Laufwerk verfügt über redundante Daten auf physikalischen Laufwerken in der Laufwerksgruppe, die zum Wiederherstellen einem fehlerhaften physikalischen Laufwerk verwendet werden können. Ein virtuelles Laufwerk kann Laufwerks-Striping über die physikalischen Festplatten, Laufwerksspiegelung oder Parität verwenden, um Redundanz zu erreichen. Dies bietet Schutz beim Ausfall einer physikalischen Festplatte.

### **Redundanter Pfad**

Die PERC H800-Firmware unterstützt die Erkennung und Einrichtung redundanter Pfade vom RAID-Controller zu SAS-Geräten im Gehäuse. Mit redundanten Pfaden kann bei Ausfall eines Pfades ein anderer verwendet werden, um die Kommunikation zwischen Controller und Gehäuse aufrechtzuerhalten.

### **Redundanz**

Die Bereitstellung mehrerer austauschbarer Komponenten, um eine einzelne Funktion durchzuführen, die Ausfälle und Fehler bearbeitet. Übliche Formen der Hardware-Redundanz sind Laufwerksspiegelung, Implementierung von Paritätslaufwerken oder verteilte Parität.



### **Replace Member (Mitgliederaustausch)**

Das Verfahren zum Kopieren von Daten von einem physikalischen Quelllaufwerk eines virtuellen Laufwerks auf eine physikalische Ziellaufwerk, das nicht zum virtuellen Laufwerk gehört. Der **Replace Member**-Vorgang wird oftmals dazu verwendet, eine bestimmte physikalische Konfiguration für ein Array zu erstellen oder wiederherzustellen (z.B. ein spezielles Arrangement von Arraymitgliedern auf den E/A-Geräte-Bussen).

### **RPM**

Red Hat Package Manager. Bei RPM handelt es sich um eine Software-Verwaltung zur Installation, Entfernung, Abfrage und Prüfung der Software auf Ihrem System. RPMs werden bei Treiberaktualisierungen für Red Hat Enterprise Linux und SUSE Linux Enterprise Server (SLES) verwendet.

### **S**

### **SAS**

Serial Attached SCSI (Seriell SCSI). SAS ist eine serielle Punkt-zu-Punkt-Geräteschnittstelle auf Unternehmensebene, mit der sich der bewährte SCSI-Protokollsatz weiternutzen lässt. Die Vorteile der SAS-Schnittstelle sind eine verbesserte Leistung, vereinfachte Verkabelung, kleinere Stecker, weniger Kontaktstifte und geringerer Energieverbrauch im Vergleich zu parallelem SCSI.

### **SATA**

Serial Advanced Technology Attachment (Serielle erweiterte Technologieanlage). SATA ist eine Schnittstellennorm für physikalische Speichergeräte, mit der sich serielle Punkt-zu-Punkt-Verbindungen zwischen Geräten herstellen lassen.

### **Secure Disk Group (Sichere Laufwerksgruppe)**

Gibt an, dass eine aus sicherheitsfähigen physikalischen Laufwerken bestehende Laufwerksgruppe gesichert ist.



### **Self Encrypting Disk (SED) (Selbstverschlüsselndes Laufwerk)**

Hardware-basierte Verschlüsselung als Bestandteil eines sicherheitsfähigen Laufwerks.

### **Sicher**

Der Vorgang der Erzeugung eines Sicherheitsschlüssels, um den Zugriff auf verschlüsselte Daten zu kontrollieren.

### **Sichere Migration**

Der Prozess des Übertragens eines Satzes gesicherter Laufwerke auf einem anderen Controller.

### **Sicherheit aktiviert/deaktiviert**

Gibt an, ob eine sicherheitsfähige Komponente gesichert ist.

### **Sicherheitsschlüssel**

Ein Schlüssel, um den Zugriff auf eine sicherheitsfähige Komponente zu sperren oder zu entsperren. Dieser Schlüssel wird nicht zur tatsächlichen Verschlüsselung der Daten verwendet.

### **SMART**

Mit SMART (self-monitoring analysis and reporting technology), einer Selbstdiagnose, Analyse- und Berichtstechnologie, lässt sich die interne Leistung aller Motoren, Köpfe und Laufwerkelektronik überwachen, um vorhersehbare Laufwerkausfälle zu erkennen.

### **SMP**

Serial Management Protocol (Seriellles Verwaltungsprotokoll) SMP leitet die Informationen der Topologieverwaltung direkt an ein angeschlossenes SAS-Erweiterungsgerät weiter. Jedes PHY auf dem Controller kann als SMP-Initiator fungieren.

### **Spanning (Übergreifende Laufwerke)**

Die Methode, mit der verschachtelte RAID-Levels (z. B. RAID 10, 50 und 60) aus mehreren Sätzen einfacher oder einzelner RAID-Levels erstellt werden.  
Beispiel: Ein RAID 10 besteht aus mehreren Sätzen RAID 1-Arrays, wobei jeder



RAID 1-Satz eine Span ist. Die Daten werden dann über die RAID 1-Spans in Stripes aufgeteilt („striped“) (RAID 0), um eine virtuelle RAID 10-Festplatte zu erstellen. Dasselbe Konzept gilt auch für RAID 50 und 60, bei denen mehrere RAID 5- oder RAID 6-Sätze mithilfe von Striping kombiniert werden können.

### **Spiegelung**

Bei diesem Vorgang wird durch Verwendung von zwei physikalischen Laufwerken vollständige Redundanz erreicht, indem eine genaue Kopie der Daten des einen physikalischen Laufwerks auf einem zweiten physikalischen Laufwerk aufrechterhalten wird. Wenn ein physikalisches Laufwerk ausfällt, kann der Systembetrieb mit dem Inhalt des anderen physikalischen Laufwerks fortgesetzt und das fehlerhafte Laufwerk wiederaufgebaut werden.

### **SSD**

Solid-State-Laufwerk. SSD-Laufwerke sind Speichergeräte, bei denen Festkörperelemente zur Datenspeicherung eingesetzt werden, im Gegensatz zu herkömmlichen Laufwerken mit rotierenden Magnetscheiben. SSD-Laufwerke lassen sich für das SAS- oder das SATA-Protokoll herstellen.

### **SSP**

Serial SCSI Protocol (Seriellles SCSI-Protokoll). SSP aktiviert die Kommunikation mit anderen SAS-Geräten. Jedes PHY auf dem SAS-Controller kann als SSP-Initiator oder SSP-Ziel fungieren.

### **Standard- Verschlüsselungsstatus**

Der Verschlüsselungsstatus, zu dem eine verschlüsselungsfähige Komponente beim Einschalten zurückkehrt (oder nach einem internen Reset wie beispielsweise nach einer Firmware-Aktualisierung). Es gibt zwei Möglichkeiten für den Verschlüsselungsstatus: „verschlüsselt“ und „nicht verschlüsselt“.

### **Standard-Sicherheitsstatus**

Der Verschlüsselungsstatus, zu dem eine verschlüsselungsfähige Komponente beim Einschalten zurückkehrt (oder nach einem internen Reset wie beispielsweise nach einer Firmware-Aktualisierung). Es gibt zwei Möglichkeiten für den Sicherheitsstatus: „gesichert“ und „nicht gesichert“.



## STP

Serial Tunneling Protocol (Serielltes Tunnelprotokoll). STP ermöglicht die Kommunikation mit einem SATA-Gerät über einen angeschlossenen Expander. Jedes PHY auf dem Controller kann als STP-Initiator fungieren.

### Stripe Element Size (Stripe-Elementgröße)

Die gesamte Laufwerksgröße, die von einem Stripe verbraucht wird, ein Paritätslaufwerk nicht eingeschlossen. Beispielsweise ein Stripe, der 64 KB Laufwerksspeicher und 16 KB Daten auf jedem Laufwerk im Stripe enthält. In diesem Fall ist die Größe des Stripe-Elements 16 KB und die Stripegröße beträgt 64 KB.

### Stripe-Element

Ein Stripe-Element ist der Teil eines Stripes, der sich auf einem einzelnen physikalischen Laufwerk befindet. Siehe auch *Striping*.

### Striping

Beim Disk-Striping werden Daten über alle physikalischen Festplatten eines virtuellen Laufwerks geschrieben. Jeder Stripe besteht aus fortlaufenden virtuellen Laufwerksdatenadressen, die jeder physikalischen Festplatte des virtuellen Laufwerks in gleich großen Einheiten und in einem bestimmten sequenziellen Muster zugewiesen werden. Beispielsweise, wenn das virtuelle Laufwerk fünf physische Laufwerke umfasst, schreibt der Stripe Daten auf die physischen Laufwerke eins bis fünf, ohne dass eines der physischen Laufwerke wiederholt verwendet wird. Jeder Stripe verwendet dabei auf den einzelnen physikalischen Laufwerken gleich viel Speicherplatz. Der Teil eines Stripes, der sich auf einem einzelnen physikalischen Laufwerk befindet, ist ein *Stripe-Element*. Mit Striping allein erhält man keine Datenredundanz. Wenn Striping jedoch mit Parität kombiniert wird, lässt sich Datenredundanz erzielen.



## U

### **Umkehrbares Ersatzlaufwerk**

Im Falle eines umkehrbaren Ersatzlaufwerks kehrt das Ersatzlaufwerk bei Verwendung von **Replace Member** (Mitgliederaustausch) vom Status eines Wiederaufbaulaufwerks zu seinem ursprünglichen Status als Ersatzlaufwerk zurück, nachdem die Daten vom Ersatzlaufwerk auf ein neues physikalisches Laufwerk kopiert worden sind.

### **User-Bound Security Configuration (Benutzergebundene Sicherheitskonfiguration)**

Eine Konfiguration, in der der Controller den Sicherheitsschlüssel mit dem Passwortsatz verschlüsselt und ihn dann in den NVDaten speichert. Der Controller kann den Sicherheitsschlüssel nicht ohne den Passwortsatz entschlüsseln. Der Controller fordert den Benutzer bei jedem Start zur Eingabe des Passwortsatzes auf.

## V

### **Verschlüsseln**

Der Vorgang des Verschleierns von Daten auf einem Datenträger mittels eines Algorithmus, der auf einem Schlüssel beruht.

### **Verschlüsselt**

Status einer verschlüsselungsfähigen Datenträgerkomponente, der besagt, dass dessen Daten mit einem auf einem Schlüssel beruhenden Algorithmus verschleiert wurden.

### **Verschlüsselung aktiviert/deaktiviert**

Gibt an, ob eine verschlüsselungsfähige Datenträgerkomponente verschlüsselt ist.

### **Verschlüsselungsschlüssel**

Der Schlüssel, der zum Verschleiern der Daten auf einer verschlüsselungsfähigen Datenträgerkomponente verwendet wird.



## **Virtuelles Laufwerk**

Ein virtuelles Laufwerk bezieht sich auf den Speicher, den ein RAID-Controller aus einer oder mehreren physikalischen Festplatten erstellt hat. Obwohl ein virtuelles Laufwerk aus mehreren physikalischen Festplatten bestehen kann, wird sie vom Betriebssystem dennoch wie ein einzelnes Laufwerk behandelt. Je nachdem, welche RAID-Level verwendet werden, kann das virtuelle Laufwerk redundante Daten enthalten, für den Fall, dass ein Laufwerk ausfällt.

## **W**

### **Wiederaufbaurrate**

Der Prozentsatz der Ressourcen der CPU (Central Processing Unit), die nur für den Wiederaufbau verwendet werden. Eine Wiederaufbaurrate von 100% bedeutet nicht, dass ALLE CPU-Ressourcen für den Wiederaufbau verwendet werden, ohne E/A-Datenverkehr zu bearbeiten.

### **Wiederherstellung**

Die neue Erstellung eines virtuellen Laufwerks nach Änderung der RAID-Level oder dem Hinzufügen eines physikalischen Laufwerks auf einem virtuellen Laufwerk.

### **Write-Back (Zurückschreiben)**

Im **Write-Back** Cache-Speichermodus sendet der Controller ein Abschlussignal nach der Datenübertragung an den Host, wenn das Controller-Cache alle empfangenen Daten auf das Laufwerk geschrieben hat. Die Daten werden gemäß der Richtlinien des Controllers auf das Laufwerk-Subsystem geschrieben. Die Richtlinien enthalten die Menge der fehlerhaften/sauberen Cache-Lines, die Anzahl der verfügbaren Cache-Lines, die Zeitspanne seit dem letzten Cache-Flush und anderes.

### **Write-Through (Durchschreiben)**

Im **Write-Through** Cache-Speichermodus sendet der Controller ein Abschlussignal nach der Datenübertragung an den Host, wenn das Laufwerk-Subsystem alle Daten empfangen und sie vollständig auf das Laufwerk geschrieben hat.



# Stichwortverzeichnis

## A

- Akku
  - Entfernen vom PERC 5/E-Adapter, 69
  - Verwaltung, 32
- Anzeige-/Aktualisierungsparameter, 117

## B

- Baseport, 184
- Betriebssysteme, 16
- Betriebssystemunterstützung, 16
- BIOS, 122, 184
- BIOS-Konfigurationsdienstprogramm
  - Controllerverwaltung, 121
  - Menü
    - Fremdkonfigurationsansicht, 123
  - Menüoptionen, 111
  - Menüs, 111
  - Menüsteuerung, 89
  - Starten, 88
  - Verwaltung der physikalischen Laufwerke, 118
  - Verwaltung der virtuellen Laufwerke, 112

## C

- Cache, 185
- controller, 185, 197
- Controller-Verwaltung, 121

## D

- Das BIOS-Konfigurationsdienstprogramm, 120, 122, 186

## E

- Eigenschaften der Schnittstelle, 27
- Elektrostatische Entladung.  
*Siehe* ESD
- Ersatz, 188
- Ersatzlaufwerk, 184
- ESD, 13

## F

- Fehlerbehebung, 151
  - allgemeine Probleme, 165
  - POST-Fehlermeldungen, 151
  - Probleme mit physikalischen Laufwerken, 167
  - SMART-Fehler, 171, 173



Fehlertoleranz, 35  
Funktionen, 35  
Fremdkonfiguration, 123  
Fremdkonfigurationsansicht,  
123

## **H**

Hintergrundinitialisierung, 27,  
190  
Stoppen, 127  
Hot-Swap, 190  
Hot-Swapping, 38

## **I**

Initialisierung, 191

## **K**

Kompatibilität  
mit bestehenden  
RAID-Controllern, 27  
Konsistenzprüfung, 29, 101, 117,  
191

## **L**

Laufwerksgruppen  
Löschen, 110  
Laufwerksmigration, 30  
Laufwerks-Roaming, 29

Laufwerks-Spiegelung, 19  
Laufwerks-Striping, 18  
LED  
Betrieb, 29  
Leseverfahren, 96

## **M**

Manueller Wiederaufbau, 127

## **P**

Parität, 20, 194  
Verteilt, 186  
Patrol Read, 44  
PCI  
Architektur, 16  
PERC  
Übersicht, 15  
PERC 6  
Controller-Beschreibungen, 15  
PERC H700, H800  
Beschreibung der Karten, 15  
unterstützte Betriebssysteme, 16  
Physikalische Laufwerke  
Aktionen, 120  
Verwaltung, 118  
Physikalisches Laufwerk  
Aktionen, 120  
POST-Fehlermeldungen, 151



## **R**

- RAID, 191
  - Beschreibung, 17
  - Definition, 17, 195
  - Konfigurationsfunktionen, 94
  - Konfigurationsinformationen, 34
  - Level-Migration, 195
  - Übersicht zu den Levels, 17
  - Verwaltung, 87
- RAID-Konfiguration, 87
- RAID-Konfiguration und  
-Verwaltung, 87
- RAID-Level, 17, 95, 117, 195
- Red Hat Enterprise Linux
  - Erstellen einer Treiberdiskette, 79
  - Installation mit der  
Treiber-Aktualisierungs-  
diskette, 81

## **S**

- SAS, 197
  - Controller-Beschreibungen, 15
  - Übersicht, 15
- SATA, 197
- Schreibverfahren, 96
- Sicherheitshinweise zur  
Vermeidung  
elektrostatischer Entladung  
(ESD), 13
- SMART-Technologie, 27
- Stripe-Elementgröße, 95

## **T**

- Treiber
  - Installation, 73
  - Microsoft
    - Betriebssysteminstallation,  
75
- Treiberdiskette, 73
- Treiberinstallation, 73

## **V**

- Verteilte Parität, 186
- Virtuelle Laufwerke
  - Einrichtung, 121, 123
  - Menüoptionen, 117, 121
- Virtuelles Laufwerk
  - Löschen, 110
  - Parameter, 95
  - Verwaltung, 112
- Vollinitialisierung, 28

## **W**

- Wiederaufbau, 121
  - manuell, 127



